

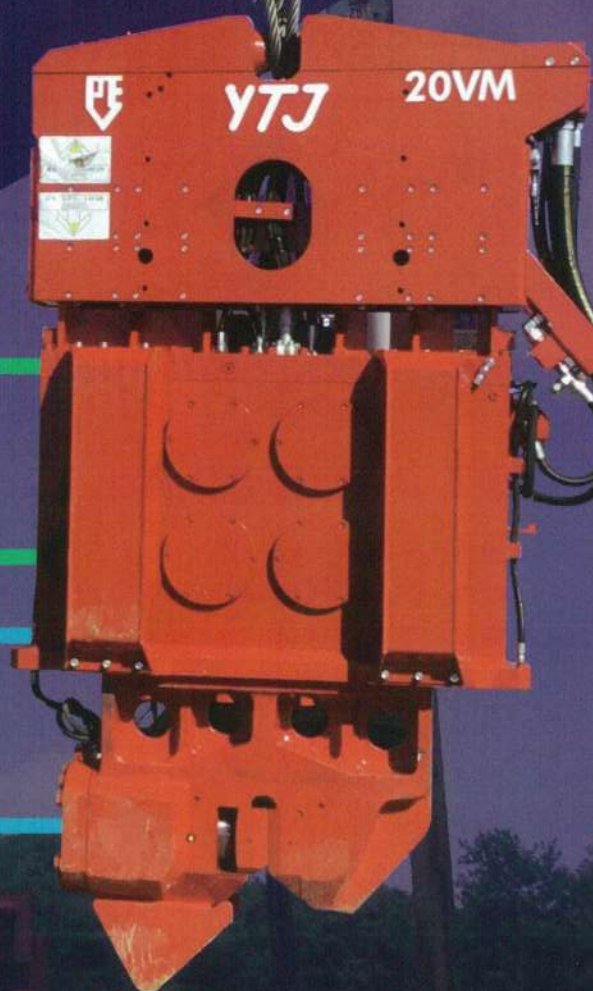
油圧式・可変高周波型バイブロハンマー

PVE20VM-YTJ



低振動・低騒音

第3次排ガス対策



偏心モーメント



バリアブルモーメント

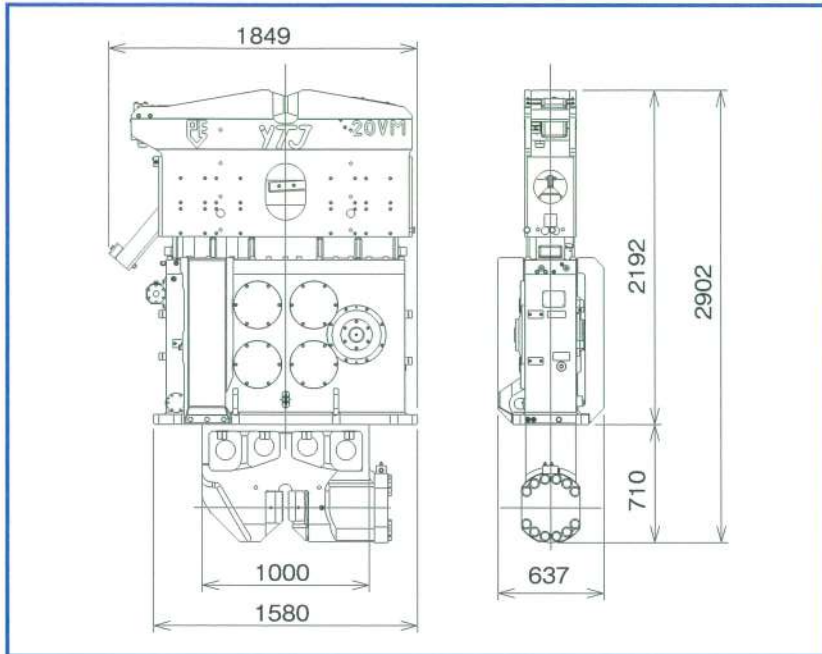
高周波・可変式偏心モーメントの採用により、ゼロ起動・ゼロ停止が可能。また、始動時・停止時のクレーンブームの共振を防ぎます。地質や杭条件に合わせた振動数の選択もでき、低騒音のため都市土木での施工にも適しています。

軽量なのにパワフルで、
鋼管杭・鋼管矢板にも対応



20VM-YTJ

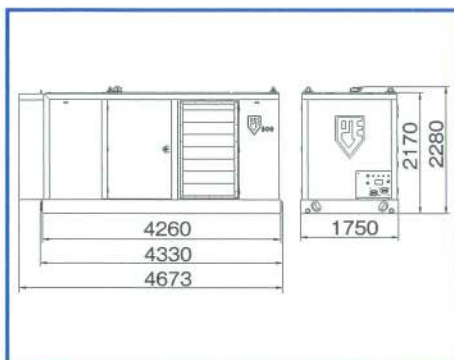
1. 海外製油圧式バイブロハンマーの中で日本初の低公害モデル。
2. 軽量かつ高起振力で、従来機より作業半径が広範囲に取れます。
3. 国土交通省の定める[低振動][低騒音][第3次排出ガス対策機]の認可を取得。
4. バイブロ本体だけでなく、パワーユニットの低騒音化も実現。



20VM-YTJ

本体

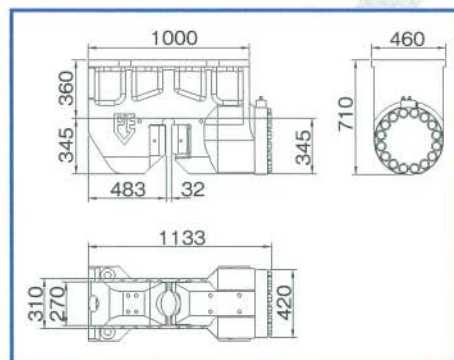
型式	20VM-YTJ
最大振動数	2300rpm
偏心モーメント	0~19kgm
起振力	0~1100kN(112ton)
最大吊り上げ荷重	240kN(24.4ton)
最大流量	498ℓ/min
L×W×H (※クランプとホースを除く)	1849×637×2008mm
標準(シングル)クランプ	DWK150T-L
ダブルクランプ	PPK80T
パワーユニット	500-YTJ
総重量 (※シングルクランプ含む・ホース除く)	4750kg



500-YTJ

油圧ユニット

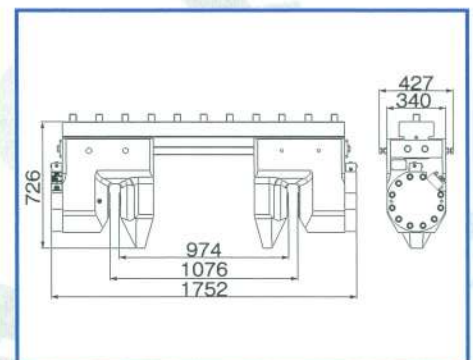
型式	500-YTJ
エンジン	Volvo TAD 1352 GE
最大出力	363kW/494HP
燃料タンク	790ℓ
作動油	1345ℓ
輸送重量	7800kg



150T

シングルクランプ

シングルクランプ(標準チャック)	
型式	150T
重量	1100kg



80T

ダブルクランプ

ダブルクランプ(鋼管チャック)	
型式	80T
重量	1400kg

発売元

TOMEC 株式会社トーマック

本社

〒306-0314 茨城県猿島郡五霞町大字川妻字川岸前1362

TEL:0280-84-3860 FAX:0280-84-3864

東京支店

TEL:03-5408-1870 FAX:03-5408-1871

大阪支店

TEL:06-6613-5880 FAX:06-6613-5881

九州支店

TEL:092-513-0031 FAX:092-513-0032

東北営業所

TEL:022-344-1720 FAX:022-344-1721