



SCX550

HYDRAULIC CRAWLER CRANE



- カタログに掲載した内容は、予告なく変更することがあります。
- 掲載写真は販売仕様と一部異なることがあります。
- 掲載写真はカタログ用にポーズをつけて撮影したものです。
機械を離れるときは、必ず作業装置を接地させるなど、安全に心掛けてください。

- 掲載写真の色は印刷の関係上、実物と異なる場合があります。
- 本機の使用にあたっては取扱説明書を必ずお読みください。
- つり上げ荷重5トン以上の移動式クレーンの運転には「移動式クレーン運転免許証」が必要です。
また、クレーン以外で使用する際は、該当する運転資格または講習等の修了証の取得者に限ります。

お問い合わせは…

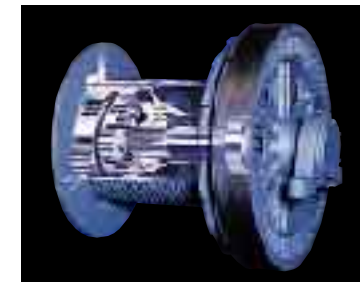
日立住友重機械建機クレーン株式会社

本社：東京都台東区東上野 6-9-3 住友不動産上野ビル 8号館
Tel: 03-3845-1386 Fax: 03-3845-1394 <http://www.hsc-crane.com>

HITACHI SUMITOMO

新たなる円熟がはじまる。

価値あるマシンであること、
オペレータの意志に的確にこたえられること。
それは「つる」ことにこだわる、新たなる挑戦でした。
快適な運転環境、優れた操作性と作業性。
さらに安全性も高めました。
繊細な作業に、過酷な作業に、
さまざまな現場で活躍。



減速機内蔵型幅広ドラム

クレーンの基本操作を、巻上レバー1本で操作できるシンプルな構造のウインチシステム。優れた操作性と作業性、さらに信頼性も向上しました。巻上、巻下の速度は、最高クラス。幅広ドラムで高揚程、大深度クレーン作業にもおこたえます。

巻上ロープ速度 **110** m/min

ロープ巻取容量 **215** m/5層 (37m/1層)

ブレーキ放熱容量 **20%**アップ (対KH180-3)

ロープ径 **22** mm (主、補巻ロープ)

クラムシェルなどのバケット作業も、ブレーキペダルと巻上レバーのタイミングをとりやすく、なめらかな操作ができます。ブーム起伏停止時のショックを小さくする、ブーム起伏緩停止機能をはじめ、ロープ寿命を長くする幅広ドラム、ブレーキ放熱容量のアップなどにより、使いやすさと作業能力の向上を図りました。ブレーキ操作には応答性の良い油圧ブースタ機構を採用。オペレータの疲労を軽減します。



油圧ブースタ採用のブレーキ

(注) ●稼働写真は、顧客指定塗装色およびオプション用品を含みます。
●詳細は別冊の仕様「基本装備・オプション一覧」を参照してください。

快適さにも、高いクオリティ。

作業状況に合わせて、シートやレバースタンドの位置が調整できる、疲れの少ない快適なキャブです。

キャブ内の快適さにも高いクオリティを実現しました。

- 操作姿勢の自由度を高めた、電動チルトスタンドとアジャスタブルシート
- 大型曲面ガラス採用のフロントウインドーで、上方・下方へワイドな視界
- 視認性の高いモニタパネル
- 防振ゴム支持タイプのキャブと気密性の高いスライドドアで静かなキャブ内
(国土交通省指定'97「低騒音型建設機械」)

第3次基準値排出ガス対策型エンジンを搭載
(オフロード法排ガス規制(3次)適合)



絶妙なオペレーション。

レバー先端に、操作の微妙なタイミングが感知できる機構を装備。操作性をさらに向上させました。



微妙なイン칭ング操作に威力を発揮する ドラム回転感知装置

クレーン作業のつり荷の地切りや、パイプ作業の杭の抜き始めなど、つり荷の動きが見えない状態での微妙なイン칭ング操作に威力を発揮。ドラムの回転が手に伝わり、荷の動きを的確にとらえます。より広い速度範囲で制御を可能にした微速制御装置とあわせて、操作性をさらに向上させました。



指先で操作できる、電気式アクセルグリップ

旋回操作の油圧パイロット化による操作フィーリングを向上。アクセルペダルに加え、旋回レバーに指先操作の電気式アクセルグリップを装備。日立独自の機構で、スロットレスポンスも良好。作業条件に応じた使い分けができます。

旋回定速制御

設定ダイヤルで、ある範囲の旋回速度をエンジン回転数に関係なく、ほぼ一定速度に維持することができます。高揚程クレーン作業で、「巻上速度は高速で」「旋回は低速で」操作する場合に有効です。また、切替えスイッチによる通常の旋回操作も選択できます。

ブーム起伏単独微速制御

作業半径を微妙に変化させるため、ブーム起伏速度を単独に通常の20~100%の範囲で、無段階に調整できる制御装置を採用しました。

<注> 稼働写真は、顧客指定塗装色およびオプション用品を含みます。

磨き抜かれた安全性への配慮。

握りやすいレバーと丸みのあるレバースタンド、視認性の高い表示装置、数々のロック機構など、安全性への配慮をいっそう高めています。

安全性



高機能モーメントリミッタ搭載

操作は文字表示付きキーボードで使いやすく、各種情報をオペレータに伝えます。



ブーム起伏緩停止機能

ブーム過巻・過負荷時の自動停止などによる、急停止のショックを小さくするブーム起伏緩停止機能を装備しました。



ブーム極限過巻防止装置

フック過巻防止装置、ブーム過巻防止装置のバックアップ機能として、ブーム極限過巻防止装置(ブーム角度82度で作動)を採用。ベル、ブザー警報のほかに音声メッセージで知らせます。さらにエンジンを停止させて動力を遮断、ブームのアオリによる倒壊事故を防ぐ機能を備えています。



キー付き自動停止解除スイッチ

不用意な安全装置の解除を防止するために解除スイッチにキーを取り付けました。



ブレーキモード

ブレーキモードスイッチは、操作がしやすいレバースタンドに設置。見やすいモード表示ランプ付きです。



ドラム回転確認ミラー

巻上ブレーキモード選択キースイッチ

作業中でのフリーフォールへの切替えを不能にする「キー」スイッチを設けました。

自動ブレーキ(緑ランプ点灯)

フリーフォール(赤ランプ点灯)



モーメントリミッタ解除警告灯(オプション)

フリーフォールインターロック機構

ブレーキペダルを完全に掛けないと「フリー」にならないインターロック機構付きです。

ドラムロック機構

エンジンキーが「OFF」または「ACC」の位置で、自動的に各ドラムにロックが掛る機構を採用しました。



乗降時や休車時の誤操作を防ぐロックレバー

ブレーキ掛け忘れ防止装置

旋回ブレーキがロックされ、巻上ブレーキが自動ブレーキに設定されないとエンジンが始動できない構造です。

- ワイヤロープは、従来から採用している耐久性にすぐれた「ウォーリントンシール形特殊ピッチ」ロープ仕様を基本設定。
- ロープ寿命を延ばすD/d(ドラムとロープの直径比)の大きなドラム、シープの採用。

ネガティブタイプの電気回路

万一の、電気配線の断線、あるいは機器の故障の際は自動停止する電気回路です。

高機能音声警報装置

オペレータはもちろん、周囲に対する安全性も高めました。

●警報例

- 1.巻上ブレーキスイッチを自動ブレーキにしてください。(エンジン始動時)
 - 2.旋回ブレーキを掛けてください。(エンジン始動時)
 - 3.中立フリーモードです。ご注意ください。
 - 4.旋回します。ご注意ください。(フラッシャー点滅)
 - 5.走行します。ご注意ください。
 - 6.旋回します、走行します、ご注意ください。(フラッシャー点滅)
 - 7.走行中です。巻上レバーを中立に戻してください。
- これらのガイダンスのほか、過巻防止装置などの作動に合わせて、音声メッセージによる予報・警報を行います。

タワークレーン安全装備品



タワー極限過巻防止装置

タワーの後方転倒を防止するため、従来からのタワー過巻防止装置に加え、タワーストップの作用力を検出するタワー極限過巻防止装置を装備しました。過巻時にオペレータに音声で知らせ、タワー、ジブ、フックが停止、さらにエンジンも停止します。



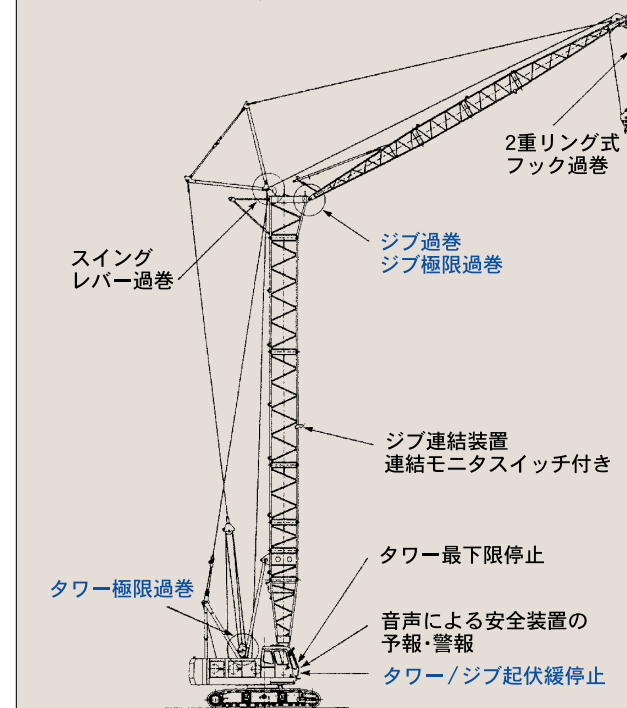
ジブ連結装置表示ランプ

ジブ連結装置の状態(掛り/外れ)の判別を運転室内のランプ表示でモニタできます。

タワー、タワージブ起伏緩停止機能

自動停止時のショックを小さくするために、タワーおよびタワージブの上げ、下げ両方に緩停止機能を装備しました。

タワークレーン安全装備品

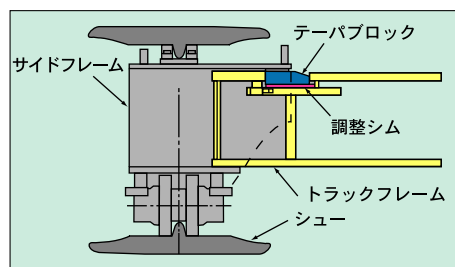


現場移動に、頼もしい機動性。

実用性の高い機能を随所に装備し、機動性を向上させました。



クローラ伸縮操作スイッチ



トラックフレームとサイドフレームとのギャップ調整機能

(注)●本体をトレーラなどに搭載して輸送する場合は、関係官庁(警察署・国道工事事務所など)の通行許可が必要です。
●稼働写真は、顧客指定塗装色およびオプション用品を含みます。



ブライドル連結ガイド
ブライドルと下ブームを連結しやすくするためのガイドです。



キャブ下にフロント電気配線コネクタを集中



両テーパジョイントピン(ブーム下側)とストッパ

ピンの打込み・打抜き作業がブームの外側から行えます。



アルミメッシュ製
ブーム背面ガード(オプション)

思いやりも、大切な性能。

さらに便利で使いやすいマシンを追求。
優れた整備性も実現しました。



ロール式サンシェード



エアコン



間欠ワイパとウインドーウォッシャー



上下開閉式ドアウィンドー



エンジン冷却水レベル確認用タンク



保守・点検に便利な大型ハウストア



大型のキャブ昇降ステップ



足場の広い作業スペース

シンプルな構造のウインチシステム。調整は、バンドブレーキだけの優れたメンテナンス性。しかもウインチドラム回りの作業スペースは広く、整備性が向上しました。

- 耐摩耗性に優れたノンアスベストライニングを採用
- エアコンに代替フロンを使用
- 独立駆動フリーフォール式の第3ドラム（オプション）



ロア昇降用ステップ



環境性

国土交通省「低騒音型建設機械」指定。
低騒音エンジンと低音構造により、騒音も大幅に低減しました。



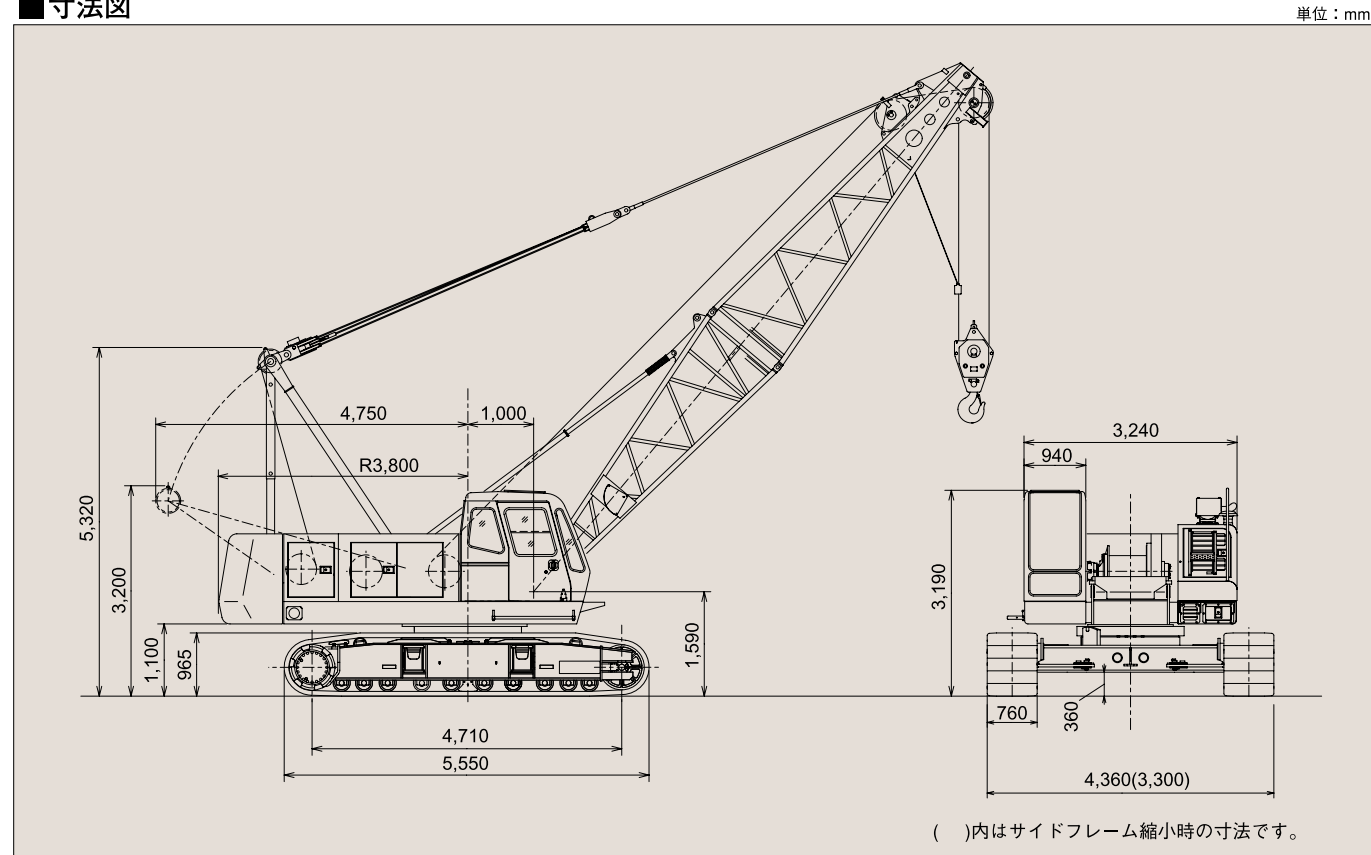
国土交通省制定「オフロード法排出ガス規制（第3次基準値）」に適合。
低公害エンジンの搭載により、窒素酸化物（Nox）や粒子状物質（PM）などの排出を最小限に抑えた、環境にもやさしい建設機械です。日本をはじめ、欧州（EU）、北米（EPA）の3次規制もクリアしています。



指定特殊自動車
排出ガス基準適合車
（少数特例基準）

クローラクレーン

■寸法図



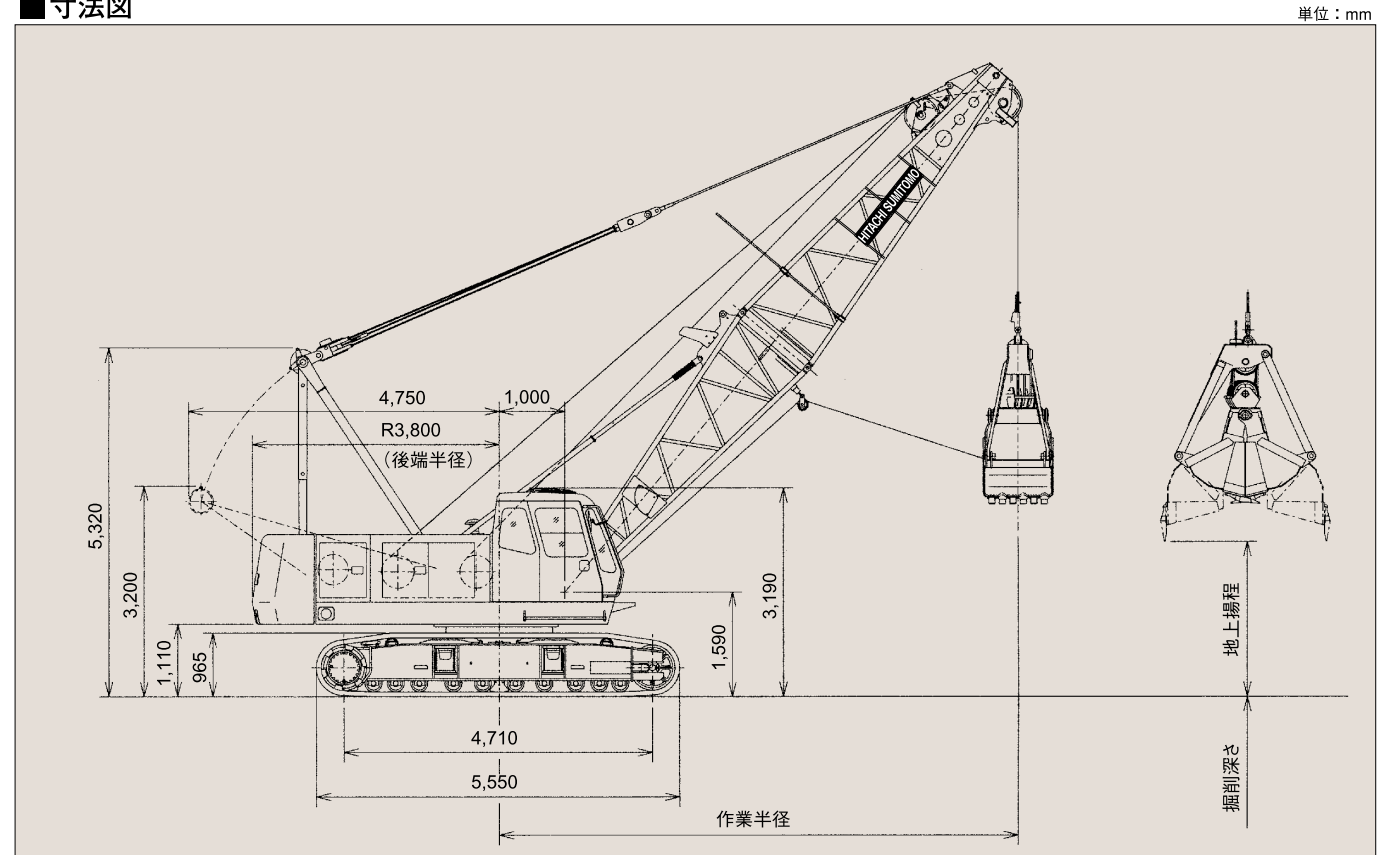
■仕様

| | クレーン仕様 | フルラッピングタワー仕様 | |
|---------------|-------------------------------|----------------------------------|-----------------------|
| つり上げ荷重×作業半径 | t×m | 55×3.7 | 11.4×10.3 |
| バケット容量 | m ³ | — | — |
| バケット許容グロス質量 | t | — | — |
| リフティングマグネット径 | mm | — | — |
| 発電機容量 | kVA | — | — |
| 基本ブーム長さ | m | 10 | — |
| 最長ブーム長さ | m | 52 | — |
| ジブブーム長さ | m | 6~15 | — |
| ブーム+ジブ長さ | m | 43+15 | — |
| タワー長さ | m | — | 22~40 |
| タワー+ジブ長さ | m | — | 16~28 |
| タワー+ジブ最長 | m | — | 40+25 |
| 主巻ロープ巻上/下速度* | m/min | 110 / 74 / 37 | 110 / 74 / 37 |
| 補巻ロープ巻上/下速度* | m/min | 110 / 74 / 37 | 55 / 37 (ジブ巻上/下) |
| ブーム巻上/下ロープ速度* | m/min | 60 | 60 (タワー巻上/下) |
| 旋回速度 | min ⁻¹ (rpm) | 3.7 (3.7) | 3.7 (3.7) |
| 走行速度* 高/低 | km/h | 2.0 / 1.5 | 2.0 / 1.5 |
| 登坂能力 | % (度) | 40 (22) | 40 (22) |
| エンジン名称 | いすゞ 4HK1X | | |
| 定格出力 | kW/min ⁻¹ (PS/rpm) | 147 / 2,100 (200 / 2,100)(ファン無し) | |
| 接地圧 | kPa (kgf/cm ²) | 67.0(0.68) | 74.3(0.76) |
| 全装備質量 | t | 52.5 (10mブーム + 55tフック) | 58.2 (40mタワー + 25mジブ) |

〈注〉単位は、国際単位系(SI)による表示です。()内は、従来の単位表示を参考値として併記しました。
*印は負荷により速度変化します。

クラムシェル

■寸法図



■仕様

| | | |
|---------------|----------------------------|--------------------------------------|
| バケット容量 | m ³ | 0.8 / 1.0 / 1.2 |
| クラムシェル許容グロス重量 | t | 6.0 |
| ブーム長さ | m | 10~19 |
| 最大掘削深さ | m | 36 |
| 支持ロープ速度 | m/min | *74 / 37 |
| 開閉ロープ速度 | m/min | *74 / 37 |
| ブーム起伏ロープ速度 | m/min | *60 |
| 走行速度 高速/低速 | km/h | 2.0 / 1.5 |
| 接地圧 | kPa (kgf/cm ²) | 70.0 (0.71) |
| 全装備質量 | t | 54.8 (10mブーム+1.2m ³ バケット) |

■クラムシェルバケット

| 容量 m ³ | 質量 | 用途 |
|-------------------|------|--------------|
| 0.8 | 2.0 | 掘削用 |
| 1.0 | 2.45 | 掘削用 |
| 1.2 | 2.4 | 掘削用(ライトサービス) |
| 1.2 | 3.1 | 掘削用 |

〈注〉1. 単位は、国際単位系(SI)による表示です。
()内は、従来の単位表示を併記したものです。
2. 他の仕様はクレーン仕様と同じです。
3. *負荷により速度変化します。

■作業範囲

| ブーム長さ | m | 10 | | | | 13 | | | | 16 | | | | 19 | | | |
|------------------------|---|------|------|------|------|------|------|------|------|------|------|------|------|------|------|------|------|
| | | 35 | 45 | 55 | 65 | 35 | 45 | 55 | 65 | 35 | 45 | 55 | 65 | 35 | 45 | 55 | 65 |
| ブーム角度 | 度 | 35 | 45 | 55 | 65 | 35 | 45 | 55 | 65 | 35 | 45 | 55 | 65 | 35 | 45 | 55 | 65 |
| 作業半径 | m | 9.4 | 8.3 | 7.0 | 5.6 | 11.8 | 10.4 | 8.7 | 6.8 | 14.3 | 12.6 | 10.5 | 8.1 | 16.8 | 14.7 | 12.2 | 9.4 |
| 定格総荷重 | t | 6.00 | 6.00 | 6.00 | 6.00 | 6.00 | 6.00 | 6.00 | 6.00 | 6.00 | 6.00 | 6.00 | 6.00 | 6.00 | 6.00 | 6.00 | 6.00 |
| バケット開口地上高さ | m | | | | | | | | | | | | | | | | |
| 0.8m ³ バケット | m | 2.0 | 3.3 | 4.5 | 5.4 | 3.7 | 5.5 | 7.0 | 8.1 | 5.4 | 7.6 | 9.4 | 10.8 | 7.1 | 9.7 | 11.9 | 13.6 |
| 1.0m ³ バケット | m | 1.8 | 3.1 | 4.3 | 5.2 | 3.5 | 5.3 | 6.8 | 7.9 | 5.2 | 7.4 | 9.2 | 10.6 | 6.6 | 9.5 | 11.7 | 13.4 |
| 1.2m ³ バケット | m | 1.6 | 2.9 | 4.1 | 5.0 | 3.3 | 5.1 | 6.6 | 7.7 | 5.0 | 7.2 | 9.0 | 10.4 | 6.7 | 9.3 | 11.5 | 13.2 |

〈注〉1. クラムシェル作業の定格総荷重は、クレーン定格総荷重の90%以内の値です。
2. 上表の定格総荷重は、次式による上限を示すもので、この値を超えないようにつかみ物に応じてバケットを選定してください。
● 定格総荷重 = バケット容量m³ × つかみ物比重t/m³ + バケット質量t 定格総荷重以内でもバケット質量が大きすぎるとブレイキが加熱し不具合を起こすことがあります。
3. 作業半径とは荷をつた状態での旋回中心からのつり荷の重心までの水平距離です。
4. バケットの質量は最大3.1tです。
5. カウンタウエイトの質量は、18.7tです。
6. 作業を行うときは、必ずサイドフレームを規定位置まで拡張してください。
7. ブレイキ操作による自由降下揚程は作業条件(バケット自重や作業サイクル)により異なりますが、10m以内を目安にしてください。



SCX550

HYDRAULIC CRAWLER CRANE

Specifications

仕様

HITACHI SUMITOMO

SCX550

HYDRAULIC CRAWLER CRANE



| | | |
|-----------------------|----------------------------|-----|
| クローラークレーン | ■寸法図 ■仕様 ■作業範囲図 | 3 |
| | ■クレーンブーム標準構成表 ■分解輸送質量・概略寸法 | 4 |
| | ■主ブーム定格総荷重表 ■ショートジブ定格総荷重表 | 5 |
| | ■クレーンジブ定格総荷重表 | 6・7 |
| タワーークレーン | ■寸法図 ■仕様 ■タワー・ジブ構成 | 8 |
| | ■22mタワーークレーン定格総荷重表 ■作業範囲図 | 9 |
| | ■25mタワーークレーン定格総荷重表 ■作業範囲図 | 10 |
| | ■28mタワーークレーン定格総荷重表 ■作業範囲図 | 11 |
| | ■31mタワーークレーン定格総荷重表 ■作業範囲図 | 12 |
| | ■34mタワーークレーン定格総荷重表 ■作業範囲図 | 13 |
| | ■37mタワーークレーン定格総荷重表 ■作業範囲図 | 14 |
| | ■40mタワーークレーン定格総荷重表 ■作業範囲図 | 15 |
| ※ | | |
| タワー兼用タイプ クローラークレーン | ■タワーブーム標準構成表 | 16 |
| | ■タワー兼用タイプクレーンブーム標準構成表 | 16 |
| | ■分解輸送質量・概略寸法 | 16 |
| クラムシェル | ■寸法図 ■仕様 ■作業範囲 | 17 |
| テクニカルデータ | ■装備品一覧 | 18 |
| | ■基本装備・オプション一覧 | 19 |

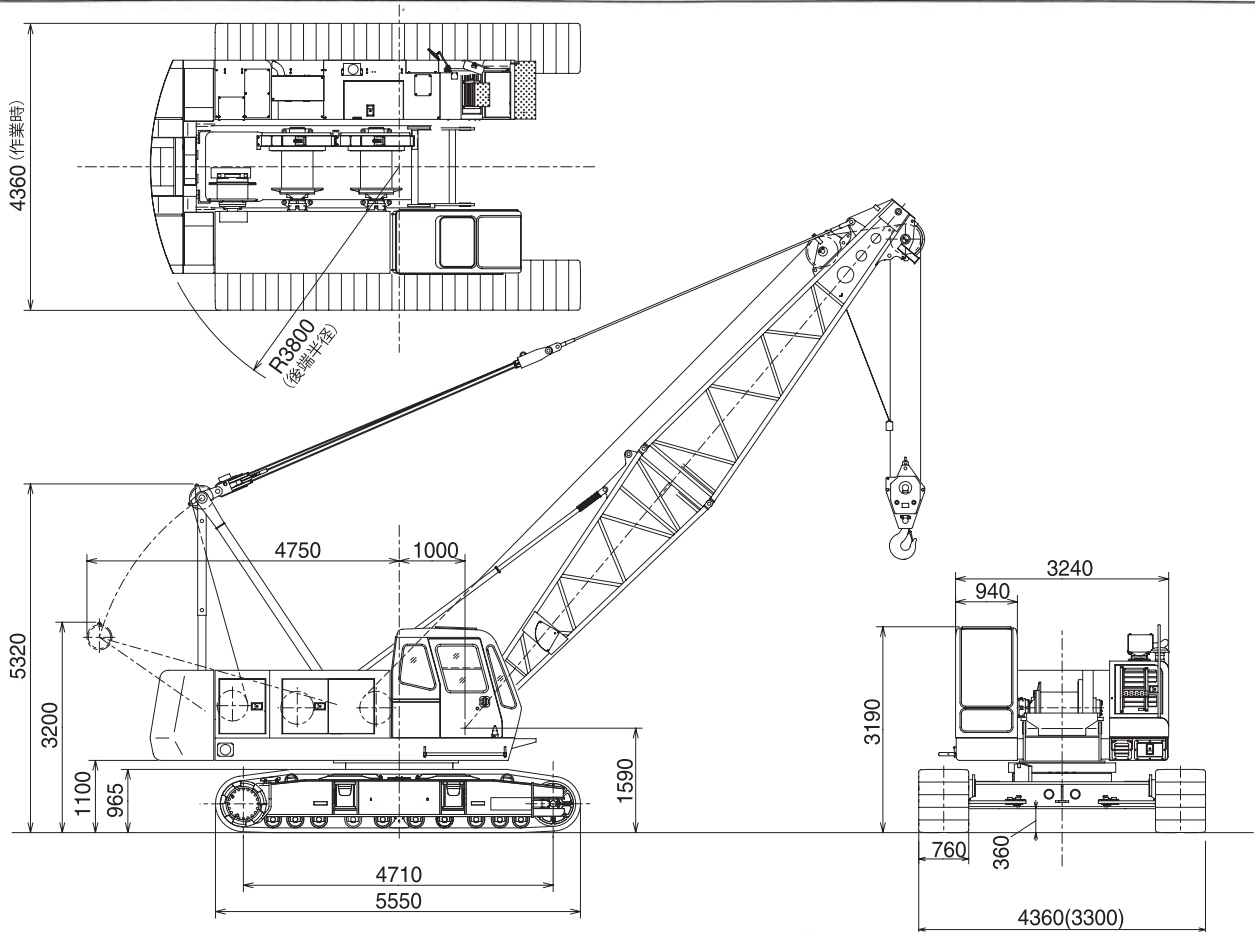
※タワー兼用タイプとは、タワーークレーンからタワーフロントの一部(上タワー、タワーストップ、タワージブ類など)を外し、クレーン専用部品一式(5m上ブーム、55tフック、ブームストップなど)を追加・組合せしたクレーンフロントです。

クローラクレーン

SCX550

■寸法図

単位: mm



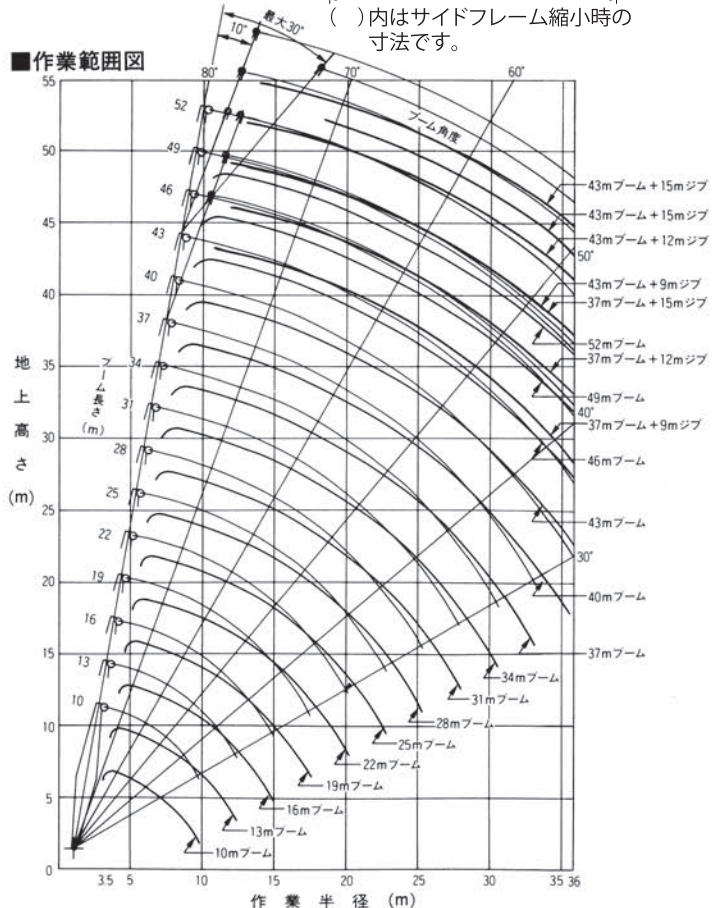
■仕様

| | | |
|------------------------------------|----------------------------|---------------------------|
| 最大つり上げ荷重×作業半径 | t×m | 55×3.7 |
| 基本ブーム長さ | m | 10 |
| 最長ブーム長さ | m | 52 |
| クレーンジブ長さ | m | 6~15 |
| ブーム+クレーンジブ最長 | m | 43+15 |
| 主巻ロープ巻上/下速度※ | m/min | 110/74/37 |
| 補巻ロープ巻上/下速度※ | m/min | 110/74/37 |
| ブーム起伏ロープ速度※ | m/min | 60 |
| 旋回速度 | min ⁻¹ (rpm) | 3.7 (3.7) |
| 走行速度 高速/低速 | km/h | 2.0/1.5 |
| 登坂能力 | % (度) | 40 (22) |
| エンジン 名称 | | いすゞ 4HK1X |
| 定格出力 kW/min ⁻¹ (PS/rpm) | | 147/2100 (200/2100) ファン無し |
| 接地圧 | kPa (kgf/cm ²) | 67.0 (0.68) |
| 全装備質量 | t | 52.5 (10m ブーム +55t フック) |

〈注〉本表の単位は、国際単位系によるSI単位表示です。()内は、従来の単位表示を併記したものです。

※印数値はクレーンモードの場合です。負荷により速度変化します。

■作業範囲図



■クレーンブーム標準構成表

| 構成要素 | ブーム長さ m | | 10 | | 13 | | 16 | | 19 | | 22 | | 25 | | 28 | | 31 | | 34 | | 37 | | 40 | | 43 | | 46 | | 49 | | 52 | |
|------------------|---------|----|----------------|----|----|----|----|----|----|----|----|----|----|----|----|----|----|----|----|----|----|----|----|----|----|----|----|----|----|----|----|---|
| | 5m | 5m | I | II | I | II | I | II | I | II | I | II | I | II | I | II | I | II | I | II | I | II | I | II | I | II | I | II | I | II | | |
| 下ブーム | 5m | | 1 | | 1 | | 1 | | 1 | | 1 | | 1 | | 1 | | 1 | | 1 | | 1 | | 1 | | 1 | | 1 | | 1 | | 1 | |
| 上ブーム | 5m | | 1 | | 1 | | 1 | | 1 | | 1 | | 1 | | 1 | | 1 | | 1 | | 1 | | 1 | | 1 | | 1 | | 1 | | 1 | |
| ブームエクステンション構成分類 | | | I | II | I | II | I | II | I | II | I | II | I | II | I | II | I | II | I | II | I | II | I | II | I | II | I | II | I | II | | |
| 3mエクステンションブーム | | | | | 1 | | 2 | | 1 | | 2 | 1 | 1 | 2 | 1 | 1 | 2 | 2 | 1 | 1 | 1 | 1 | 2 | 2 | 1 | 1 | 2 | 2 | 1 | 1 | 2 | 2 |
| 6mエクステンションブーム | | | | | | | | | 1 | | 1 | | 2 | | 1 | 1 | 1 | 1 | 2 | 2 | 1 | 1 | 1 | 1 | 2 | 2 | 2 | 2 | 3 | 3 | 3 | 3 |
| 9mエクステンションブーム | | | | | | | | | | | | | | 1 | | 1 | | 1 | | 2 | 1 | 2 | 1 | 2 | 1 | 2 | 1 | 2 | 1 | 2 | 1 | |
| 9m(B)エクステンションブーム | | | | | | | | | | | 1 | | 1 | | 1 | | 1 | | 1 | | 1 | | 1 | | 1 | | 1 | | 1 | | 1 | |
| ジブ装着範囲 | | | ← ジブ長さ6m-15m → | | | | | | | | | | | | | | | | | | | | | | | | | | | | | |
| ショートジブ装着範囲 | | | ← → | | | | | | | | | | | | | | | | | | | | | | | | | | | | | |

ブームエクステンション構成分類

I：クレーンブームのみで購入される場合の標準構成です。

II：ジブ付で購入される場合の標準構成です。

なお、ブーム構成によっては3mエクステンションブーム2本を6mエクステンションブーム1本に、

3mエクステンションブーム1本と6mエクステンションブーム1本の組合せを9mエクステンション1本に置き替えることも可能です。

〈注〉ブーム長さ22mを購入される場合、ブームエクステンション構成IIではブーム長さ16mは構成できません。3mエクステンションがさらに1本必要です。

■クレーンジブ標準構成表

| 構成要素 | ジブ長さ m | | | | |
|--------------|--------|---|----|----|---|
| | 6 | 9 | 12 | 15 | |
| 下ジブ | 3m | 1 | 1 | 1 | 1 |
| 上ジブ | 3m | 1 | 1 | 1 | 1 |
| 3mエクステンションジブ | | | 1 | 2 | 3 |

■分解輸送質量および概略寸法

| 主要部品名 | | 質量 t | 長さ×幅×高さ m | 備考 |
|----------|------------------|----------------|----------------|----------------------|
| 本体 | 本体 | 30.20 | 6.63×3.30×3.20 | 下ブーム、ロープ類、カウンタウェイト除く |
| | カウンタウェイト | 3.62 | 1.19×0.51×1.10 | 内側取付用 |
| | カウンタウェイト | 7.12 | 2.03×0.70×1.50 | 中側取付用 |
| | カウンタウェイト | 7.93 | 3.24×0.97×1.50 | 外側取付用 |
| クレーンフロント | 下ブーム | 0.80 | 5.15×1.55×1.54 | |
| | 上ブーム | 0.98 | 5.40×1.39×1.47 | |
| | バックストップ | 0.13 | 4.00×0.13×0.13 | |
| | 起伏ロープ | 0.17 | 1.00×1.00×0.90 | |
| | ブライドル | 0.26 | 1.65×0.78×0.25 | |
| | 3mエクステンションブーム | 0.22 | 3.10×1.40×1.46 | |
| | 6mエクステンションブーム | 0.38 | 6.10×1.40×1.46 | |
| | 9mエクステンションブーム | 0.56 | 9.10×1.40×1.46 | |
| | 9m(B)エクステンションブーム | 0.59 | 9.10×1.40×1.49 | |
| | 下ジブ | 0.15 | 3.20×0.72×0.63 | |
| | 上ジブ | 0.17 | 3.35×0.66×0.60 | |
| | 3mエクステンションジブ | 0.08 | 3.06×0.72×0.60 | |
| | ジブマスト | 0.18 | 3.20×0.72×0.64 | |
| | 55tフック | 0.70 | 1.66×0.62×0.44 | |
| | 30tフック | 0.36 | 1.51×0.62×0.30 | |
| | 15tフック | 0.32 | 1.36×0.62×0.29 | |
| 6.5tフック | 0.18 | 0.84×0.30×0.30 | | |

〈注〉本体をトレーラなどに搭載して輸送する場合は、関係官庁(警察署・国道工事事務所など)の通行許可が必要です。

また、輸送時の質量と寸法については、関係法規(道路交通法・道路運送車両法・道路法)にしたがい、事前にご確認ください。



単位：t

■主ブーム定格総荷重表(タワー兼用タイプも同じ荷重です。)

| 作業半径 m | ブーム長さ m | | | | | | | | | | | | | | |
|-----------|------------|------------|------------|------------|------------|------------|------------|------------|------------|------------|------------|------------|-------------|-------------|------------|
| | 10 | 13 | 16 | 19 | 22 | 25 | 28 | 31 | 34 | 37 | 40 | 43 | 46 | 49 | 52 |
| 3.5 | 55.00 | 3.7m×55.00 | | | | | | | | | | | | | |
| 4.0 | 51.20 | 51.00 | 4.4m×43.80 | | | | | | | | | | | | |
| 4.5 | 42.30 | 42.20 | 42.15 | | | | | | | | | | | | |
| 5.0 | 35.80 | 35.75 | 35.65 | 35.65 | | | | | | | | | | | |
| 5.5 | 31.05 | 30.95 | 30.85 | 30.85 | 30.45 | | | | | | | | | | |
| 6.0 | 27.35 | 27.25 | 27.20 | 27.15 | 27.10 | 6.1m×26.30 | 6.7m×23.10 | | | | | | | | |
| 7.0 | 22.05 | 21.95 | 21.85 | 21.85 | 21.75 | 21.70 | 21.65 | 7.3m×20.50 | 7.8m×18.40 | | | | | | |
| 8.0 | 18.45 | 18.30 | 18.25 | 18.20 | 18.10 | 18.05 | 18.00 | 17.95 | 17.85 | 8.4m×16.60 | | | | | |
| 9.0 | 15.30 | 15.70 | 15.60 | 15.55 | 15.45 | 15.40 | 15.30 | 15.25 | 15.20 | 15.10 | 15.00 | 9.6m×13.80 | | | |
| 10.0 | 9.8m×12.55 | 13.70 | 13.60 | 13.50 | 13.45 | 13.40 | 13.30 | 13.25 | 13.15 | 13.10 | 13.00 | 12.95 | 10.1m×12.65 | 10.7m×10.70 | 11.3m×9.35 |
| 12.0 | | 10.70 | 10.75 | 10.65 | 10.60 | 10.55 | 10.45 | 10.40 | 10.30 | 10.20 | 10.10 | 10.10 | 10.00 | 9.90 | 9.15 |
| 14.0 | | 12.4m×9.90 | 8.80 | 8.75 | 8.65 | 8.60 | 8.50 | 8.45 | 8.35 | 8.25 | 8.15 | 8.15 | 8.05 | 7.95 | 7.85 |
| 16.0 | | | 15.0m×8.00 | 7.35 | 7.25 | 7.20 | 7.10 | 7.05 | 6.95 | 6.85 | 6.75 | 6.75 | 6.65 | 6.55 | 6.45 |
| 18.0 | | | | 17.6m×6.50 | 6.25 | 6.15 | 6.05 | 6.00 | 5.90 | 5.80 | 5.70 | 5.65 | 5.60 | 5.50 | 5.40 |
| 20.0 | | | | | 5.45 | 5.35 | 5.25 | 5.15 | 5.10 | 5.00 | 4.90 | 4.85 | 4.75 | 4.65 | 4.55 |
| 22.0 | | | | | 20.2m×5.35 | 4.70 | 4.60 | 4.50 | 4.40 | 4.30 | 4.20 | 4.20 | 4.10 | 4.00 | 3.90 |
| 24.0 | | | | | | 22.8m×4.50 | 4.05 | 4.00 | 3.90 | 3.80 | 3.70 | 3.65 | 3.55 | 3.45 | 3.35 |
| 26.0 | | | | | | | 25.4m×3.75 | 3.55 | 3.45 | 3.35 | 3.25 | 3.20 | 3.10 | 3.00 | 2.90 |
| 28.0 | | | | | | | | 3.15 | 3.05 | 2.95 | 2.85 | 2.80 | 2.70 | 2.55 | 2.45 |
| 30.0 | | | | | | | | | 2.75 | 2.65 | 2.50 | 2.45 | 2.30 | 2.20 | 2.10 |
| 32.0 | | | | | | | | | 30.6m×2.65 | 2.35 | 2.20 | 2.10 | 2.00 | 1.90 | 1.75 |
| 34.0 | | | | | | | | | | 33.2m×2.15 | 1.95 | 1.85 | 1.75 | 1.60 | 1.50 |
| 36.0 | | | | | | | | | | | 35.8m×1.75 | 1.60 | 1.50 | 1.35 | 1.25 |

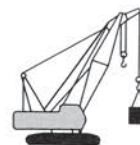
- 〈注〉 1. 上表に示す定格総荷重は、水平堅土上定置荷役における値で、転倒荷重の78%以内、および移動式クレーン構造規格で定める前方安定度1.15以上です。
 2. 実際につり上げられる荷重は、上表の定格総荷重からフックなどのつり具一切の質量を差し引いた値です。
 3. 作業半径とは、荷をついた状態での旋回中心からのつり荷の重心までの水平距離です。
 4. 表中の○○×○○は、作業半径m×定格総荷重tを示します。
 5. ジブ又はショートジブを取り付けた場合、主ブームで実際につり上げられる荷重は上表の値から下表の質量および「主フック+補フック」などの質量を差し引いた値です。ただし差し引いた値が0.8t未満の場合は、作業できません。

| ジブ長さ | m | 6 | 9 | 12 | 15 | ショートジブ |
|--------|---|------|------|------|------|--------|
| 差し引く質量 | t | 0.75 | 0.90 | 1.05 | 1.20 | 0.30 |

6. カウンタウェイトの質量は、18.7tです。
 7. 作業を行うときは、必ずサイドフレームを規定位置まで拡張してください。

8. 巻上ロープ掛数と定格総荷重の最大値、フックの質量は下表のとおりです。

| フック容量(t) | フック質量(t) | 定格総荷重の最大値(t) | | | | | | | | | |
|----------|----------|--------------|------|------|------|------|------|------|------|-----|--|
| | | 9本掛 | 8本掛 | 7本掛 | 6本掛 | 5本掛 | 4本掛 | 3本掛 | 2本掛 | 1本掛 | |
| 55.0 | 0.70 | 55.0 | 52.0 | 45.5 | 39.0 | 32.5 | 26.0 | 19.5 | 13.0 | — | |
| 30.0 | 0.36 | | | | | 30.0 | 26.0 | 19.5 | 13.0 | — | |
| 15.0 | 0.32 | | | | | | | 15.0 | 13.0 | — | |
| 6.5 | 0.18 | | | | | | | | | 6.5 | |



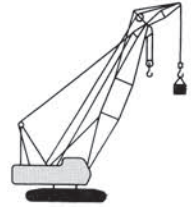
単位：t

■ショートジブ定格総荷重表(タワー兼用タイプも同じ荷重です。)

| 作業半径 m | ブーム長さ m | | | | | | | | | | | | |
|-----------|------------|------------|------------|------------|------------|------------|------------|------------|------------|-----------|------------|------------|------------|
| | 13 | 16 | 19 | 22 | 25 | 28 | 31 | 34 | 37 | 40 | 43 | 46 | 49 |
| 4.5 | 4.7m×6.50 | | | | | | | | | | | | |
| 5.0 | 6.50 | 5.2m×6.50 | | | | | | | | | | | |
| 5.5 | 6.50 | 6.50 | 5.8m×6.50 | | | | | | | | | | |
| 6.0 | 6.50 | 6.50 | 6.50 | 6.4m×6.50 | | | | | | | | | |
| 7.0 | 6.50 | 6.50 | 6.50 | 6.50 | 6.50 | 7.5m×6.50 | | | | | | | |
| 8.0 | 6.50 | 6.50 | 6.50 | 6.50 | 6.50 | 6.50 | 8.1m×6.50 | 8.7m×6.50 | | | | | |
| 9.0 | 6.50 | 6.50 | 6.50 | 6.50 | 6.50 | 6.50 | 6.50 | 6.50 | 9.2m×6.50 | 9.8m×6.50 | | | |
| 10.0 | 6.50 | 6.50 | 6.50 | 6.50 | 6.50 | 6.50 | 6.50 | 6.50 | 6.50 | 6.50 | 10.4m×6.50 | 10.9m×6.50 | 11.5m×6.50 |
| 12.0 | 6.50 | 6.50 | 6.50 | 6.50 | 6.50 | 6.50 | 6.50 | 6.50 | 6.50 | 6.50 | 6.50 | 6.50 | 6.50 |
| 14.0 | 13.5m×6.50 | 6.50 | 6.50 | 6.50 | 6.50 | 6.50 | 6.50 | 6.50 | 6.50 | 6.50 | 6.50 | 6.50 | 6.50 |
| 16.0 | | 6.50 | 6.50 | 6.50 | 6.50 | 6.50 | 6.50 | 6.50 | 6.50 | 6.50 | 6.50 | 6.50 | 6.45 |
| 18.0 | | 16.1m×6.50 | 6.25 | 6.10 | 6.05 | 5.95 | 5.90 | 5.80 | 5.70 | 5.70 | 5.60 | 5.50 | 5.40 |
| 20.0 | | | 18.7m×5.95 | 5.30 | 5.25 | 5.10 | 5.05 | 5.00 | 4.90 | 4.85 | 4.75 | 4.65 | 4.55 |
| 22.0 | | | | 21.3m×4.85 | 4.55 | 4.45 | 4.40 | 4.30 | 4.20 | 4.15 | 4.05 | 4.00 | 3.90 |
| 24.0 | | | | | 23.9m×4.05 | 3.90 | 3.85 | 3.75 | 3.65 | 3.65 | 3.55 | 3.45 | 3.35 |
| 26.0 | | | | | | 3.50 | 3.40 | 3.30 | 3.20 | 3.15 | 3.05 | 2.95 | 2.85 |
| 28.0 | | | | | | 26.5m×3.35 | 3.05 | 2.95 | 2.85 | 2.80 | 2.65 | 2.55 | 2.40 |
| 30.0 | | | | | | | 29.1m×2.85 | 2.60 | 2.50 | 2.45 | 2.30 | 2.15 | 2.05 |
| 32.0 | | | | | | | | 31.7m×2.35 | 2.20 | 2.10 | 2.00 | 1.85 | 1.75 |
| 34.0 | | | | | | | | | 1.90 | 1.85 | 1.70 | 1.55 | 1.45 |
| 36.0 | | | | | | | | | 34.3m×1.85 | 1.60 | 1.45 | 1.35 | 1.20 |

- 〈注〉 1. 上表に示す定格総荷重は、水平堅土上定置荷役における値で、転倒荷重の78%以内、および移動式クレーン構造規格で定める前方安定度1.15以上です。
 2. 実際につり上げられる荷重は、上表の定格総荷重から「主フック+補フック」などのつり具一切の質量を差し引いた値です。
 3. 作業半径とは荷をついた状態での旋回中心からのつり荷の重心までの水平距離です。
 4. 表中の○○×○○は、作業半径m×定格総荷重tを示します。
 5. カウンタウェイトの質量は、18.7tです。
 6. 作業を行うときは、必ずサイドフレームを規定位置まで拡張してください。

| | フック容量(t) | フック質量(t) |
|------|----------|----------|
| 主フック | 55 | 0.70 |
| | 30 | 0.36 |
| | 15 | 0.32 |
| 補フック | 6.5 | 0.18 |



■クレーンジブ定格総荷重表(タワー兼用タイプも同じ荷重です。)

単位:t

| ブーム長さ m | 22 | | | | | | | | 25 | | | | | | | | |
|----------------------|------------|------------|------------|------------|------------|------------|------------|------------|------------|------------|------------|------------|------------|------------|------------|------------|--|
| | 6 | | 9 | | 12 | | 15 | | 6 | | 9 | | 12 | | 15 | | |
| ジブ長さ m | 10 | 30 | 10 | 30 | 10 | 30 | 10 | 30 | 10 | 30 | 10 | 30 | 10 | 30 | 10 | 30 | |
| オフセット角度(°) 作業半径 m | | | | | | | | | | | | | | | | | |
| 8.1 | 6.50 | | | | | | | | 8.8m×6.50 | | | | | | | | |
| 9.0 | 6.50 | 9.9m×6.50 | 9.3m×5.00 | | | | | | 6.50 | | 9.9m×5.00 | | | | | | |
| 10.0 | 6.50 | 6.50 | 5.00 | 11.9m×5.00 | 10.4m×4.10 | | | 11.5m×3.30 | 6.50 | 10.5m×6.50 | 5.00 | | 11.0m×4.10 | | | | |
| 12.0 | 6.50 | 6.50 | 5.00 | 5.00 | 4.10 | 13.9m×4.10 | 3.30 | | 6.50 | 6.50 | 5.00 | 12.5m×5.00 | 4.10 | | 12.1m×3.30 | | |
| 14.0 | 6.50 | 6.50 | 5.00 | 5.00 | 4.10 | 4.10 | 3.30 | 15.9m×3.30 | 6.50 | 6.50 | 5.00 | 5.00 | 4.10 | 14.5m×4.10 | 3.30 | | |
| 16.0 | 6.50 | 6.50 | 5.00 | 5.00 | 4.10 | 4.10 | 3.30 | 3.30 | 6.50 | 6.50 | 5.00 | 5.00 | 4.10 | 4.10 | 3.30 | 16.5m×3.30 | |
| 18.0 | 6.15 | 6.25 | 5.00 | 5.00 | 4.10 | 4.00 | 3.30 | 3.25 | 6.05 | 6.15 | 5.00 | 5.00 | 4.10 | 4.10 | 3.30 | 3.30 | |
| 20.0 | 5.30 | 5.40 | 5.00 | 4.85 | 4.10 | 3.75 | 3.30 | 3.05 | 5.25 | 5.35 | 5.00 | 5.00 | 4.10 | 3.85 | 3.30 | 3.15 | |
| 22.0 | 4.65 | 4.70 | 4.70 | 4.55 | 4.10 | 3.55 | 3.30 | 2.85 | 4.55 | 4.65 | 4.65 | 4.75 | 4.10 | 3.65 | 3.30 | 2.95 | |
| 24.0 | 4.10 | 4.15 | 4.20 | 4.25 | 4.10 | 3.35 | 3.30 | 2.70 | 4.00 | 4.10 | 4.10 | 4.20 | 3.90 | 3.45 | 3.30 | 2.80 | |
| 26.0 | 3.45 | 3.50 | 3.75 | 3.80 | 3.80 | 3.20 | 3.30 | 2.55 | 3.55 | 3.60 | 3.65 | 3.70 | 3.70 | 3.30 | 3.30 | 2.65 | |
| 28.0 | 26.1m×3.45 | 26.5m×3.35 | 3.15 | 3.40 | 3.40 | 3.05 | 3.10 | 2.45 | 3.00 | 3.05 | 3.25 | 3.30 | 3.30 | 3.20 | 3.15 | 2.55 | |
| 30.0 | | | 28.9m×3.00 | 29.5m×2.85 | 2.90 | 2.95 | 2.85 | 2.30 | 28.7m×2.80 | 29.1m×2.75 | 2.75 | 2.95 | 2.95 | 3.05 | 3.00 | 2.45 | |
| 32.0 | | | | | 31.8m×2.55 | 2.65 | 2.65 | 2.25 | | | 31.5m×2.45 | 2.40 | 2.55 | 2.75 | 2.75 | 2.35 | |
| 34.0 | | | | | | 32.5m×2.50 | 2.40 | 2.20 | | | | 32.1m×2.40 | 2.20 | 2.30 | 2.45 | 2.25 | |
| 36.0 | | | | | | | 34.6m×2.05 | 35.5m×2.10 | | | | | 34.7m×1.90 | 35.1m×1.95 | 2.05 | 2.15 | |

| ブーム長さ m | 28 | | | | | | | | 31 | | | | | | | | |
|----------------------|------------|------------|------------|------------|------|------------|------|------------|------------|------------|------------|------------|------------|------------|------------|------------|--|
| | 6 | | 9 | | 12 | | 15 | | 6 | | 9 | | 12 | | 15 | | |
| ジブ長さ m | 10 | 30 | 10 | 30 | 10 | 30 | 10 | 30 | 10 | 30 | 10 | 30 | 10 | 30 | 10 | 30 | |
| オフセット角度(°) 作業半径 m | | | | | | | | | | | | | | | | | |
| 9.4 | 6.50 | | | | | | | | | | | | | | | | |
| 10.0 | 6.50 | 11.1m×6.50 | 10.5m×5.00 | | | 11.6m×4.10 | | | 6.50 | 11.8m×6.50 | 11.1m×5.00 | | | | | | |
| 12.0 | 6.50 | 6.50 | 5.00 | 13.2m×5.00 | 4.10 | | | 12.7m×3.30 | 6.50 | 6.50 | 5.00 | 13.8m×5.00 | 12.2m×4.10 | | 13.4m×3.30 | | |
| 14.0 | 6.50 | 6.50 | 5.00 | 5.00 | 4.10 | 15.2m×4.10 | 3.30 | | 6.50 | 6.50 | 5.00 | 5.00 | 4.10 | 15.8m×4.10 | 3.30 | | |
| 16.0 | 6.50 | 6.50 | 5.00 | 5.00 | 4.10 | 4.10 | 3.30 | 17.2m×3.30 | 6.50 | 6.50 | 5.00 | 5.00 | 4.10 | 4.10 | 3.30 | 17.8m×3.30 | |
| 18.0 | 5.95 | 6.10 | 5.00 | 5.00 | 4.10 | 4.10 | 3.30 | 3.30 | 5.90 | 6.05 | 5.00 | 5.00 | 4.10 | 4.10 | 3.30 | 3.30 | |
| 20.0 | 5.10 | 5.25 | 5.00 | 5.00 | 4.10 | 4.00 | 3.30 | 3.20 | 5.05 | 5.20 | 5.00 | 5.00 | 4.10 | 4.10 | 3.30 | 3.30 | |
| 22.0 | 4.45 | 4.55 | 4.55 | 4.70 | 4.10 | 3.75 | 3.30 | 3.05 | 4.40 | 4.50 | 4.45 | 4.65 | 4.10 | 3.90 | 3.30 | 3.10 | |
| 24.0 | 3.90 | 4.00 | 4.00 | 4.10 | 4.05 | 3.60 | 3.30 | 2.90 | 3.80 | 3.90 | 3.90 | 4.05 | 3.95 | 3.70 | 3.30 | 2.95 | |
| 26.0 | 3.45 | 3.50 | 3.55 | 3.65 | 3.60 | 3.40 | 3.30 | 2.75 | 3.35 | 3.45 | 3.45 | 3.55 | 3.50 | 3.45 | 3.30 | 2.80 | |
| 28.0 | 3.05 | 3.10 | 3.15 | 3.20 | 3.20 | 3.20 | 3.25 | 2.60 | 3.00 | 3.05 | 3.05 | 3.15 | 3.10 | 3.25 | 3.15 | 2.70 | |
| 30.0 | 2.60 | 2.60 | 2.80 | 2.85 | 2.85 | 2.95 | 2.90 | 2.50 | 2.50 | 2.55 | 2.70 | 2.80 | 2.75 | 2.90 | 2.80 | 2.60 | |
| 32.0 | 31.3m×2.30 | 31.7m×2.30 | 2.35 | 2.40 | 2.55 | 2.65 | 2.60 | 2.40 | 2.25 | 2.25 | 2.30 | 2.40 | 2.45 | 2.60 | 2.50 | 2.50 | |
| 34.0 | | | 2.05 | 2.10 | 2.20 | 2.40 | 2.35 | 2.30 | 33.9m×1.90 | 1.95 | 2.05 | 2.10 | 2.20 | 2.30 | 2.25 | 2.40 | |
| 36.0 | | | 34.1m×2.00 | 34.7m×2.00 | 1.85 | 2.10 | 2.05 | 2.20 | | 34.3m×1.90 | 1.80 | 1.80 | 1.95 | 2.05 | 2.00 | 2.15 | |

| ブーム長さ m | 34 | | | | | | | | 37 | | | | | | | | |
|----------------------|------------|------------|------------|------------|------|------------|------|------------|------------|------------|------------|------------|------------|------------|------------|------------|--|
| | 6 | | 9 | | 12 | | 15 | | 6 | | 9 | | 12 | | 15 | | |
| ジブ長さ m | 10 | 30 | 10 | 30 | 10 | 30 | 10 | 30 | 10 | 30 | 10 | 30 | 10 | 30 | 10 | 30 | |
| オフセット角度(°) 作業半径 m | | | | | | | | | | | | | | | | | |
| 10.6 | 6.50 | | 11.7m×5.00 | | | | | | 11.2m×6.50 | | | | | | | | |
| 12.0 | 6.50 | 12.4m×6.50 | 5.00 | | | 12.9m×4.10 | | | 6.50 | 13.0m×6.50 | 12.4m×5.00 | | 13.5m×4.10 | | | | |
| 14.0 | 6.50 | 6.50 | 5.00 | 14.4m×5.00 | 4.10 | | | 3.30 | 6.50 | 6.50 | 5.00 | 15.0m×5.00 | 4.10 | | 14.6m×3.30 | | |
| 16.0 | 6.45 | 6.50 | 5.00 | 5.00 | 4.10 | 16.4m×4.10 | 3.30 | | 6.30 | 6.50 | 5.00 | 5.00 | 4.10 | 17.0m×4.10 | 3.30 | | |
| 18.0 | 5.80 | 5.95 | 5.00 | 5.00 | 4.10 | 4.10 | 3.30 | 18.4m×3.30 | 5.70 | 5.90 | 5.00 | 5.00 | 4.10 | 4.10 | 3.30 | 19.0m×3.30 | |
| 20.0 | 4.95 | 5.10 | 5.00 | 5.00 | 4.10 | 4.10 | 3.30 | 3.30 | 4.85 | 5.00 | 4.95 | 5.00 | 4.10 | 4.10 | 3.30 | 3.30 | |
| 22.0 | 4.30 | 4.40 | 4.40 | 4.55 | 4.10 | 3.95 | 3.30 | 3.20 | 4.20 | 4.30 | 4.30 | 4.50 | 4.10 | 4.05 | 3.30 | 3.25 | |
| 24.0 | 3.75 | 3.85 | 3.80 | 4.00 | 3.90 | 3.80 | 3.30 | 3.05 | 3.65 | 3.75 | 3.70 | 3.90 | 3.80 | 3.80 | 3.30 | 3.10 | |
| 26.0 | 3.30 | 3.35 | 3.35 | 3.50 | 3.45 | 3.60 | 3.30 | 2.90 | 3.20 | 3.25 | 3.25 | 3.40 | 3.35 | 3.55 | 3.15 | 2.95 | |
| 28.0 | 2.90 | 2.95 | 2.95 | 3.10 | 3.05 | 3.20 | 3.10 | 2.75 | 2.80 | 2.85 | 2.85 | 3.00 | 2.95 | 3.10 | 3.00 | 2.85 | |
| 30.0 | 2.55 | 2.65 | 2.65 | 2.75 | 2.70 | 2.85 | 2.75 | 2.65 | 2.45 | 2.50 | 2.55 | 2.65 | 2.60 | 2.75 | 2.65 | 2.65 | |
| 32.0 | 2.10 | 2.15 | 2.35 | 2.45 | 2.40 | 2.50 | 2.45 | 2.50 | 2.10 | 2.20 | 2.20 | 2.30 | 2.25 | 2.45 | 2.35 | 2.45 | |
| 34.0 | 1.85 | 1.85 | 1.90 | 2.15 | 2.10 | 2.25 | 2.20 | 2.35 | 1.70 | 1.75 | 1.90 | 2.00 | 2.00 | 2.15 | 2.05 | 2.25 | |
| 36.0 | 34.5m×1.75 | 35.0m×1.70 | 1.50 | 1.85 | 1.85 | 2.00 | 1.95 | 2.10 | 34.5m×1.60 | 35.2m×1.45 | 1.65 | 1.75 | 1.75 | 1.85 | 1.80 | 1.95 | |

次の頁へつづく

■クレーンジブ定格総荷重表(タワー兼用タイプも同じ荷重です。)

単位:t

| ブーム長さ m | 40 | | | | | | | | 43 | | | | | | | |
|--------------------------|------|------------|------------|------------|------------|------------|------------|------------|------------|------------|------------|------------|------------|------------|------------|------------|
| ジブ長さ m | 6 | | 9 | | 12 | | 15 | | 6 | | 9 | | 12 | | 15 | |
| オフセット 角度(°) 作業半径 m | 10 | 30 | 10 | 30 | 10 | 30 | 10 | 30 | 10 | 30 | 10 | 30 | 10 | 30 | 10 | 30 |
| 11.9 | 6.50 | | | | | | | | | | | | | | | |
| 12.0 | 6.50 | 13.6m×6.50 | 13.0m×5.00 | | | | | | 12.5m×6.50 | | 13.6m×5.00 | | | | | |
| 14.0 | 6.50 | 6.50 | 5.00 | 15.6m×5.00 | 14.1m×4.10 | | 15.2m×3.30 | | 6.50 | 14.3m×6.50 | 5.00 | | 14.7m×4.10 | | 15.9m×3.30 | |
| 16.0 | 6.50 | 6.50 | 5.00 | 5.00 | 4.10 | 17.7m×4.10 | 3.30 | | 6.50 | 6.50 | 5.00 | 16.3m×5.00 | 4.10 | | 3.30 | |
| 18.0 | 5.65 | 5.85 | 5.00 | 5.00 | 4.10 | 4.10 | 3.30 | 19.7m×3.30 | 5.60 | 5.75 | 5.00 | 5.00 | 4.10 | 18.3m×4.10 | 3.30 | |
| 20.0 | 4.80 | 5.00 | 4.90 | 5.00 | 4.10 | 4.10 | 3.30 | 3.30 | 4.70 | 4.90 | 4.80 | 5.00 | 4.10 | 4.10 | 3.30 | 20.3m×3.30 |
| 22.0 | 4.15 | 4.30 | 4.25 | 4.45 | 4.10 | 4.10 | 3.30 | 3.30 | 4.05 | 4.20 | 4.15 | 4.35 | 4.10 | 4.10 | 3.30 | 3.30 |
| 24.0 | 3.60 | 3.70 | 3.65 | 3.85 | 3.75 | 4.00 | 3.30 | 3.15 | 3.50 | 3.60 | 3.60 | 3.80 | 3.65 | 3.90 | 3.30 | 3.20 |
| 26.0 | 3.15 | 3.20 | 3.20 | 3.35 | 3.25 | 3.50 | 3.30 | 3.00 | 3.05 | 3.15 | 3.10 | 3.30 | 3.20 | 3.40 | 3.25 | 3.05 |
| 28.0 | 2.75 | 2.85 | 2.80 | 2.95 | 2.90 | 3.05 | 2.95 | 2.90 | 2.60 | 2.75 | 2.70 | 2.85 | 2.80 | 3.00 | 2.85 | 2.90 |
| 30.0 | 2.35 | 2.45 | 2.45 | 2.60 | 2.55 | 2.70 | 2.60 | 2.70 | 2.25 | 2.35 | 2.35 | 2.50 | 2.40 | 2.60 | 2.50 | 2.75 |
| 32.0 | 2.05 | 2.10 | 2.15 | 2.25 | 2.20 | 2.40 | 2.25 | 2.50 | 1.90 | 2.00 | 2.00 | 2.15 | 2.05 | 2.30 | 2.15 | 2.40 |
| 34.0 | 1.75 | 1.85 | 1.85 | 1.95 | 1.90 | 2.10 | 1.95 | 2.20 | 1.65 | 1.70 | 1.70 | 1.85 | 1.80 | 1.95 | 1.85 | 2.10 |
| 36.0 | 1.50 | 1.55 | 1.60 | 1.70 | 1.65 | 1.80 | 1.70 | 1.90 | 1.40 | 1.45 | 1.45 | 1.60 | 1.55 | 1.70 | 1.60 | 1.80 |

- 〈注〉 1. 上表に示す定格総荷重は、水平堅土上定置荷役における値で、転倒荷重の78%以内、および移動式クレーン構造規格で定める前方安定度1.15以上です。
 2. 実際につり上げられる荷重は、上表の定格総荷重から「主フック+補フック」などのつり具一切の質量を差し引いた値です。

| | フック容量(t) | フック質量(t) |
|------|----------|----------|
| 主フック | 55 | 0.70 |
| | 30 | 0.36 |
| | 15 | 0.32 |
| 補フック | 6.5 | 0.18 |

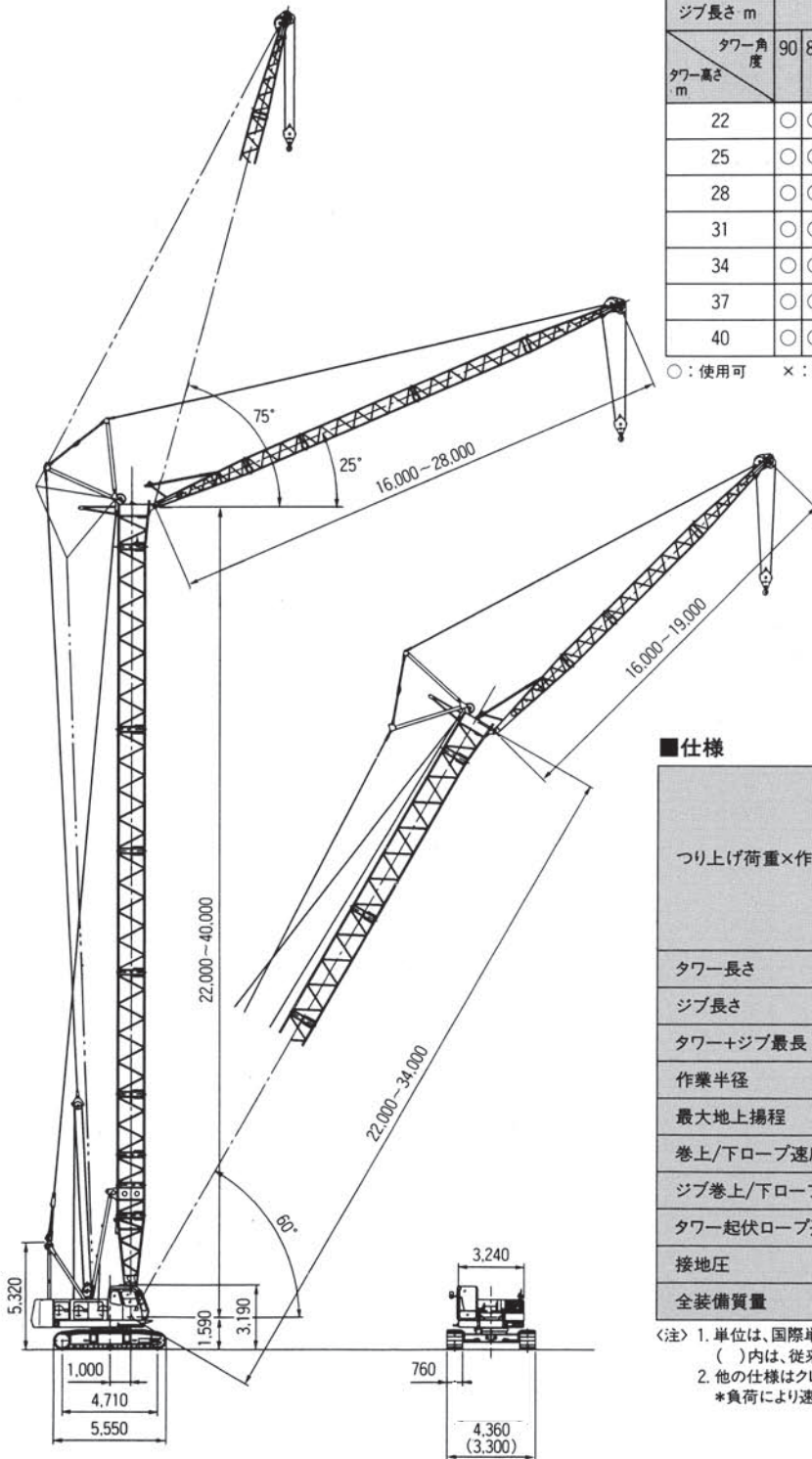
3. 作業半径とは荷をつった状態での旋回中心からのつり荷の重心までの水平距離です。
 4. 表中の○○×○○は、作業半径m×定格総荷重tを示します。
 5. カウンタウェイトの質量は、18.7tです。
 6. 作業を行うときは、必ずサイドフレームを規定位置まで拡張してください。

タワークレーン

SCX550

■寸法図

単位:mm



■タワー・ジブ構成

| タワー高さ m | 16 | | | | 19 | | | | 22 | | | | 25 | | | | 28 | | | |
|------------|----|----|----|----|----|----|----|----|----|----|----|----|----|----|----|----|----|----|----|----|
| | 90 | 80 | 70 | 60 | 90 | 80 | 70 | 60 | 90 | 80 | 70 | 60 | 90 | 80 | 70 | 60 | 90 | 80 | 70 | 60 |
| 22 | ○ | ○ | ○ | ○ | ○ | ○ | ○ | ○ | × | × | × | × | × | × | × | × | × | × | × | × |
| 25 | ○ | ○ | ○ | ○ | ○ | ○ | ○ | ○ | ○ | ○ | ○ | ○ | × | × | × | × | × | × | × | × |
| 28 | ○ | ○ | ○ | ○ | ○ | ○ | ○ | ○ | ○ | ○ | ○ | ○ | ○ | ○ | ○ | ○ | × | × | × | × |
| 31 | ○ | ○ | ○ | ○ | ○ | ○ | ○ | ○ | ○ | ○ | ○ | ○ | × | ○ | ○ | ○ | × | ○ | ○ | ○ |
| 34 | ○ | ○ | ○ | ○ | ○ | ○ | ○ | ○ | ○ | ○ | ○ | ○ | × | ○ | ○ | ○ | × | ○ | ○ | ○ |
| 37 | ○ | ○ | ○ | × | ○ | ○ | ○ | × | ○ | ○ | ○ | × | ○ | ○ | ○ | × | ○ | ○ | ○ | × |
| 40 | ○ | ○ | ○ | × | ○ | ○ | ○ | × | ○ | ○ | ○ | × | ○ | ○ | ○ | × | × | × | × | × |

○:使用可 ×:設定なし

■仕様

| | | |
|-------------|----------------------------|-------------------------|
| つり上げ荷重×作業半径 | t×m | 11.4×10.3(22mタワー+16mジブ) |
| | | 10.3×11.1(22mタワー+19mジブ) |
| | | 9.4×11.0(28mタワー+22mジブ) |
| | | 6.15×13.0(37mタワー+28mジブ) |
| | | 6.45×12.0(40mタワー+25mジブ) |
| タワー長さ | m | 22~40 |
| ジブ長さ | m | 16~28 |
| タワー+ジブ最長 | m | 40+25 |
| 作業半径 | m | 8.0~38.1 |
| 最大地上揚程 | m | 63 |
| 巻上/下ロープ速度 | m/min | *110/74/37 |
| ジブ巻上/下ロープ速度 | m/min | *55/37 |
| タワー起伏ロープ速度 | m/min | *60 |
| 接地圧 | kPa (kgf/cm ²) | 74.3(0.76) |
| 全装備質量 | t | 58.2(40mタワー+25mジブ) |

〈注〉 1. 単位は、国際単位系(SI)による表示です。
 ()内は、従来の単位表示を併記したものです。
 2. 他の仕様はクレーン仕様と同じです。
 *負荷により速度変化します。

()内はサイドフレーム縮小時の寸法です。

22mタワー(2本掛)

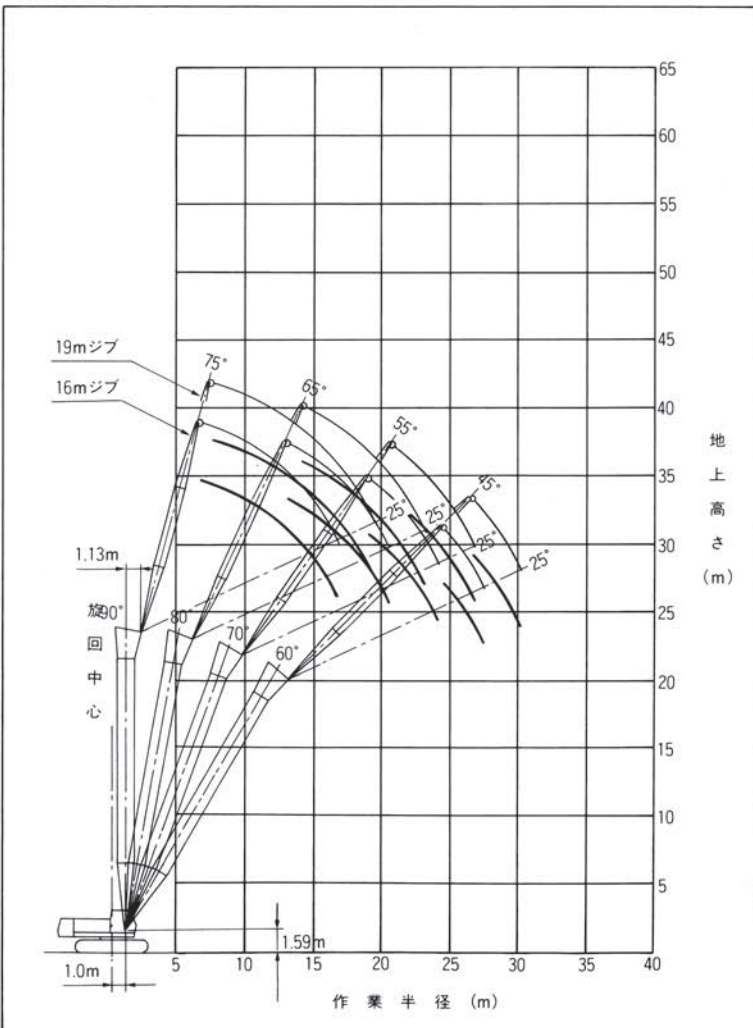
■タワークレーン定格総荷重表

単位:t

| 作業半径 m | ジブ長さ m | | | | | | | |
|-----------|--------------|-------------|-------------|-------------|--------------|-------------|-------------|-------------|
| | 16 | | | | 19 | | | |
| | 90° | 80° | 70° | 60° | 90° | 80° | 70° | 60° |
| 8.0 | 11.50 | | | | 9.0m×11.40t | | | |
| 9.0 | 11.50 | | | | 9.5m×11.25t | | | |
| 10.0 | 10.3m×11.40t | | | | 10.90 | | | |
| 12.0 | 9.50 | 12.9m×5.85t | | | 11.1m×10.30t | | | |
| 14.0 | 7.80 | 5.85 | | | 7.80 | 14.2m×5.20t | | |
| 16.0 | 6.60 | 5.15 | | | 6.60 | 5.10 | | |
| 18.0 | 16.7m×6.30t | 4.45 | 18.9m×3.70t | | 5.70 | 4.45 | | |
| 20.0 | | 3.95 | 3.65 | | 19.4m×5.20t | 3.90 | 20.7m×3.30t | |
| 22.0 | | 20.5m×3.80t | 3.25 | | | 3.50 | 3.20 | |
| 24.0 | | | 2.95 | 24.4m×2.55t | | 23.2m×3.30t | 2.90 | |
| 26.0 | | | 24.2m×2.95t | 2.45 | | | 2.65 | 26.6m×2.25t |
| 28.0 | | | | 27.6m×2.30t | | | 26.9m×2.50t | 2.20 |
| 30.0 | | | | | | | | 2.00 |
| 30.3 | | | | | | | | 2.00 |

- 〈注〉 1. 上表に示す定格総荷重は、水平堅土上定置荷役における値で、転倒荷重の78%以内、および移動式クレーン構造規格で定める前方安定度1.15以上です。
 2. 実際につり上げられる荷重は、上表の定格総荷重からフックなどのつり具一切の質量を差し引いた値です。
 フック質量 15tフック……………0.32t
 3. 作業半径とは、荷をつった状態での旋回中心からのつり荷の重心までの水平距離です。
 4. 表中の○×○は、作業半径m×定格総荷重tを示します。
 5. カウンタウェイトの質量は、18.7tです。
 6. 巻上ロープ掛数1本掛で作業の場合は、6.5tフック(オプション用品)を使用ください。この際の定格総荷重は取扱説明書の「タワークレーン定格総荷重(1本掛)」によってください。
 7. 作業を行うときは、必ずサイドフレームを規定位置まで拡張してください。

■作業範囲図



作業範囲図は無負荷時の状態です。

25mタワー(2本掛)

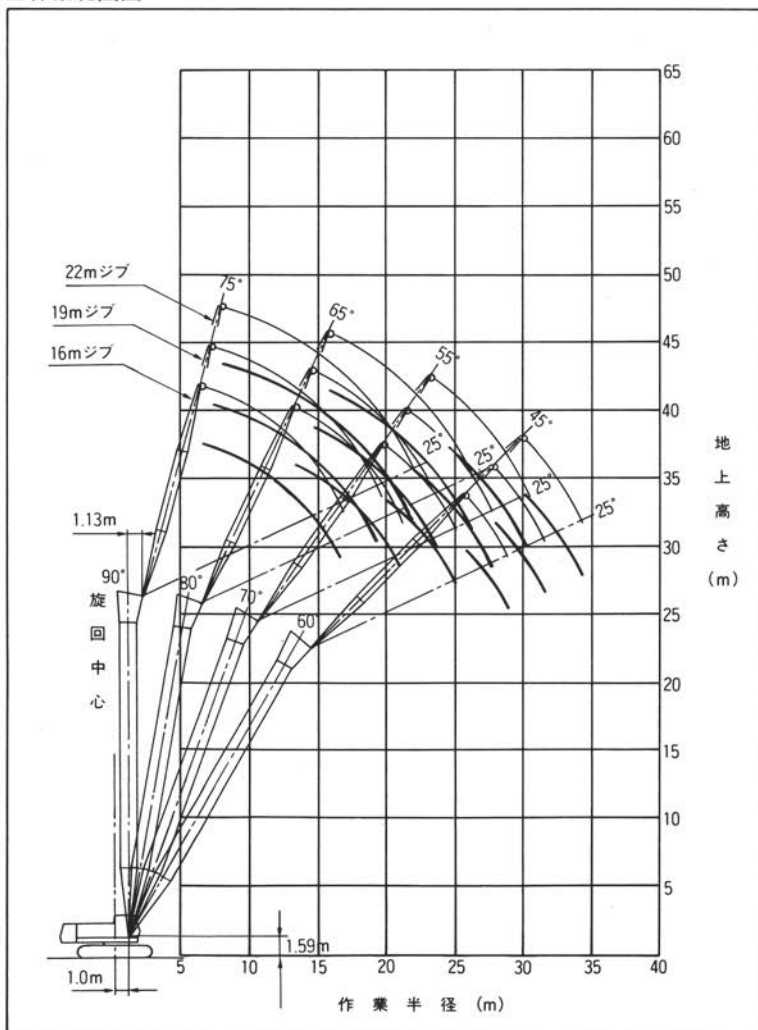
■タワークレーン定格総荷重表

単位：t

| 作業半径 m | ジブ長さ m | | | | | | | | | | | |
|-----------|--------------|-------------|-------------|-------------|-------------|-------------|-------------|-------------|-------------|-------------|-------------|-------------|
| | 16 | | | | 19 | | | | 22 | | | |
| | 90° | 80° | 70° | 60° | 90° | 80° | 70° | 60° | 90° | 80° | 70° | 60° |
| 8.1 | 11.50 | | | | | | | | | | | |
| 9.0 | 11.50 | | | | 9.1m×10.50t | | | | 10.0m×9.40t | | | |
| 10.0 | 9.5m×11.40t | | | | 10.50 | | | | 11.0m×9.40t | | | |
| 12.0 | 10.7m×10.90t | 13.4m×5.50t | | | 11.6m×9.75t | | | | 9.00 | | | |
| 14.0 | 7.80 | 5.50 | | | 7.80 | 14.7m×4.90t | | | 12.5m×8.80t | 15.9m×4.35t | | |
| 16.0 | 6.60 | 5.05 | | | 6.60 | 4.90 | | | 6.60 | 4.35 | | |
| 18.0 | 16.7m×6.30t | 4.40 | | | 5.80 | 4.35 | | | 5.70 | 4.30 | | |
| 20.0 | | 3.90 | 3.40 | | 19.4m×5.20t | 3.85 | 21.7m×3.00t | | 5.00 | 3.80 | | |
| 22.0 | | 21.0m×3.65t | 3.15 | | | 3.45 | 3.00 | | 4.40 | 3.40 | 23.4m×2.70t | |
| 24.0 | | | 2.85 | 25.9m×2.25t | | 23.8m×3.10t | 2.80 | | 22.2m×4.35t | 3.05 | 2.70 | |
| 26.0 | | | 25.2m×2.65t | 2.25 | | | 2.55 | | | 2.75 | 2.50 | |
| 28.0 | | | | 2.15 | | | 27.9m×2.30t | 28.1m×2.00t | | 26.5m×2.65t | 2.25 | |
| 30.0 | | | | 29.1m×2.05t | | | | 1.90 | | | 2.05 | 30.2m×1.75t |
| 32.0 | | | | | | | | 31.8m×1.75t | | | 30.6m×2.00t | 1.70 |
| 34.0 | | | | | | | | | | | | 1.55 |
| 34.5 | | | | | | | | | | | | 1.50 |

※注記につきましては、22mタワーと同じです。

■作業範囲図



作業範囲図は無負荷時の状態です。

28_mタワー(2本掛)

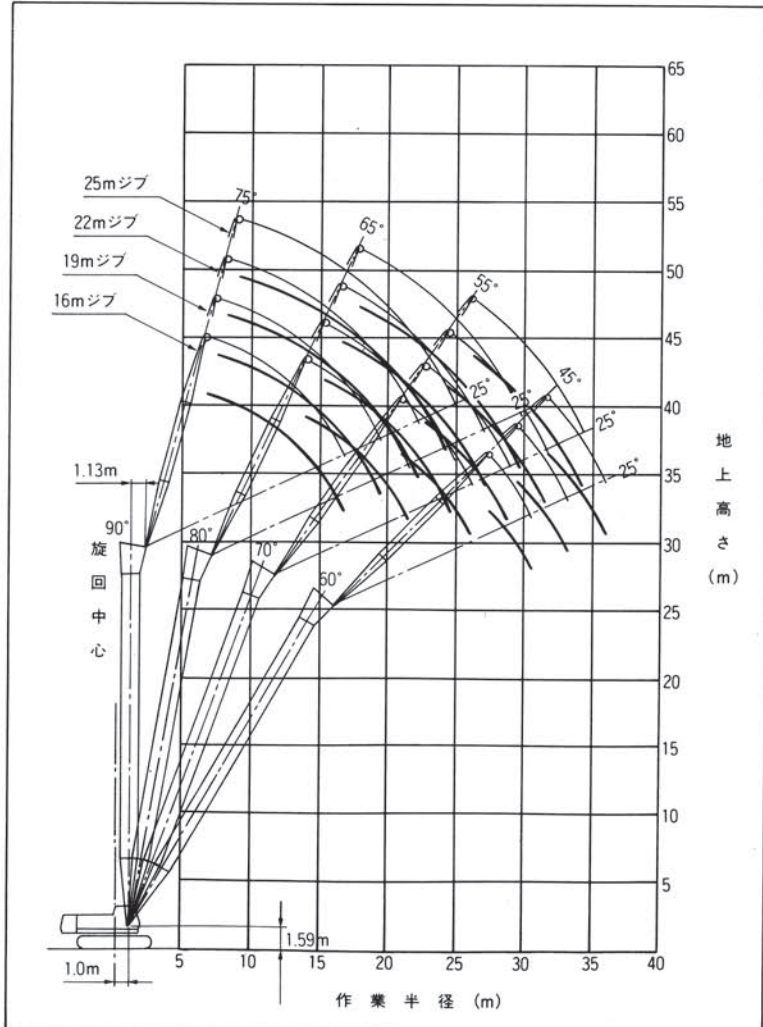
■タワークレーン定格総荷重表

単位：t

| 作業半径 m | ジブ長さ m | | | | | | | | | | | | | | |
|-----------|--------------|-------------|-------------|-------------|-------------|-------------|-------------|-------------|-------------|-------------|-------------|-------------|-------------|-------------|-------------|
| | 16 | | | | 19 | | | | 22 | | | | 25 | | |
| | 90° | 80° | 70° | 60° | 90° | 80° | 70° | 60° | 90° | 80° | 70° | 60° | 90° | 80° | 70° |
| 8.3 | 11.40 | | | | | | | | | | | | | | |
| 9.0 | 11.40 | | | | 9.2m×10.50t | | | | 10.1m×9.40t | | | | | | |
| 10.0 | 9.5m×11.40t | | | | 10.50 | | | | 11.0m×9.40t | | | | 11.1m×8.20t | | |
| 12.0 | 10.7m×10.90t | 13.9m×5.15t | | | 11.6m×9.75t | | | | 9.00 | | | | 8.20 | | |
| 14.0 | 7.80 | 5.15 | | | 7.80 | 15.2m×4.60t | | | 12.5m×8.80t | | | | 7.30 | | |
| 16.0 | 6.60 | 5.00 | | | 6.60 | 4.60 | | | 6.60 | 16.5m×4.10t | | | 15.5m×6.70t | 17.7m×3.70t | |
| 18.0 | 16.7m×6.30t | 4.35 | | | 5.80 | 4.30 | | | 5.70 | 4.10 | | | 5.70 | 3.70 | |
| 20.0 | | 3.80 | 21.0m×3.05t | | 19.4m×5.20t | 3.80 | | | 5.00 | 3.70 | | | 5.00 | 3.65 | |
| 22.0 | | 21.6m×3.50t | 3.05 | | | 3.35 | 22.7m×2.75t | | 4.40 | 3.30 | | | 4.40 | 3.25 | |
| 24.0 | | | 2.75 | | | 3.05 | 2.70 | | 22.2m×4.35t | 2.95 | 24.4m×2.45t | | 3.90 | 2.95 | |
| 26.0 | | | 2.50 | 27.4m×2.00t | | 24.3m×3.00t | 2.45 | | | 2.70 | 2.40 | | 24.9m×3.65t | 2.65 | 26.1m×2.20t |
| 28.0 | | | 26.2m×2.45t | 2.00 | | | 2.25 | 29.6m×1.75t | | 27.0m×2.55t | 2.15 | | | 2.40 | 2.10 |
| 30.0 | | | | 1.85 | | | 28.9m×2.10t | 1.75 | | | 2.00 | 31.7m×1.55t | | 29.7m×2.20t | 1.95 |
| 32.0 | | | | 30.6m×1.80t | | | | 1.65 | | | 31.7m×1.85t | 1.55 | | | 1.80 |
| 34.0 | | | | | | | | 33.3m×1.55t | | | | 1.45 | | | 1.65 |
| 36.0 | | | | | | | | | | | | 1.35 | | | 34.4m×1.60t |

※注記につきましては、22mタワーと同じです。

■作業範囲図



作業範囲図は無負荷時の状態です。

31mタワー(2本掛)

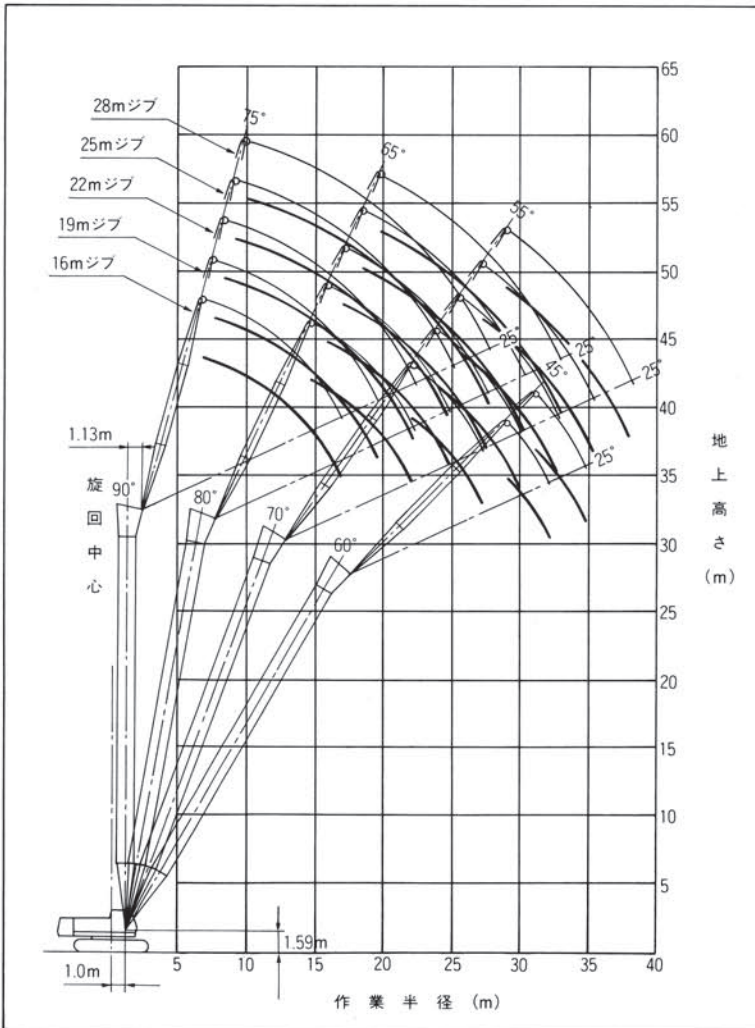
■タワークレーン定格総荷重表

単位: t

| 作業半径 m | ジブ長さ m | | | | | | | | | | | | | | | | | |
|-----------|-------------|-------------|-------------|-------------|-------------|-------------|-------------|-------------|-------------|-------------|-------------|-------------|-------------|-------------|-------------|-------------|-------------|--|
| | 16 | | | | 19 | | | | 22 | | | 25 | | | 28 | | | |
| | 90° | 80° | 70° | 60° | 90° | 80° | 70° | 60° | 90° | 80° | 70° | 90° | 80° | 70° | 90° | 80° | 70° | |
| 8.4 | 10.40 | | | | | | | | | | | | | | | | | |
| 9.0 | 10.40 | | | | 9.3m×10.00t | | | | 10.2m×8.40t | | | | | | | | | |
| 10.0 | 10.00 | | | | 10.00 | | | | 11.0m×8.40t | | | 11.2m×7.60t | | | 12.1m×6.20t | | | |
| 12.0 | 9.40 | | | | 8.70 | | | | 8.10 | | | 7.55 | | | 13.0m×6.15t | | | |
| 14.0 | 7.80 | 14.4m×4.80t | | | 13.1m×8.35t | 15.7m×4.30t | | | 14.2m×7.55t | | | 7.05 | | | 5.80 | | | |
| 16.0 | 6.60 | 4.80 | | | 6.60 | 4.30 | | | 6.50 | 17.0m×3.85t | | 15.5m×6.70t | | | 5.20 | | | |
| 18.0 | 16.7m×6.30t | 4.25 | | | 5.80 | 4.20 | | | 5.70 | 3.85 | | 5.60 | 18.3m×3.50t | | 4.70 | 19.5m×3.15t | | |
| 20.0 | | 3.75 | | | 19.4m×5.20t | 3.70 | | | 5.00 | 3.65 | | 4.90 | 3.50 | | 4.20 | 3.15 | | |
| 22.0 | | 3.35 | 2.75 | | | 3.30 | 23.7m×2.50t | | 4.40 | 3.25 | | 4.40 | 3.20 | | 3.80 | 3.15 | | |
| 24.0 | | 22.1m×3.30t | 2.65 | | | 2.95 | 2.50 | | 22.2m×4.35t | 2.90 | 25.5m×2.20t | 3.90 | 2.85 | | 3.40 | 2.80 | | |
| 26.0 | | | 2.40 | | | 2.48m×2.80t | 2.35 | | | 2.65 | 2.20 | 24.9m×3.65t | 2.60 | 27.2m×2.00t | 3.00 | 2.55 | | |
| 28.0 | | | 27.3m×2.25t | 28.9m×1.75t | | | 2.15 | | | 27.5m×2.45t | 2.10 | | 2.35 | 2.00 | 27.6m×2.75t | 2.30 | 28.9m×1.80t | |
| 30.0 | | | | 1.75 | | | 1.95 | 31.1m×1.55t | | | 1.90 | | 2.15 | 1.85 | | 2.10 | 1.80 | |
| 32.0 | | | | 1.60 | | | | 1.55 | | | 1.75 | | 30.2m×2.10t | 1.70 | | 1.95 | 1.65 | |
| 34.0 | | | | 32.1m×1.60t | | | | 1.40 | | | 32.7m×1.70t | | | 1.55 | | 33.0m×1.85t | 1.50 | |
| 36.0 | | | | | | | | 34.8m×1.35t | | | | | | 35.4m×1.45t | | | 1.40 | |
| 38.0 | | | | | | | | | | | | | | | | | 1.30 | |
| 38.1 | | | | | | | | | | | | | | | | | 1.30 | |

※注記につきましては、22mタワーと同じです。

■作業範囲図



作業範囲図は無負荷時の状態です。

34_mタワー(2本掛)

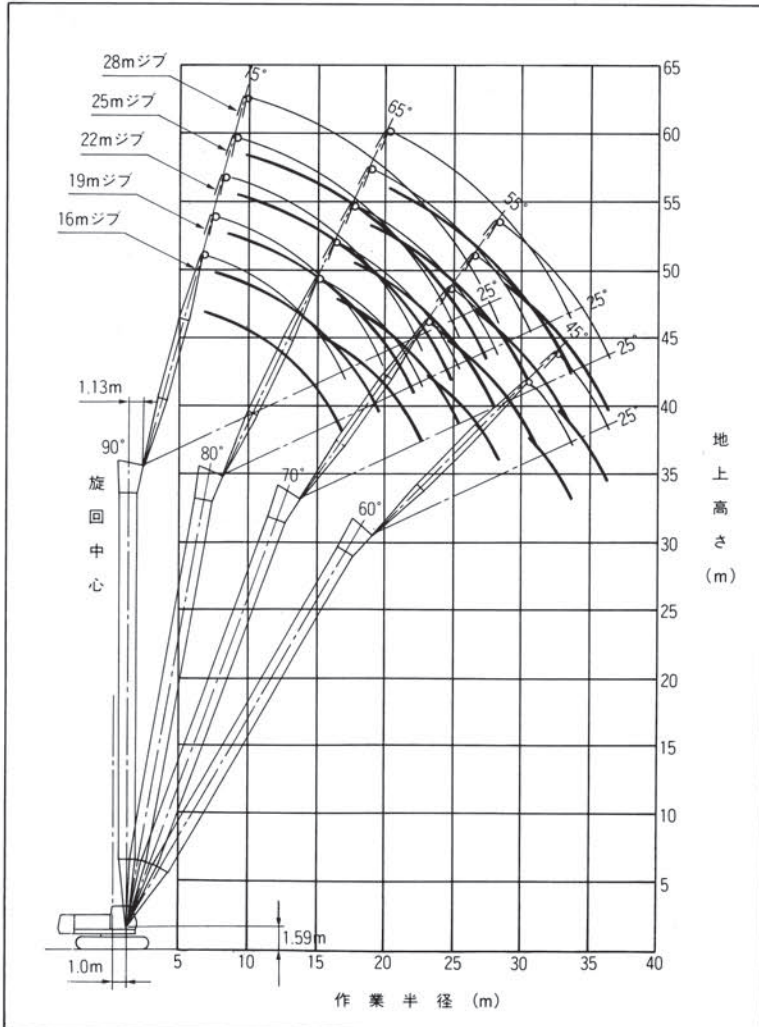
■タワークレーン定格総荷重表

単位：t

| 作業半径 m | ジブ長さ m | | | | | | | | | | | | | | | | | |
|-----------|-------------|-------------|-------------|-------------|-------------|-------------|-------------|-------------|-------------|-------------|-------------|-----|-------------|-------------|-------------|-------------|------|--|
| | 16 | | | | 19 | | | | 22 | | | | 25 | | | | 28 | |
| | 90° | 80° | 70° | 60° | 90° | 80° | 70° | 60° | 90° | 80° | 70° | 60° | 90° | 80° | 70° | 90° | 80° | |
| 8.5 | 10.40 | | | | | | | | | | | | | | | | | |
| 9.0 | 10.40 | | | | 9.4m×9.50t | | | | 10.3m×8.40t | | | | | | | | | |
| 10.0 | 10.00 | | | | 9.35 | | | | 11.0m×8.40t | | | | 11.3m×7.60t | | | 12.2m×6.20t | | |
| 12.0 | 9.40 | | | | 8.70 | | | | 8.10 | | | | 7.55 | | | 13.0m×6.15t | | |
| 14.0 | 7.80 | 15.0m×4.50t | | | 13.1m×8.35t | | | | 14.2m×7.55t | | | | 7.05 | | | 5.80 | | |
| 16.0 | 6.60 | 4.50 | | | 6.60 | 16.2m×4.05t | | | 6.50 | 17.5m×3.65t | | | 15.5m×6.70t | | | 5.20 | | |
| 18.0 | 16.7m×6.30t | 4.15 | | | 5.80 | 4.05 | | | 5.70 | 3.65 | | | 5.60 | 18.8m×3.30t | | 4.70 | | |
| 20.0 | | 3.65 | | | 19.4m×5.20t | 3.60 | | | 5.00 | 3.55 | | | 4.90 | 3.30 | | 4.20 | 3.00 | |
| 22.0 | | 3.25 | 23.0m×2.50t | | | 3.25 | | | 4.40 | 3.15 | | | 4.40 | 3.10 | | 3.80 | 3.00 | |
| 24.0 | | 22.6m×3.15t | 2.50 | | | 2.90 | 24.8m×2.25t | | 22.2m×4.35t | 2.85 | | | 3.90 | 2.80 | | 3.40 | 2.75 | |
| 26.0 | | | 2.30 | | | 25.3m×2.70t | 2.25 | | | 2.55 | 26.5m×2.00t | | 24.9m×3.65t | 2.55 | | 3.00 | 2.45 | |
| 28.0 | | | 2.10 | | | | 2.05 | | | 2.35 | 2.00 | | 2.30 | 28.2m×1.80t | 27.6m×2.75t | 2.25 | | |
| 30.0 | | | 28.3m×2.05t | 30.4m×1.50t | | | 1.85 | | | | 1.80 | | 2.10 | 1.75 | | 2.05 | | |
| 32.0 | | | | 1.45 | | | 31.0m×1.80t | 32.6m×1.35t | | | 1.65 | | 30.8m×2.00t | 1.60 | | 1.90 | | |
| 34.0 | | | | 33.6m×1.35t | | | | 1.30 | | | 33.7m×1.55t | | | 1.50 | | 33.5m×1.80t | | |
| 36.0 | | | | | | | | 1.20 | | | | | | 1.35 | | | | |
| 36.4 | | | | | | | | 36.3m×1.20t | | | | | | 1.30 | | | | |

※注記につきましては、22mタワーと同じです。

■作業範囲図



作業範囲図は無負荷時の状態です。

37mタワー(2本掛)

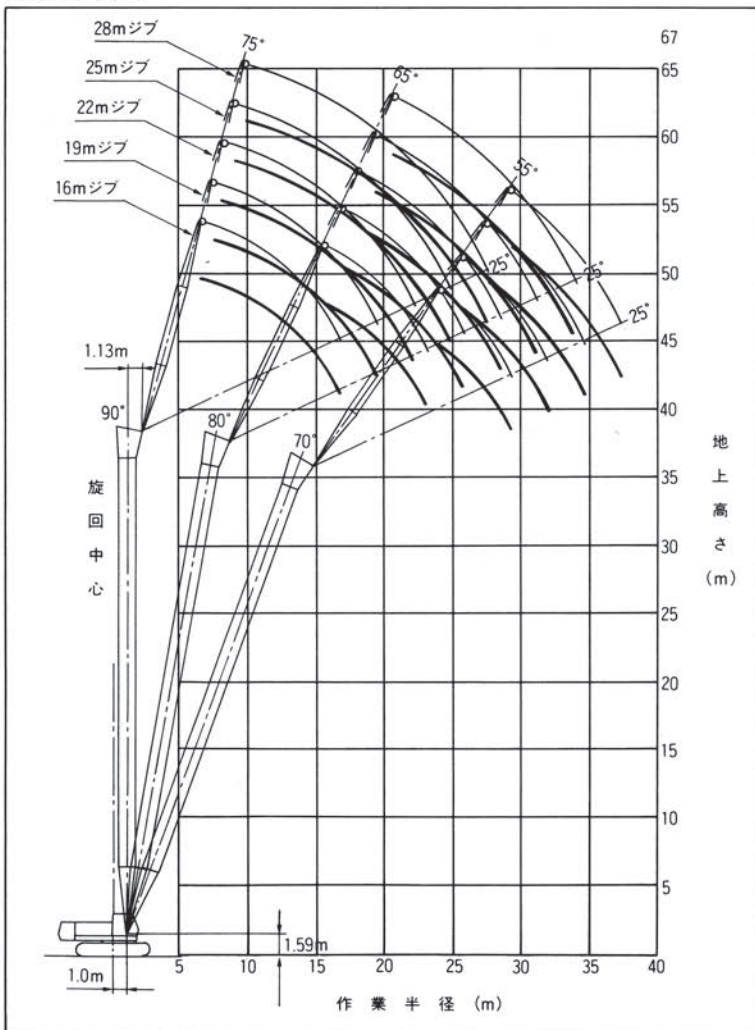
■タワークレーン定格総荷重表

単位：t

| 作業半径 m | ジブ長さ m | | | | | | | | | | | | | |
|-----------|-------------|-------------|-------------|-------------|-------------|-------------|-------------|-------------|-------------|-------------|-------------|------|-------------|-------------|
| | 16 | | | 19 | | | 22 | | | 25 | | | 28 | |
| | 90° | 80° | 70° | 90° | 80° | 70° | 90° | 80° | 70° | 90° | 80° | 70° | 90° | 80° |
| 8.6 | 8.60 | | | | | | | | | | | | | |
| 9.0 | 8.60 | | | 9.5m×8.00t | | | 10.4m×7.20t | | | | | | | |
| 10.0 | 8.40 | | | 8.00 | | | 11.0m×7.10t | | | 11.4m×6.50t | | | 12.3m×6.15t | |
| 12.0 | 8.05 | | | 8.00 | | | 6.90 | | | 6.45 | | | 13.0m×6.15t | |
| 14.0 | 7.75 | 15.5m×4.20t | | 15.2m×6.95t | | | 6.50 | | | 6.10 | | | 5.80 | |
| 16.0 | 6.60 | 4.20 | | 6.60 | 16.8m×3.80t | | 16.7m×6.15t | | | 5.75 | | | 5.20 | |
| 18.0 | 16.7m×6.30t | 4.05 | | 5.70 | 3.80 | | 5.60 | 3.40 | | 18.2m×5.50t | 19.3m×3.10t | | 4.70 | |
| 20.0 | | 3.60 | | 19.4m×5.20t | 3.55 | | 5.00 | 3.40 | | 4.90 | 3.10 | | 4.20 | 20.6m×2.80t |
| 22.0 | | 3.20 | | | 3.15 | | 4.40 | 3.10 | | 4.40 | 3.05 | | 3.80 | 2.80 |
| 24.0 | | 23.1m×3.00t | 24.1m×2.30t | | 2.85 | 25.8m×2.05t | 22.2m×4.35t | 2.75 | | 3.90 | 2.75 | | 3.40 | 2.65 |
| 26.0 | | | 2.20 | | 2.05 | 25.8m×2.55t | 2.05 | | 2.50 | 27.5m×1.80t | 24.9m×3.65t | 2.45 | 3.00 | 2.40 |
| 28.0 | | | 2.00 | | 1.95 | | 1.95 | | 2.30 | 1.80 | | 2.25 | 29.2m×1.60t | 27.6m×2.75t |
| 30.0 | | | 29.3m×1.85t | | | 1.75 | | 28.6m×2.20t | 1.70 | | 2.05 | 1.60 | | 2.00 |
| 32.0 | | | | | 1.60 | | | | 1.55 | | 31.3m×1.90t | 1.50 | | 1.80 |
| 34.0 | | | | | | | | | 1.45 | | | 1.40 | | 1.70 |
| 36.0 | | | | | | | | | 34.7m×1.40t | | | 1.30 | | |
| 37.5 | | | | | | | | | | | | 1.20 | | |

※注記につきましては、22mタワーと同じです。

■作業範囲図



作業範囲図は無負荷時の状態です。

40mタワー(2本掛)

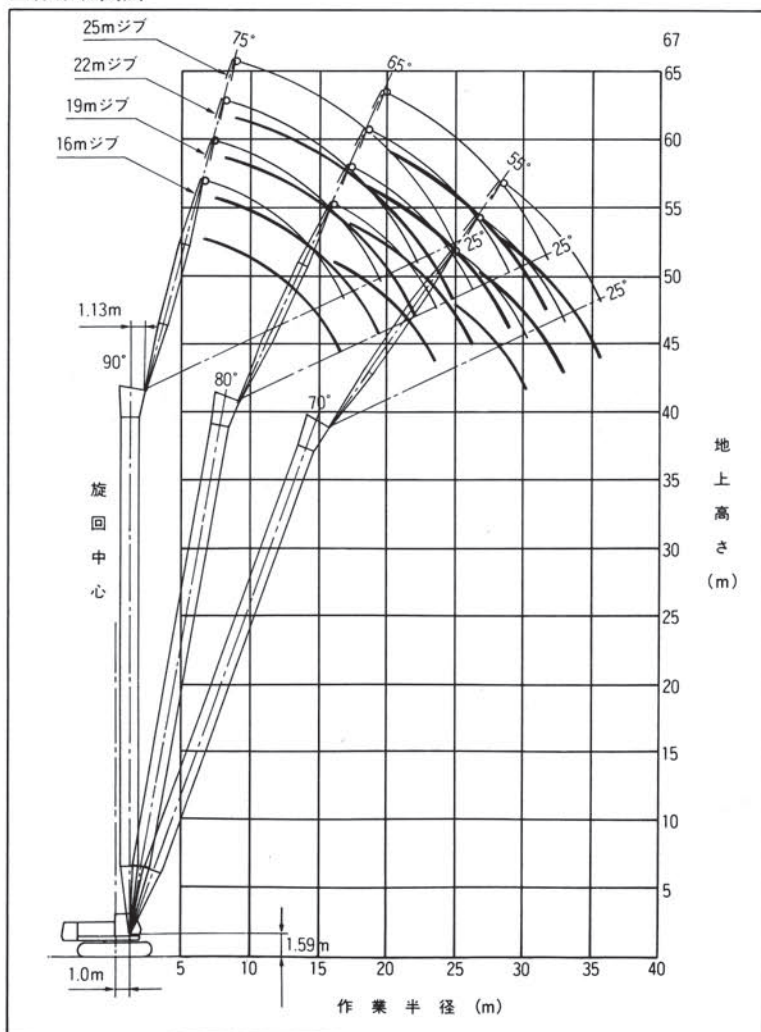
■タワークレーン定格総荷重表

単位:t

| 作業半径 m | ジブ長さ m | | | | | | | | | | |
|-----------|-------------|-------------|-------------|-------------|-------------|-------------|-------------|-------------|-------------|-------------|-------------|
| | 16 | | | 19 | | | 22 | | | 25 | |
| | 90° | 80° | 70° | 90° | 80° | 70° | 90° | 80° | 70° | 90° | 80° |
| 8.7 | 8.60 | | | | | | | | | | |
| 9.0 | 8.60 | | | 9.6m×7.80t | | | 10.5m×7.20t | | | | |
| 10.0 | 8.40 | | | 7.80 | | | 11.0m×7.10t | | | 11.5m×6.50t | |
| 12.0 | 8.05 | | | 7.45 | | | 6.90 | | | 6.45 | |
| 14.0 | 7.75 | | | 15.2m×6.95t | | | 6.50 | | | 6.10 | |
| 16.0 | 6.60 | 3.95 | | 6.60 | 17.3m×3.55t | | 16.7m×6.15t | | | 5.75 | |
| 18.0 | 16.7m×6.30t | 3.95 | | 5.70 | 3.55 | | 5.60 | 18.5m×3.20t | | 18.2m×5.50t | 19.8m×2.90t |
| 20.0 | | 3.50 | | 19.4m×5.20t | 3.45 | | 5.00 | 3.20 | | 4.90 | 2.90 |
| 22.0 | | 3.10 | | | 3.05 | | 4.40 | 3.00 | | 4.40 | 2.90 |
| 24.0 | | 23.6m×2.85t | 25.1m×2.05t | | 2.75 | | 22.2m×4.35t | 2.70 | | 3.90 | 2.65 |
| 26.0 | | | 2.05 | | 2.50 | 26.8m×1.85t | | 2.45 | | 24.9m×3.65t | 2.40 |
| 28.0 | | | 1.90 | | 26.4m×2.45t | 1.85 | | 2.20 | 28.5m×1.60t | | 2.15 |
| 30.0 | | | 1.70 | | | 1.65 | | 29.1m×2.05t | 1.60 | | 2.00 |
| 32.0 | | | 30.3m×1.70t | | | 1.55 | | | 1.45 | | 31.8m×1.80t |
| 34.0 | | | | | | 33.1m×1.45t | | | 1.35 | | |
| 35.8 | | | | | | | | | 1.25 | | |

※注記につきましては、22mタワーと同じです。

■作業範囲図



作業範囲図は無負荷時の状態です。

タワー兼用タイプ クローラクレーン

SCX550

■タワーブーム標準構成表

| タワー長さ m | | 22 | 25 | 28 | 31 | 34 | 37 | 40 |
|------------------|-----|--------|----|----|----|----|----|----|
| 構成要素 | | | | | | | | |
| 下タワー | 5m | 1 | 1 | 1 | 1 | 1 | 1 | 1 |
| 上タワー | 2m | 1 | 1 | 1 | 1 | 1 | 1 | 1 |
| 1.5mエクステンションタワー下 | | 1 | 1 | 1 | 1 | 1 | 1 | 1 |
| 1.5mエクステンションタワー上 | | 1 | 1 | 1 | 1 | 1 | 1 | 1 |
| 3mエクステンションタワー | | 1 | 2 | 1 | 2 | 1 | 2 | 1 |
| 6mエクステンションタワー | | | 1 | 1 | 1 | 2 | 2 | 3 |
| 9m(B)エクステンションタワー | | 1 | 1 | 1 | 1 | 1 | 1 | 1 |
| 装着範囲 | 16m | ←————→ | | | | | | |
| | 19m | ←————→ | | | | | | |
| | 22m | ←————→ | | | | | | |
| | 25m | ←————→ | | | | | | |
| | 28m | ←————→ | | | | | | |

■タワージブ標準構成表

| ジブ長さ m | | 16 | 19 | 22 | 25 | 28 |
|-----------------|----|----|----|----|----|----|
| 構成要素 | | | | | | |
| 下タワージブ | 5m | 1 | 1 | 1 | 1 | 1 |
| 上タワージブ | 5m | 1 | 1 | 1 | 1 | 1 |
| 3mエクステンションタワージブ | | 2 | 1 | 2 | 1 | 2 |
| 6mエクステンションタワージブ | | | 1 | 1 | 2 | 2 |

■タワー兼用タイプクレーンブーム標準構成表

| ブーム長さ m | | 10 | 13 | 16 | 19 | 22 | 25 | 28 | 31 | 34 | 37 | 40 | 43 | 46 | 49 | 52 |
|-----------------------|----|-------------------|----|----|----|----|----|----|----|----|----|----|----|----|----|----|
| 構成要素 | | | | | | | | | | | | | | | | |
| 下ブーム | 5m | 1 | 1 | 1 | 1 | 1 | 1 | 1 | 1 | 1 | 1 | 1 | 1 | 1 | 1 | 1 |
| 上ブーム | 5m | 1 | 1 | 1 | 1 | 1 | 1 | 1 | 1 | 1 | 1 | 1 | 1 | 1 | 1 | 1 |
| 1.5mエクステンションタワー(ブーム)下 | | | 1 | 1 | 1 | 1 | 1 | 1 | 1 | 1 | 1 | 1 | 1 | 1 | 1 | 1 |
| 1.5mエクステンションタワー(ブーム)上 | | | 1 | 1 | 1 | 1 | 1 | 1 | 1 | 1 | 1 | 1 | 1 | 1 | 1 | 1 |
| 3mエクステンションタワー(ブーム) | | | | 1 | | | 1 | | 1 | | 1 | | 1 | 1 | | 1 |
| 6mエクステンションタワー(ブーム) | | | | | 1 | | | 1 | 1 | 2 | 2 | 3 | 3 | 2 | 3 | 3 |
| 9m(B)エクステンションタワー(ブーム) | | | | | | 1 | 1 | 1 | 1 | 1 | 1 | 1 | 1 | 1 | 1 | 1 |
| 9mエクステンションタワー(ブーム) | | | | | | | | | | | | | | 1 | 1 | 1 |
| ジブ装着範囲 | | ←————→ ジブ長さ6m-15m | | | | | | | | | | | | | | |
| ショートジブ装着範囲 | | ←————→ | | | | | | | | | | | | | | |

(注) 1.ブーム構成によっては、3mエクステンションブーム2本を6mエクステンションブーム1本に、3mエクステンションブーム1本と6mエクステンションブーム1本の組合せを9mエクステンション1本に置き替えることも可能です。
 2.最長タワー長さ40mからクレーン専用部品一式を追加変更して、クローラクレーンとして使用できるブーム長さは43mです。
 3.ブーム長さを46~52mにする際は9mエクステンションブーム1本が追加が必要です。

■クレーンジブ標準構成表

| ジブ長さ m | | 6 | 9 | 12 | 15 |
|--------------|----|---|---|----|----|
| 構成要素 | | | | | |
| 下ジブ | 3m | 1 | 1 | 1 | 1 |
| 上ジブ | 3m | 1 | 1 | 1 | 1 |
| 3mエクステンションジブ | | | 1 | 2 | 3 |

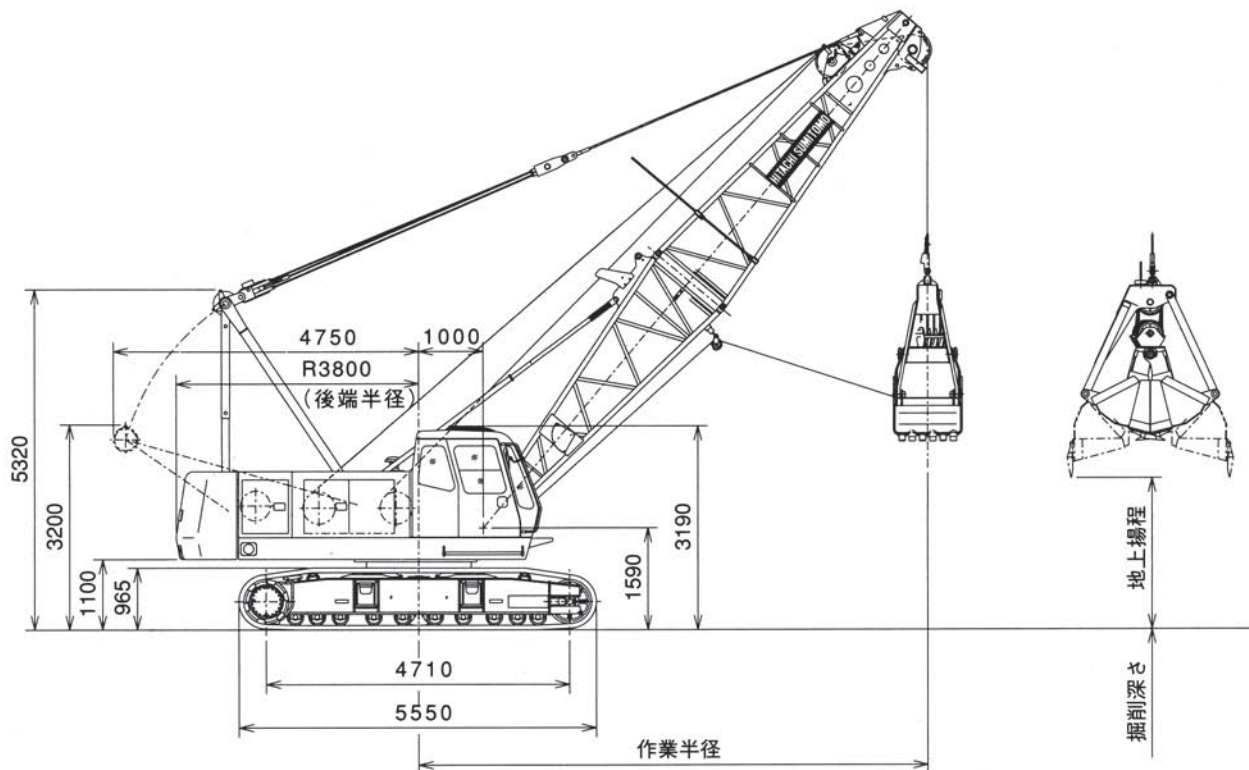
■分解輸送質量および概略寸法

| 主要部品名 | | 質量 t | 長さ×幅×高さ m | 備考 |
|-----------------|-------------------|----------------|----------------|----------------------|
| 本体 | 本体 | 30.20 | 6.63×3.30×3.20 | 下ブーム、ロープ類、カウンタウエイト除く |
| | カウンタウエイト | 3.62 | 1.19×0.51×1.10 | 内側取付用 |
| | カウンタウエイト | 7.12 | 2.03×0.70×1.50 | 中側取付用 |
| | カウンタウエイト | 7.93 | 3.24×0.97×1.50 | 外側取付用 |
| タワー | 下タワー | 0.80 | 5.15×1.55×1.54 | |
| | 上タワー | 0.64 | 2.68×1.44×2.26 | |
| | 1.5mエクステンションタワー 下 | 0.43 | 1.60×1.40×1.93 | |
| | 1.5mエクステンションタワー 上 | 0.22 | 1.60×1.40×1.40 | |
| | スイングレバー | 0.59 | 4.48×1.40×0.67 | 3本含む |
| | 3mエクステンションタワー | 0.22 | 3.10×1.40×1.46 | |
| | 6mエクステンションタワー | 0.38 | 6.10×1.40×1.46 | |
| | 9mエクステンションタワー | 0.56 | 9.10×1.40×1.46 | |
| | 9m(B)エクステンションタワー | 0.59 | 9.10×1.40×1.49 | |
| | タワーストップ 右 | 0.39 | 5.55×0.20×0.20 | |
| | タワーストップ 左 | 0.40 | 5.55×0.20×0.40 | 安全装置付 |
| | 下タワージブ | 0.39 | 5.21×1.14×1.36 | ジブストップ付 |
| | 上タワージブ | 0.43 | 5.49×1.01×0.99 | |
| 3mエクステンションタワージブ | 0.15 | 3.08×1.01×0.83 | | |
| 6mエクステンションタワージブ | 0.25 | 6.08×1.01×0.83 | | |
| 15tフック | 0.32 | 1.36×0.62×0.29 | | |
| 6.5tフック | 0.18 | 0.84×0.30×0.30 | | |

(注) 本体をトレーラなどに搭載して輸送する場合は、関係官庁(警察署・国道工事事務所など)の通行許可が必要です。
 また、輸送時の質量と寸法については、関係法規(道路交通法・道路運送車両法・道路法)にしたがい、事前にご確認ください。

■寸法図

単位:mm



■仕様

| | | |
|-------------|----------------------------|--------------------------------------|
| バケット容量 | m ³ | 0.8/1.0/1.2 |
| クラムシェル許容総重量 | t | 6.0 |
| ブーム長さ | m | 10~19 |
| 最大掘削深さ | m | 36 |
| 支持ロープ速度 | m/min | *74/37 |
| 開閉ロープ速度 | m/min | *74/37 |
| ブーム起伏ロープ速度 | m/min | *60 |
| 走行速度 高速/低速 | km/h | 2.0/1.5 |
| 接地圧 | kPa (kgf/cm ²) | 70.0 (0.71) |
| 全装備質量 | t | 54.8 (10mブーム+1.2m ³ バケット) |

■クラムシェルバケット

| 容量 m ³ | 質量 | 用途 |
|-------------------|------|--------------|
| 0.8 | 2.0 | 掘削用 |
| 1.0 | 2.45 | 掘削用 |
| 1.2 | 2.4 | 掘削用(ライトサービス) |
| 1.2 | 3.1 | 掘削用 |

〈注〉 1. 単位は、国際単位系(SI)による表示です。
 ()内は、従来の単位表示を併記したものです。
 2. 他の仕様はクレーン仕様と同じです。
 3. *負荷により速度変化します。

■作業範囲

| ブーム長さ | m | 10 | | | | 13 | | | | 16 | | | | 19 | | | |
|------------------------|---|------|------|------|------|------|------|------|------|------|------|------|------|------|------|------|------|
| | | 35 | 45 | 55 | 65 | 35 | 45 | 55 | 65 | 35 | 45 | 55 | 65 | 35 | 45 | 55 | 65 |
| ブーム角度 | 度 | 35 | 45 | 55 | 65 | 35 | 45 | 55 | 65 | 35 | 45 | 55 | 65 | 35 | 45 | 55 | 65 |
| 作業半径 | m | 9.4 | 8.3 | 7.0 | 5.6 | 11.8 | 10.4 | 8.7 | 6.8 | 14.3 | 12.6 | 10.5 | 8.1 | 16.8 | 14.7 | 12.2 | 9.4 |
| 定格総荷重 | t | 6.00 | 6.00 | 6.00 | 6.00 | 6.00 | 6.00 | 6.00 | 6.00 | 6.00 | 6.00 | 6.00 | 6.00 | 6.00 | 6.00 | 6.00 | 6.00 |
| バケット開口地上高さ | | | | | | | | | | | | | | | | | |
| 0.8m ³ バケット | m | 2.0 | 3.3 | 4.5 | 5.4 | 3.7 | 5.5 | 7.0 | 8.1 | 5.4 | 7.6 | 9.4 | 10.8 | 7.1 | 9.7 | 11.9 | 13.6 |
| 1.0m ³ バケット | m | 1.8 | 3.1 | 4.3 | 5.2 | 3.5 | 5.3 | 6.8 | 7.9 | 5.2 | 7.4 | 9.2 | 10.6 | 6.6 | 9.5 | 11.7 | 13.4 |
| 1.2m ³ バケット | m | 1.6 | 2.9 | 4.1 | 5.0 | 3.3 | 5.1 | 6.6 | 7.7 | 5.0 | 7.2 | 9.0 | 10.4 | 6.7 | 9.3 | 11.5 | 13.2 |

〈注〉 1. クラムシェル作業の定格総荷重は、クレーン定格総荷重の90%以内の値です。
 2. 上表の定格総荷重は、次式による上限を示すもので、この値を超えないようにつかみ物に応じてバケットを選定してください。
 ● 定格総荷重 = バケット容量 m³ × つかみ物比重 t/m³ + バケット質量 t 定格総荷重以内でもバケット質量が大きすぎるとブレーキが加熱し不具合を起こすことがあります。
 3. 作業半径とは荷をつた状態での旋回中心からのつり荷の重心までの水平距離です。
 4. バケットの質量は最大3.1tです。
 5. カウンタウェイトの質量は、18.7tです。
 6. 作業を行うときは、必ずサイドフレームを規定位置まで拡張してください。
 7. ブレーキ操作による自由降下揚程は作業条件(バケット自重や作業サイクル)により異なりますが、10m以内を目安にしてください。

■ 装備品一覧

本体標準装備品

下部走行体

- 760mm一体シュー
- ロア昇降ステップ
- リトラクト装置

上部旋回体

- キャブ昇降ステップ
- アンダーカバー(ベッド下面)
- 前照灯(2灯)
- アクセルグリップ
- アクセルペダル
- バックミラー(左右)
- ドラムミラー
- 電動燃料ポンプ
- Aフレーム(ステップ付)
- 集中給脂装置(旋回輪用)
- 旋回定速制御装置
- ドラム回転感知装置(フロント、リヤ)
- 微速制御装置
- ブーム起伏単独微速制御装置

キャブ

- エアコン(デフロスター無し)
- サンバイザ
- サンシェード
- ウィンドウォッシュ付ワイパ(前窓、天窓)
- AM/FMラジオ(時計付)
- 室内灯
- シガレットライター
- 灰皿
- フロアマット
- 電動式チルトスタンド

安全装置

- モーメントリミッタ
- ロックレバー
- 個別レバーロック(巻上、起伏、走行)
- ドラムロック(フロント、リヤ、起伏)
- 旋回ロック
- 旋回警報装置
- 自動スローダウン(緩停止)
- 第2過巻防止装置
- ボイスアラーム
- モニターパネル(機械監視)
- ブレーキモード切替スイッチ
- ブレーキ掛け忘れ防止装置

フロント別標準装備品

クレーン仕様

- 10m基本ブーム(下:5m、上:5m)
- バックストップ
- ブーム角度計
- 55 t フック
- 主巻ロープ(XPロープφ22mm×185m)
- ブーム起伏ロープ(φ16mm×135m)
- モーメントリミッタ
- 過巻防止装置(主巻フック、ブーム起伏、第2過巻)

タワークレーン仕様

- 40mタワーブーム
(下:5m、1.5m×2、3m×1、6m×3、9m×1、上:2m)
(最長タワー40m時の装着タワージブは25mまで)
- 28mタワージブ(下:5m、3m×2、6m×2、上:5m)
- タワーバックストップ
- タワーブーム角度計
- 15tフック
- 主巻ロープ(モノロープEPφ22mm×215m)
- タワージブ起伏ロープ(φ22mm×145m)
- タワー起伏ロープ(φ16mm×150m)
- モーメントリミッタ
- 過巻防止装置(フック、タワー起伏、タワージブ起伏、タワー起伏第2過巻)
- 風速計
- 水準器
- タワー組立用パッド(タワー高さ31m以上に使用)

クラムシェル仕様

- 10m基本ブーム(下:5m、上:5m、広角シーブ)
- バックストップ
- ブーム角度計
- 開閉・支持ロープ外れ防止装置(パイプブーム用)
- 開閉ロープ(フィラーロープφ22mm×67m)※
- 支持ロープ(フィラーロープφ22mm×60m)※
- 油圧式タグライン(φ16mm×45mロープ付)
- ブーム起伏ロープ(φ16mm×135m)
- トヨロック式ペンダントロープ(φ30mm)
- ※開閉・支持ロープ長さは、ブーム長さ19m、掘削深さ12mを基準としています。

荷役バケット仕様

- 10m基本ブーム(下:5m、上:5m、広角シーブ)
(ブームポイント2車付)
- バックストップ
- ブーム角度計
- 開閉・支持ロープ外れ防止装置(パイプブーム用)
- 開閉ロープ(フィラーロープφ22mm×67m)※
- 支持ロープ(フィラーロープφ22mm×60m)※
- 油圧式タグライン(φ10mm×45mロープ付)
- ブーム起伏ロープ(φ16mm×135m)
- モーメントリミッタ
- 過巻防止装置(バケット、ブーム起伏)
- トヨロック式ペンダントロープ(φ30mm)
- ※開閉・支持ロープ長さは、ブーム長さ19m、掘削深さ12mを基準としています。

■標準装備・オプション一覧

○:標準装備 ●:オプション

| 項目 | | クローラクレーン 仕様 | クレーン&タワー 仕様 | 荷役バケット 仕様 | クラムシェル 仕様 |
|------------------|---|------------------|----------------|--------------|--------------|
| 上部旋回体 | ドラムロープ押え(フロントドラム) | ● | — | — | — |
| | ドラムロープ押え(リヤドラム) | ● | — | — | — |
| | サイドウォーク(折畳式・左右) | ● | ● | ● | ● |
| | ハウス上面手摺(サイドウォーク用) | ● | ● | ● | ● |
| | 第3ドラム(製造検査有り、ロープ溝付、ロープ不付) | ● | ● | ● | ● |
| | 第3ドラム(製造検査無し、ロープ溝付、ロープ不付) | ● | ● | ● | ● |
| | カウンタウエイト自力脱着装置 ※4 | ● | ● | ● | ● |
| | スパイラル溝ドラム(主・補巻) | — | — | ● | ● |
| キャブ | マイク&スピーカ | ● | ● | ● | ● |
| | 水準器(運転室内) | ● | ○ | ● | ● |
| | 消火器(ABC4号) | ● | ● | ● | ● |
| | 扇風機 | ● | ● | ● | ● |
| | 主・補巻レバー、ブレーキペダル入れ替え | ● | ● | ● | ● |
| 安全装備品 | M/L外部表示灯 | ● | ● | ● | ● |
| | 風速計 | ● | ○ | — | — |
| | 航空障害灯(不動光) | ● | ● | — | — |
| | 無線通話装置(1対2) | ● | ● | ● | ● |
| | タワージブトップ吊荷監視カメラ | — | ● | — | — |
| | ドラム&後方監視カメラ(カメラ2台) | ● | ● | ● | ● |
| | 天窓ガード | ● | ● | ● | ● |
| | 前照灯(左前) | ● | ● | ● | ● |
| クレーン・ タワーフロント | 6mジブAssy「6m基本ジブ、補巻フック過巻防止装置、ジブマスト、補巻ロープ(XPロープ φ22mm×120m)6.5 t フック」 | ● | ● | — | — |
| | 3mエクステンションジブ | ● | ● | — | — |
| | 補巻ロープ(EP 3XF(40)) | ● | ● | — | — |
| | ショートジブAssy「ショートジブ、ショートジブフック過巻防止装置、補巻ロープ(XPロープ φ22mm×120m)6.5 t フック」 | ● | ● | — | — |
| | ショートジブ単体(ショートジブ、ショートジブフック過巻防止装置) | ● | ● | — | — |
| | ショートジブ(2車)(フック、ロープ含まず) | — | — | ● | ● |
| フック・ブーム類 | 30tフック(5本掛) | ●※1 | ●※1 | — | — |
| | 15tフック(3本掛) | ●※2 | ○※2 | — | — |
| | 6.5tフック(1本掛) | ● | ● | — | — |
| | 3mエクステンションブーム | ● | ○ | ● | ● |
| | 6mエクステンションブーム | ● | ○ | ● | ● |
| | 9mエクステンションブーム | ● | ● | ● | ● |
| | 9m(B)エクステンションブーム(ジブ仕様追加の時に構成します) | ● | ○ | — | — |
| | アングルブーム(ボルトジョイント式クレーンジブ、補助ジブ装着不可) | — | — | ● | ● |
| | 3mアングルエクステンションブーム | — | — | ● | ● |
| | 6mアングルエクステンションブーム | — | — | ● | ● |
| ワイヤロープ | フロントドラム(φ22) | XP IWRC 6XWS(31) | ○ | — | ● |
| | | EP 3XF(40) | ● | ○ | — |
| | | P・S(19)+39XP・7 | ● | ● | — |
| | | IWRC 6XFi(25) | — | — | ○ |
| | | IWRC 6XFi(29) | — | — | ● |
| | リヤドラム(φ22) | XP IWRC 6XWS(31) | ● | ○ | ● |
| | | EP 3XF(40) | ● | ● | — |
| | | P・S(19)+39XP・7 | ● | ● | — |
| | | IWRC 6XFi(25) | — | — | ○ |
| | | IWRC 6XFi(29) | — | — | ● |
| 共通用品 | スカイウォーク(スタンション付) | ● | ● | — | — |
| | 上ブーム下面バッファ(プロテクタ) | ● | ● | ● | ● |
| | 荷重表銘板(ホワイトボード、下ブーム取付) | ● | ● | — | — |
| | 差込式社名銘板(本体両側面) | ● | ● | ● | ● |
| | ドラムミラー(リヤ) | ● | ● | ● | ● |
| | ドラムライト | ● | ● | ● | ● |
| | 油圧タグライン(Fiロープ φ10mm×45m) | ●※3 | ●※3 | ○※3 | ○※3 |
| | 燃料追加フィルター(トリプルフィルタ) | ● | ● | ● | ● |
| | エアクリーナ追加エレメント(Wエレメント) | ● | ● | ● | ● |
| | 追加予備品(作動油フィルタ) | ● | ● | ● | ● |
| | 追加工具(大型ハンマ、クローバー、タガネ) | ● | ● | ● | ● |

〈注〉※1.回り止め付き
 ※2.広角、焼入シープ、回り止め付き
 ※3.最大ラインプル:885N(90kg)

- カタログに掲載した内容は、予告なく変更することがあります。
- 機械を離れるときは、必ず作業装置を接地させるなど、安全に心がけて下さい。
- 掲載機のご使用にあたっては取扱説明書を必ずお読みください。
- つり上げ荷重5トン以上の移動式クレーンの運転には「移動式クレーン運転免許証」が必要です。
また、クレーン以外で使用する際は、該当する運転資格または講習等の終了証の取得者に限ります。

お問い合わせは…

日立住友重機械建機クレーン株式会社

本 社 東京都台東区東上野6丁目9番3号 住友不動産上野ビル8号館
TEL03-3845-1386 FAX03-3845-1394 <http://www.hsc-crane.com>