

GIKEN

SILENT PIER[®]
F301

ハット形鋼矢板900仕様



ハット形鋼矢板900に対応した複合式圧入機

SILENT PIER F301

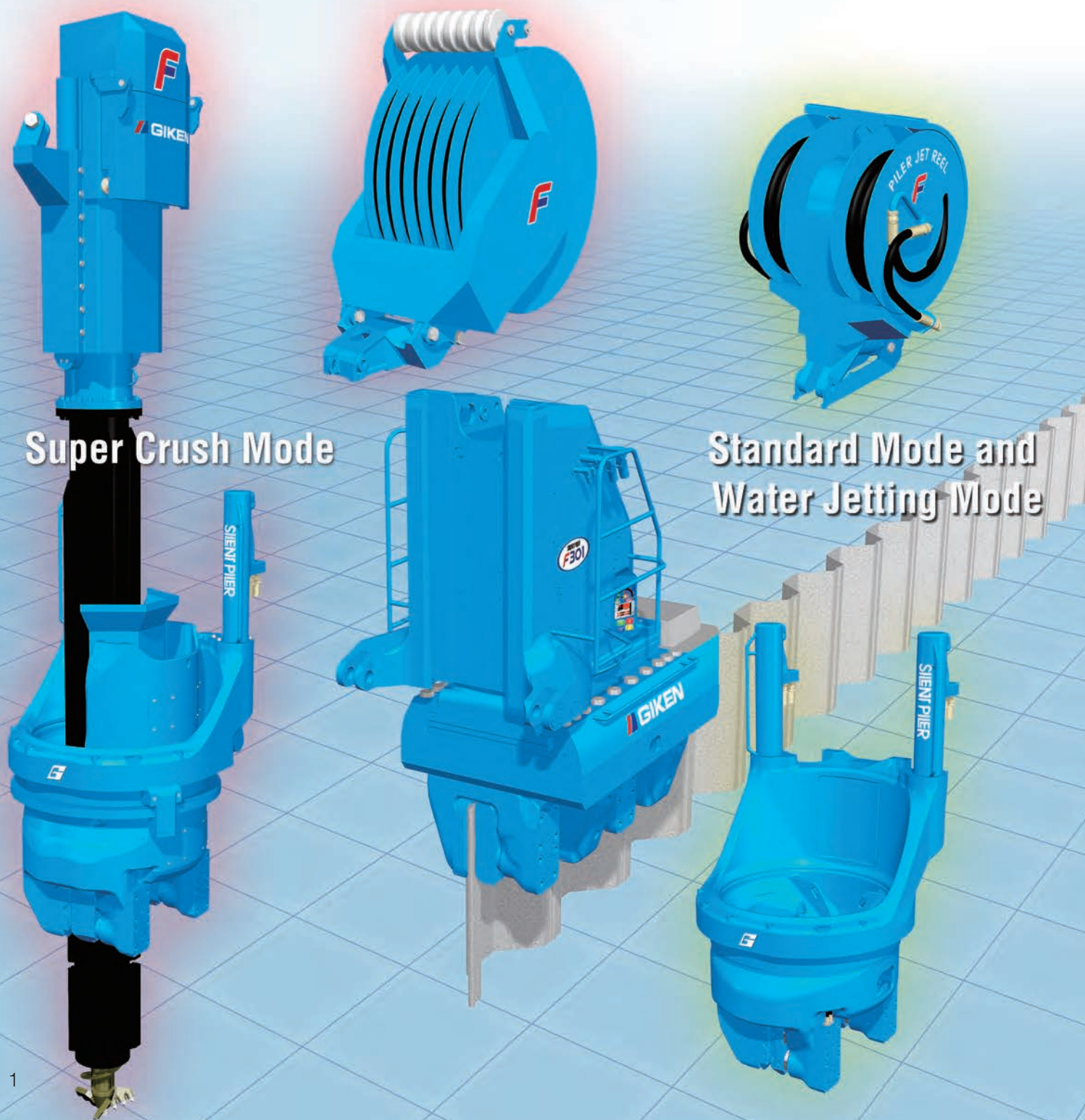
サイレントパイラーF301

Flexible and Functional Formula

モジュール化設計で、より柔軟に、高機能に進化

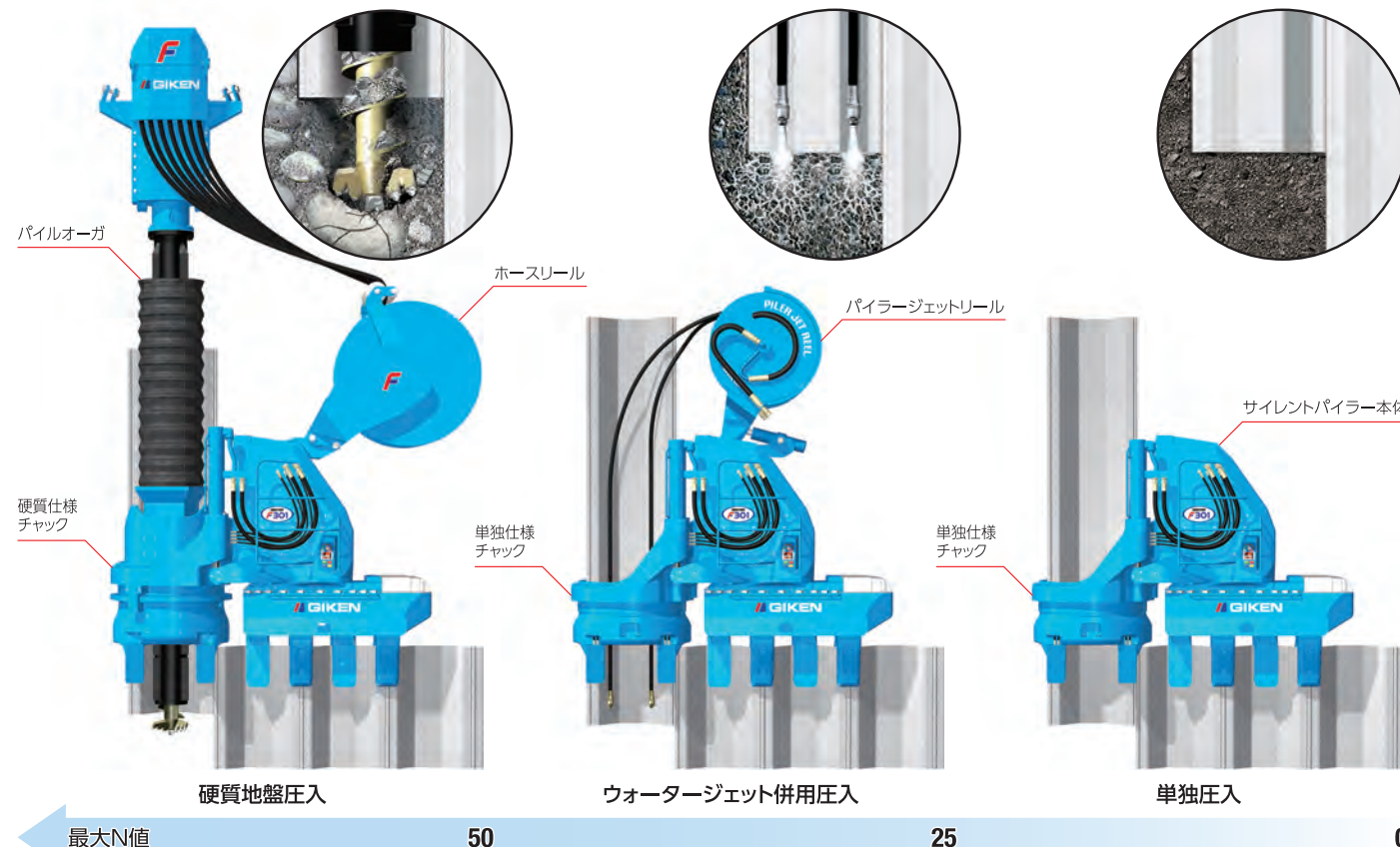
サイレントパイラーFシリーズは、「モジュール化設計(構成部品の標準化)」に基づき、すべてのパーツを構造・形状・材料から見直し、徹底的に最適化しました。

最新の制御システムを搭載したプラットフォームをベースに、主要なモジュールの組み換えだけで柔軟に機能を拡張できると同時に、各パーツの長寿命化を実現した次世代型圧入機です。



1 モジュール化設計による現場稼働率のアップ

F301はチャック、チャックフレームの換装、アタッチメントの装着により、1台の圧入機で単独圧入、ウォータージェット併用圧入、硬質地盤圧入の3種類の圧入工法が選択可能な複合式圧入機です。1台で様々な地盤条件と施工環境に対応した圧入施工を実施できるため、現場稼働率がアップします。



2 新制御システムによる長寿命・高機能化

新しく開発した制御システムは、施工時の圧入姿勢を認識することで各動作における負荷を適正にコントロールし、各パーツの長寿命化を実現しました。また、圧入力定荷重制御機能やオーガトルク無段階制御機能の搭載により、操作性を格段に向上させました。



3 杭材との相乗効果による高い施工性

ハット形鋼矢板900の杭材特性と圧入の優位性を最大限に発揮できる施工を実現します。

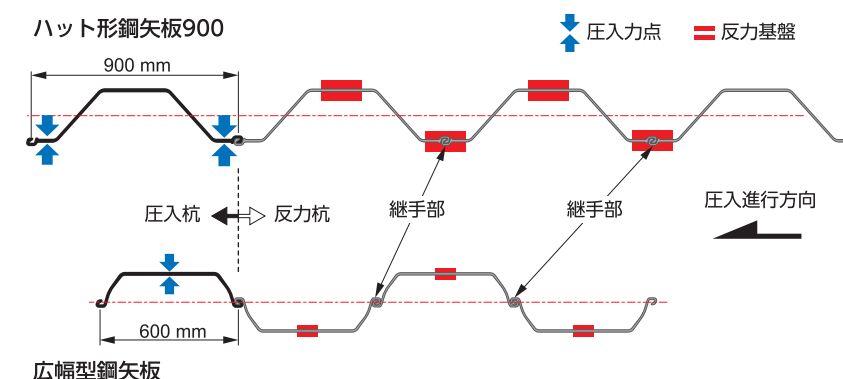
2箇所の圧入力点

杭材の両端2箇所に圧入力点(圧入力を加える位置)を設けることで、圧入パワーを確実に伝達します。

安定した反力基盤

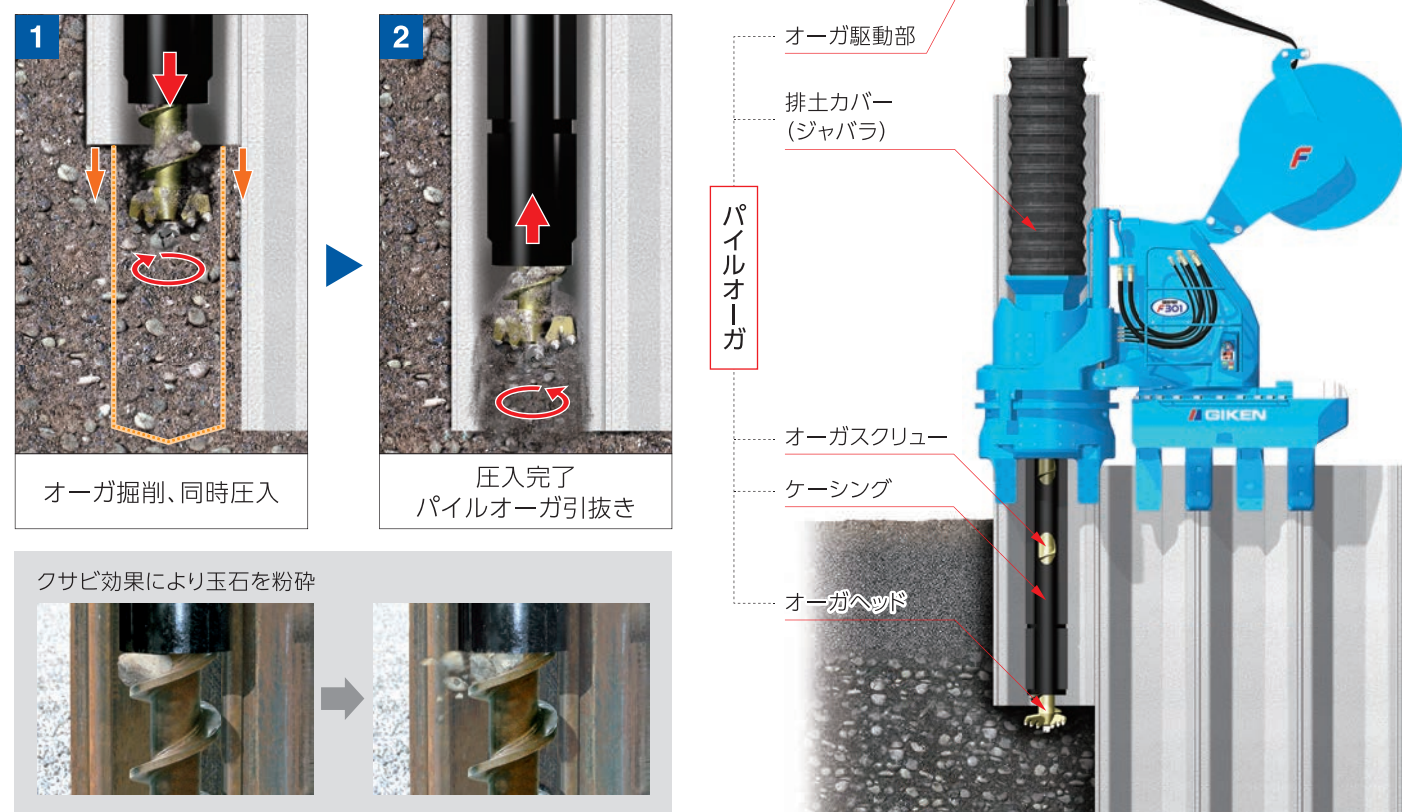
3枚の反力杭の継手部を挟んだ状態で掘み一体化させることで、より安定した強い反力基盤を構築できます。

ハット形鋼矢板 900 と広幅型鋼矢板の比較



4 硬質地盤への対応

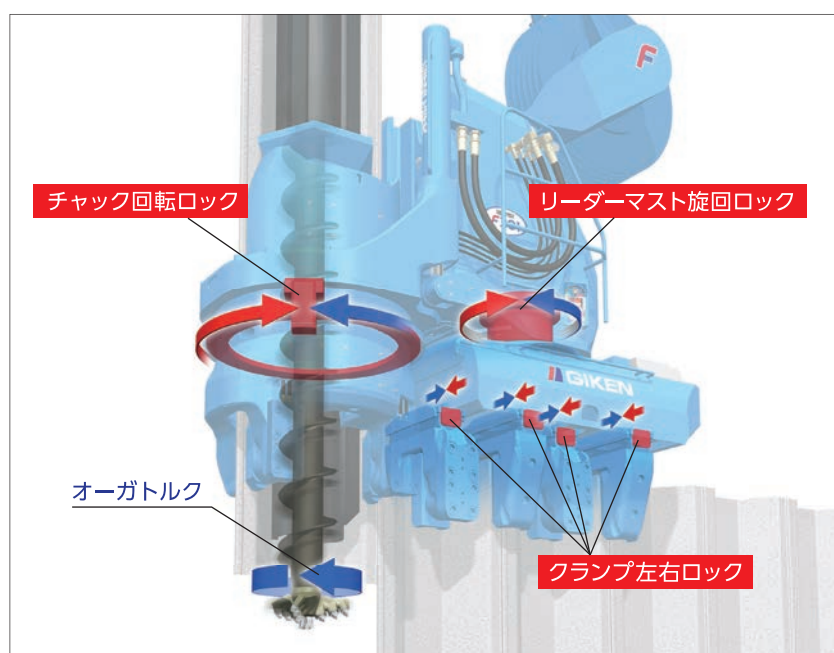
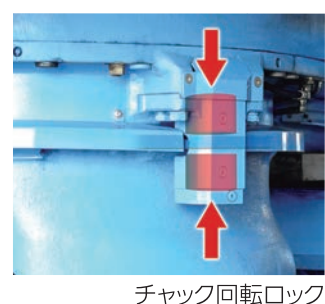
当社独自の「芯抜き理論」で、砂礫層や玉石層などの硬質地盤でも圧入工法の優位性を損なわずに杭施工を可能にした「硬質地盤クリア工法」。これまでの先行機による数多くの施工実績が、工法の優位性を証明しています。パイルオーガによる掘削はあくまで圧入補助として最小限に抑えるので、排土量は少なく、周辺地盤を乱さないため、強い支持力をもった完成杭を急速に構築できます。また、従来工法では困難とされた傾斜地や水上での施工も可能で、システム施工技術により仮設工事を一掃し、環境負荷を大幅に低減させます。



施工能力を向上させるロック機構搭載

チャック回転ロック、リーダーマスト旋回ロック、クランプ左右ロックにより、オーガでの掘削時に圧入機本体の姿勢をしっかりと固定できます。強固な反力基盤に支えられた確実なオーガトルク伝達は、掘削能力を高め、施工精度を向上させます。

【特許 第4250060号】

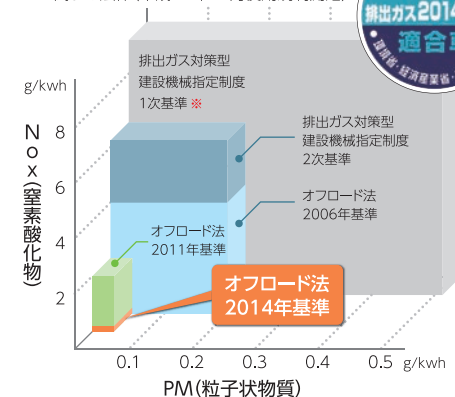


5 卓越した環境配慮設計

オフロード法2014年基準^{※1}に適合した新パワーユニット

尿素SCRシステムを搭載した新世代環境対応型エンジンを搭載し、高い環境性を実現しました。また、冷却ファン油圧駆動システムを採用し、騒音の低減と燃費の向上を実現しました。

※1 特定特殊自動車排出ガスの規制等に関する法律 (平成26年10月使用規制開始)



※ 排出ガス対策型建設機械指定制度1次基準にはPM値の規定がないため、アメリカの排ガス規制Tier1の値を表記しています。

国土交通省基準値を高レベルでクリアした超低騒音設計

国土交通省の超低騒音基準である音圧レベル(LA) 66dB(A)に対し、高いレベルで基準をクリアしています。

生分解性油脂を標準採用

ECOシリーズから標準採用して、高い評価を受けている圧入機専用の生分解性作動油(パイラーエコオイル)とグリース(パイラーエコグリース)を使用しています。万が一、水中や土壌に流出しても自然界のバクテリアによって分解され、生態系に影響を与えません。更に、機体にはTXフリー無鉛塗料^{※2}を使用し、環境対策は万全です。

※2 トルエン、キシレン、鉛系顔料など含まない環境対応型塗料



6 科学的圧入施工と先進の情報化技術

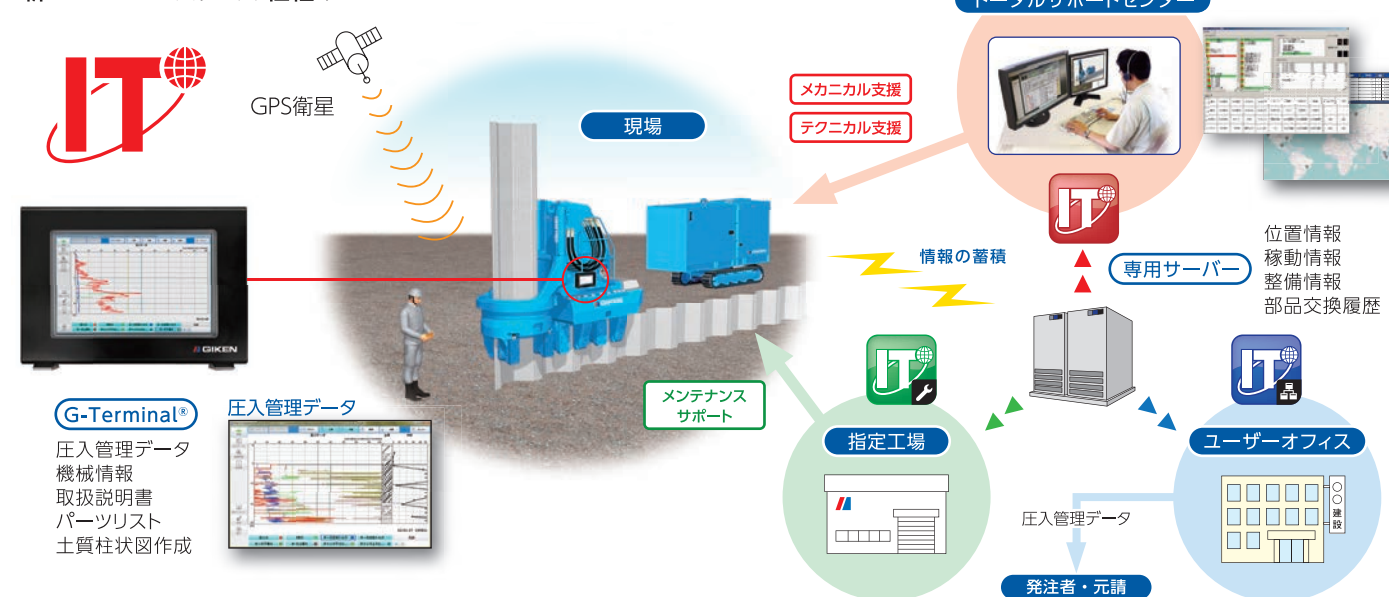
新GIKEN ITシステム搭載

世界中^{*}で稼働している圧入機の位置情報、メンテナンス情報、稼働情報が自動的に専用のサーバーに蓄積されます。これらの情報を分析することで、トラブルへの的確な判断、対処だけでなく、テクニカル支援、メカニカル支援なども効果的に行えます。 ※ 通信機器の認証許可がない国では、GIKEN ITが使用できない場合があります。

信頼の証、圧入管理データ

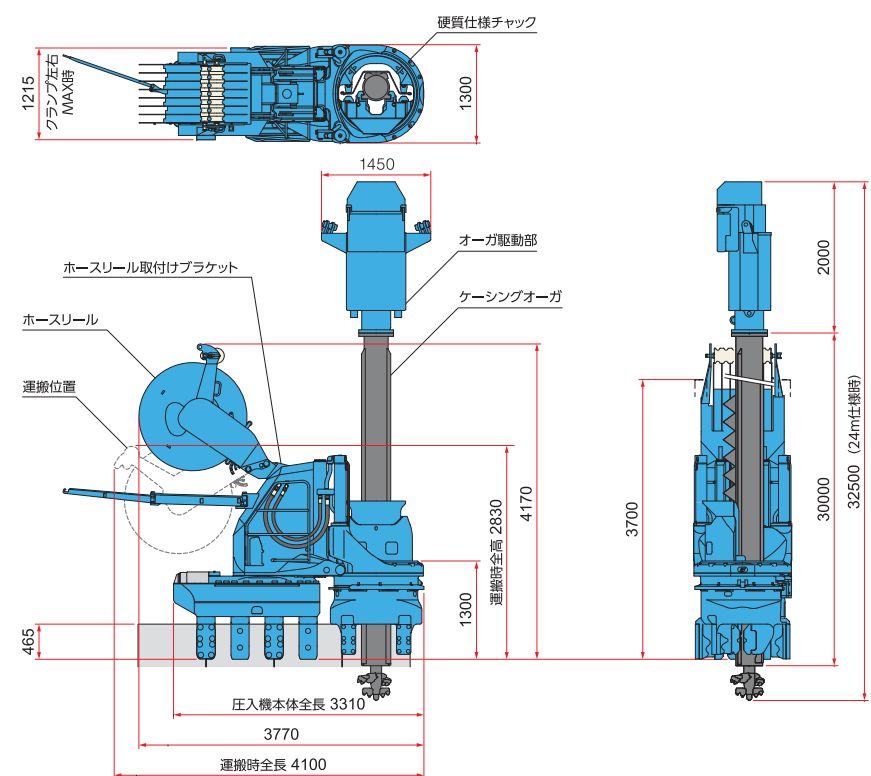
鋼矢板1枚毎に施工状況を記録した圧入管理データ(圧入力、オーガ回転トルク、圧入時間など)は、圧入実績の証明となり科学的な施工管理が行えます。また、新採用のタブレット端末「G-Terminal」により、オペレータは圧入管理データをリアルタイムに確認しながら施工できます。

新GIKEN ITシステムの仕組み

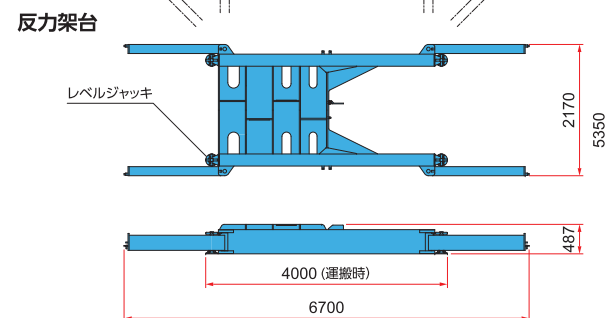
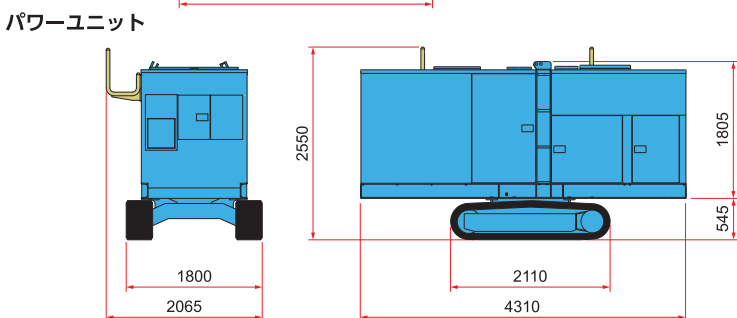
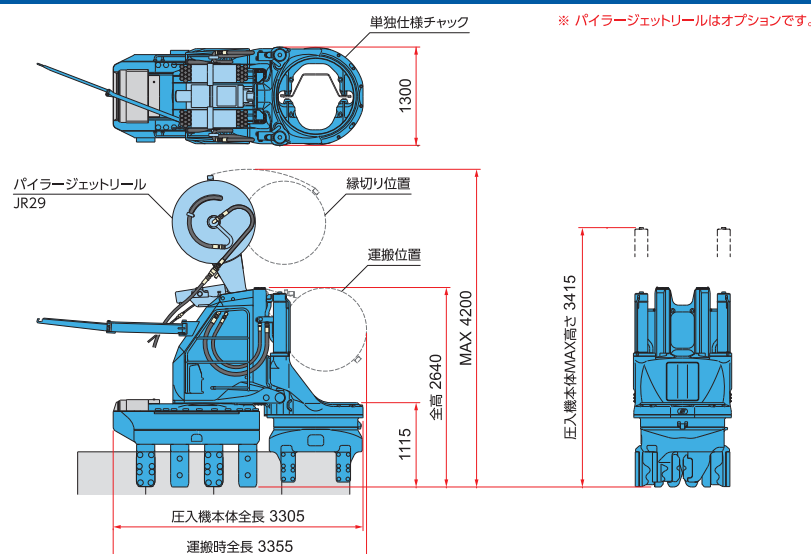


寸法・仕様

硬質地盤圧入仕様 F301-C900



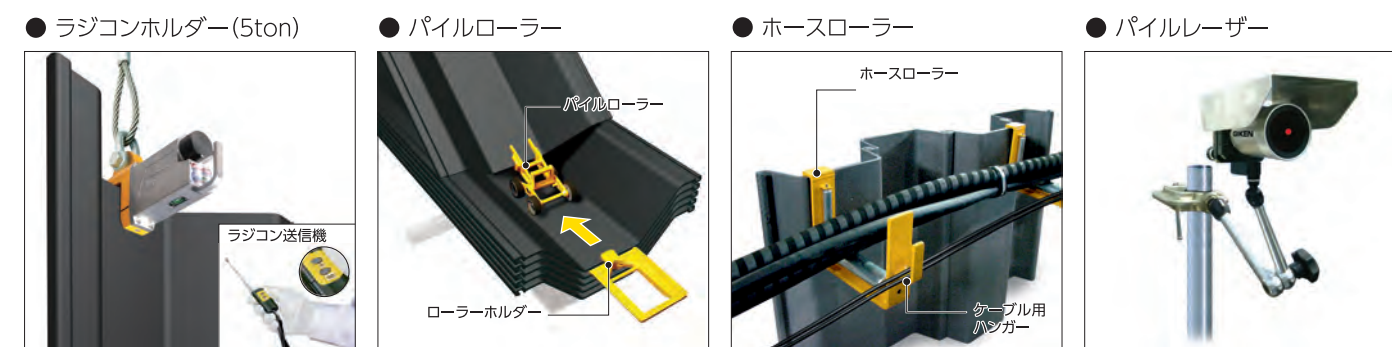
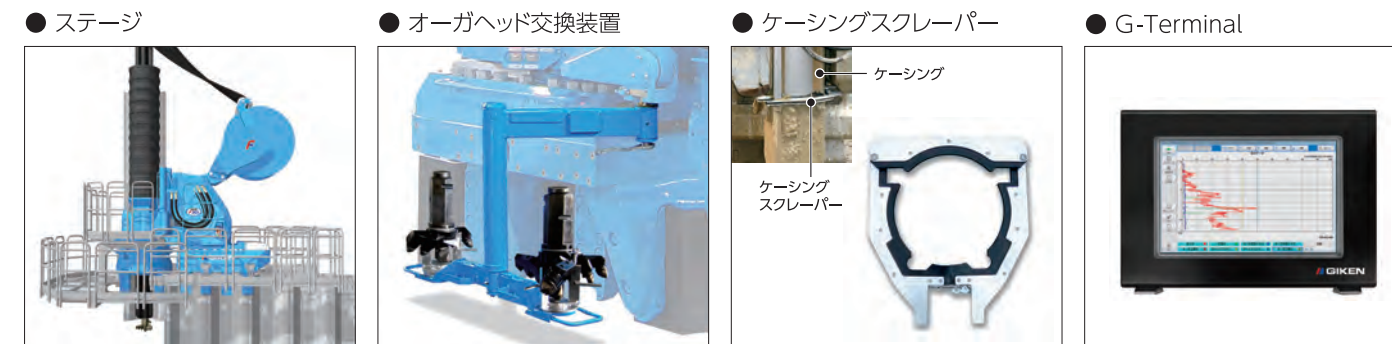
単独・ウォータージェット併用圧入仕様 F301-900



圧入機本体 SILENT PILER F301	
適用杭材	ハット形鋼矢板900 (10H, 25H, 45H, 50H)
最大圧入力	硬質地盤圧入時 800 kN 単独・ウォータージェット併用圧入時 1000 kN
最大引抜力	硬質地盤圧入時 900 kN 単独・ウォータージェット併用圧入時 1200 kN
ストローク	850 mm
圧入スピード	2.0 ~ 43.5 m/min (単独圧入時)
引抜スピード	1.5 ~ 32.3 m/min (単独圧入時)
操作方法	ラジオコントロール
移動方法	自走式
硬質地盤圧入仕様 (圧入機本体+ホースリール)	14880 kg
質量	ウォータージェット併用圧入仕様 (圧入機本体+パイラー・ジェットリール)
単独圧入仕様 (圧入機本体)	11000 kg
ホースリール HR17D	
質量 (標準仕様時)	2780 kg (ホースリール取付けブラケットを含む)
パイラーオーガ PA22	
適用杭長 (標準仕様時)	24 m 以下 (標準) *
質量	オーガ駆動部 1850 kg ケーシングオーガ 10050 kg
総質量	11900 kg
* オプション仕様時は最大適用杭長30m可能	
パイラー・ジェットリール JR29	
適用杭長	標準 17 m (最大 27 m)
質量	1250 kg
パワーユニット EU300K4	
動力源	ディーゼルエンジン
パワーモード	265 kW (360 ps) / 1800 min ⁻¹
定格出力 エコモード	236 kW (321 ps) / 1600 min ⁻¹
スーパーエコモード	206 kW (280 ps) / 1400 min ⁻¹
燃料タンク容量	600 L
作動油タンク容量	パイラーエコオイル 630 L
AdBlue®/DEFタンク容量	38 L
走行速度	1.4 km/h
質量	7550 kg (標準30mホース)
反力架台 (レベルジャッキ付)	
質量	2000 kg

主要装備品

※装備品は販売仕様により異なります。



● GIKENメンテナンスシステム (GMS)
GMSは、お客様が杭の先端に注かし圧入施工に専念できる環境づくりをハード・ソフトの両面からサポートする機械保全システムです。当社認定の技術者による計画的かつ的確な点検・整備によって、現場での突発的な機械トラブルを予防し、機械整備に関する費用負担を軽減します。

巡回サポート	初	巡	12	巡	12	巡	12	巡	12	巡	12	巡	12	巡
基本メンテナンス			基本メンテナンス 1400 ~ 1800時間			基本メンテナンス 3000 ~ 3400時間			基本メンテナンス 4600 ~ 5000時間					
メインコンポーネント保証	標準保証		メインコンポーネント保証											
契約期間	1年		2年		3年		4年		5年		6年		7年	

初 初回点検 巡 巡回サポート 12 12ヶ月点検
基本メンテナンス……… 機械機能の維持・回復に必要な調整・整備を行います。
メインコンポーネント保証 …… 標準保証終了後も、特定のメインコンポーネントの修理費用を補償します。



工法革命

インプラント工法で世界の建設を変える

www.giken.com

東京本社 〒135-0063 東京都江東区有明3丁目7番18号 有明セントラルタワー 16階 TEL 03-3528-1630
高知本社 〒781-5195 高知県高知市布師田3948番地1 TEL 088-846-2933

