

**KOMATSU**

**PC05-1**  
**PC09-1**

**PC**  
**05**

陸内協排出ガス自主規制2次規制適合エンジン搭載



# ここでも、あそこでも。

ガス

電気

宅内  
配管

農業

造園  
・  
果樹園

土木  
・  
建築



小さなビッグパートナー。

小は大き  
兼ねる。



# MICRO SHOVEL

# PRO

機械質量	<b>500</b> kg
全幅	<b>690</b> mm

## WORKABILITY

690mmの車幅  
で狭い進入路でも  
ラクに進入可能  
高い狭所作業性を表現  
しました。



微操作性に優れた  
走行2本レバー



優れた基本性能

高い安定性とバランスの良い作業範囲、力強い掘削性能により、安全で効率の良い作業が行えます。



# このサイズ

# ぜひ実感してください

# COMFORT

国土交通省 超低騒音型建設機械



陸内協排出ガス自主規制2次規制適合エンジン搭載

# MAINTENANCE

メンテナンスが容易な  
フルオープンエンジンフード



アタッチメント対応  
油圧取出口 オプション



がちょうどいい。

これが実物サイズ

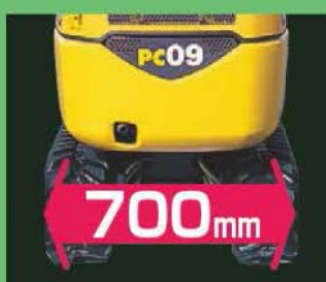
通れる。所か現場で

通じる。コンパクト。長時間使用可能。

	固定ゲージ仕様	可変ゲージ仕様
機械質量	<b>810</b> kg	<b>860</b> kg
全 幅	<b>700</b> mm	<b>700~850</b> mm

## WORKABILITY

700mmの車幅  
で狭い進入路でも  
ラクに進入可能  
高い狭所作業性を実現  
しました。



優れた基本性能  
高い安定性とバランスの良い作業範囲、力強い掘削性能により、  
安全で効率の良い作業が行えます。

走行速度が選べる走行2速  
走行速度：3.0/1.5km/h

微操作性に優れた  
走行2本レバー



機械全幅：**690**<sup>PC05-1</sup>mm / **7**

# COMFORT



国土交通省 超低騒音型建設機械

陸内協排出ガス自主規制2次規制適合エンジン搭載

クラス最大級の広々とした足元スペース

安心のロックレバー装備

作業機レバーと走行レバーを同時にロックして、誤操作や誤作動を未然に防止します。

# MAINTENANCE

メンテナンスが容易な  
フルオープンエンジンフード

外部からの損傷を防止する  
作業機油圧ホースの内蔵化

耐久性に優れた  
合金製エンジンフード

頑強なレボフレーム  
鍍物製サイドデッキ



ブレイカ内蔵アーム仕様 **オプション**

掘削作業とはつり作業がスピーディに行え、効率良く作業が行えます。

固定ゲージ仕様



可変ゲージ仕様 **オプション**

土砂の浸入を防ぐスクレーパを装着したボックススライド機構を採用。

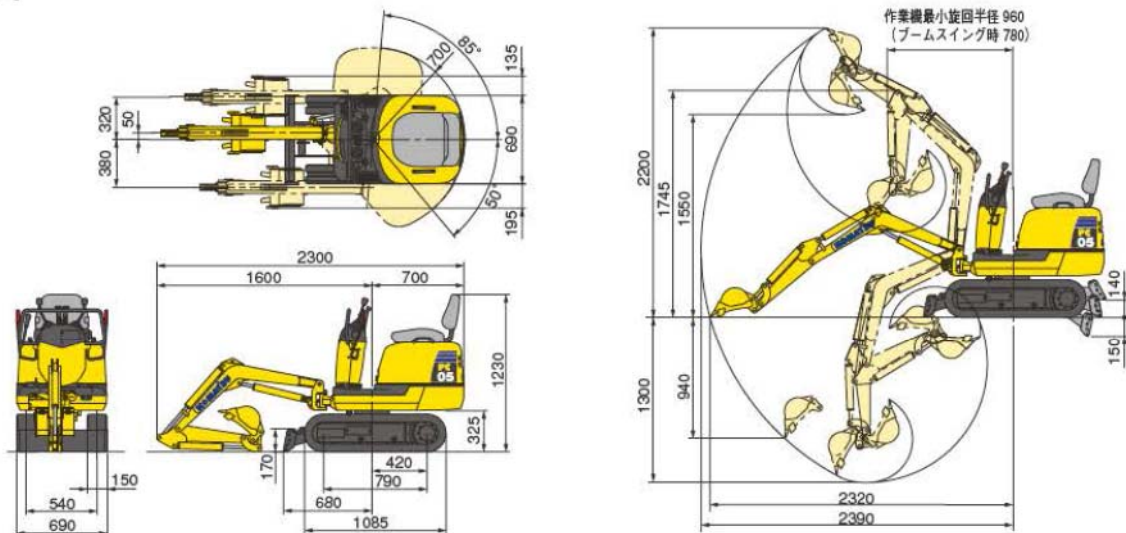


**00** PC09-1  
mm

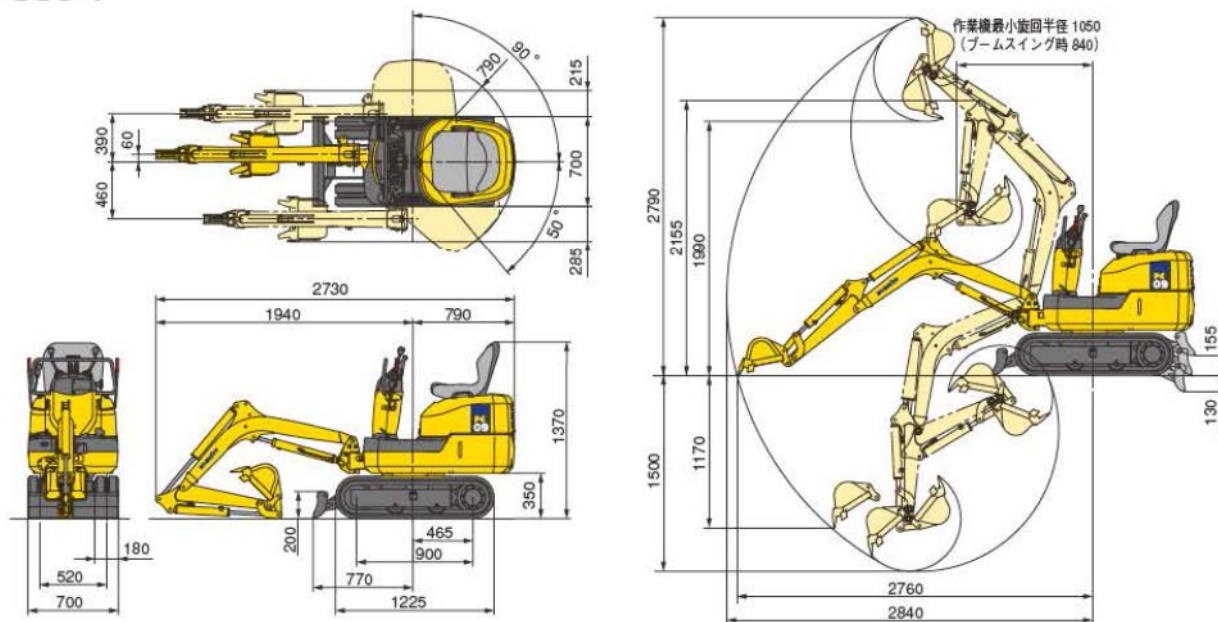
## 外形図/作業範囲図

PC05-1

単位：mm



PC09-1



定期メンテナンスと修理補償が  
セットで安心&おトク



ミニ建機5年間おまかせパック

コマツオールサポートMプラン

定期的な点検・整備でベストコンディションを保ちさらに、万が一の故障の際にも修理代が補償されるミニ建機専用の保守&補償プランです。

- 突発的な修理費の支払いがなくなります。
- 点検・メンテナンス・修理費が定額化できます。

※くわしくは最寄りのコマツ販売店までお問い合わせください。  
※一部販売店ではお取り扱いしておりません。

# PC05-1/PC09-1

## 仕様

項目	単位	機種		
		PC05-1	PC09-1	
<b>仕様</b>				
機械質量	kg	500	810	
機体質量	kg	390	640	
定格出力 ネット(JIS D0006-1)	kW/min <sup>1</sup> (PS/rpm)	3.5/2250(4.8/2250)	6.5/2200(8.8/2200)	
標準バケット容量(新JIS)	m <sup>3</sup>	0.011	0.022	
標準バケット幅(サイドカッタ含)	mm	300(320)	320(350)	
<b>寸法</b>				
全長(輸送時)	mm	2300	2730	
全幅	mm	690	700	
全高(輸送時)	mm	1230	1370	
後端旋回半径	mm	700	790	
クローラシュー幅	mm	150	180	
クローラ全長	mm	1085	1225	
クローラ中心距離	mm	540	520	
<b>性能</b>				
走行速度	km/h	1.6	3.0/1.5(HI/LO)	
旋回速度	min <sup>-1</sup> (rpm)	7.5(7.5)	8.3(8.3)	
ブームスイング角度	度	左50 右85	左50 右90	
バケットオフセット量	mm	左380 右320	左460 右390	
接地圧	kPa(kg/cm <sup>2</sup> )	18.3(0.19)	24.5(0.25)	
登坂能力	度	30	30	
最大掘削力(バケット)	kN(kg)	6.2(630)	10.5(1075)	
<b>作業範囲</b>				
最大掘削高さ	mm	2200	2790	
最大ダンプ高さ	mm	1550	1990	
最大掘削深さ	mm	1300	1500	
最大垂直掘削深さ	mm	940	1170	
最大掘削半径	mm	2390	2840	
最大床面掘削半径	mm	2320	2760	
作業機最小旋回半径(スイング時)	mm	960(780)	1050(840)	
<b>エンジン</b>				
名称		コマツ 1D78E-1A	コマツ 2D70E-5	
形式		4サイクル、空冷式	4サイクル、水冷式	
総行程容積(総排気量)	L(cc)	0.32(320)	0.569(569)	
定格出力 クロス	kW/min <sup>1</sup> (PS/rpm)	3.5/2250(4.8/2250)	6.5/2200(8.8/2200)	
<b>各部装置構造</b>				
ブレード	幅×高さ	mm	690×170	700×200
走行装置	駆動方式		油圧駆動式	油圧駆動式
	走行ブレーキ形式		油圧式ロック	油圧式ロック
	シュー形式		一体式ゴムシュー	一体式ゴムシュー
油圧装置	油圧ポンプ形式		ギア式×2	ギア式×2
	油圧モータ(走行/旋回)		オービット式/オービット式	ピストン式/オービット式
	最大セット圧力	MPa(kg/cm <sup>2</sup> )	14.7(150)	15.7(160)
<b>水・油類の容量</b>				
燃料(JIS軽油)	L	3.3	11	
作動油(交換油量)	L	11(7.4)	12(9)	
エンジン潤滑油(交換油量)	L	1.1(1.1)	2.1(1.8)	
冷却水	L	-	2.1	

単位は国際単位系によるSI単位表示。( )内の非SI単位は参考値です。

## 仕様パターン

PC05-1	標準仕様	配管仕様
	MXA	MXG
アーム		
575mm標準アーム	○	○
775mmロングアーム	○	○
バケット		
0.0086m <sup>3</sup> (幅250mm)	○	○
0.011m <sup>3</sup> (幅300mm)	○	○
アタッチメント可能		
アタッチメント対応 油圧取出口	-	●

PC09-1	固定ゲージ仕様	可変ゲージ仕様	ブレードアーム仕様
	MXA	MXM	MXJ
ブーム			
標準ブーム	○	○	-
配管付ブーム	○	○	-
ブレードアーム用ブーム	-	-	●
アーム			
684mm標準アーム	○	○	-
687mmブレードアーム	-	-	●
884mmロングアーム	○	○	-
バケット			
0.016m <sup>3</sup> (幅250mm)	○	○	-
0.016m <sup>3</sup> (幅250mm)ブレードアーム用	-	-	○
0.022m <sup>3</sup> (幅350mm)	○	○	-
0.022m <sup>3</sup> (幅350mm)ブレードアーム用	-	-	○
0.025m <sup>3</sup> (幅400mm)	○	○	-
アタッチメント可能			
ブレード用配管	○	○	●
トラックフレーム			
可変ゲージ用トラックフレーム	-	●	○
ブレード			
標準ブレード	●	-	○
可変ゲージ用ブレード	-	●	○
オプション			
バケット	○	○	-
バケットカブラ	○	○	-

●:標準仕様(変更不可) ○:標準仕様(選択可) ◎:選択仕様 △:受注対応、-:設定なし  
注) PC09-1のブレードアーム仕様+可変ゲージ仕様の組み合わせは、MXJの仕様パターンから選択ください。

## 各種バケット

PC05-1	単位	狭幅バケット	標準バケット
	バケット容量	山積新JIS(旧JIS)	m <sup>3</sup> 0.0086(0.0082)
	平積	m <sup>3</sup> 0.007	0.008
バケット幅	サイドカッタ含(溶接)	mm 276	320
	サイドカッタ無	mm 256	300
適用フロント(アーム種類)	標準アーム(575mm)	◎	◎
	ロングアーム(775mm)	◎	-

PC09-1	単位	狭幅バケット	標準バケット	広幅バケット
	バケット容量	山積新JIS(旧JIS)	m <sup>3</sup> 0.016(0.014)	0.022(0.02)
	平積	m <sup>3</sup> 0.009	0.013	0.017
バケット幅	サイドカッタ含(溶接)	mm 250	350	400
	サイドカッタ無	mm 220	320	370
適用フロント(アーム種類)	標準アーム(684mm)	◎	◎	○
	ブレードアーム(687mm)	○	○	-
	ロングアーム(884mm)	○	○	-

◎:一般作業用 ○:軽作業用 -:装着不可

- 機体質量3トン未満の建設機械の運転には「車両系建設機械の運転業務に係る特別教育」の受講が必要です。コマツ教習所にて特別教育/技能講習等を実施しておりますのでご利用ください。
- 平成25年7月の労働安全衛生法改正に伴い、本機を解体用機械として使用する場合は、物体の飛来物等の状況に応じた当該危険を防止するための措置を講じてください。
- 本機をご利用される際の注意事項の詳細は、取扱説明書をご覧ください。 ●本機は改良のため、予告なく変更することがありますのでご了承ください。 ●掲載写真およびイラストは一部販売車と異なる場合があります。

## ●お問い合わせ先

## KOMATSU

### コマツ

国内販売本部 営業企画部

TEL 03-5561-2714

〒107-8414 東京都港区赤坂2-3-6

URL <http://www.komatsu.co.jp>

■オペレータの養成・資格修得(大型特殊 車両系建設機械講習等)のご相談はコマツの教習センターへ

コマツ教習所

北海道センター TEL. 011-377-3866 粟津センター TEL. 0761-44-3930

宮城センター TEL. 022-384-9334 豊知センター TEL. 0586-26-4111

栃木センター TEL. 0285-83-5461 京都センター TEL. 075-924-3050

群馬センター TEL. 027-350-5356 大阪センター TEL. 072-849-2063

埼玉センター TEL. 04-2960-3366 奈良センター TEL. 0743-68-3333

東京センター TEL. 042-632-0635 中国センター TEL. 086-281-2804

神奈川センター TEL. 044-287-2071 四国センター TEL. 0897-58-6631

静岡センター TEL. 054-262-0005 九州センター TEL. 092-935-4131