

# GR-250N (V)

4段ブーム  
2段フルオートジブ  
X型/H型アウトリガ



## ●主要諸元

### ●クレーン

クレーン 容 量	9.35mブーム	25,000kg × 3.5m (8本掛)
	16.4 mブーム	18,000kg × 5.0m (6本掛)
	23.45mブーム	12,500kg × 6.0m (4本掛)
	30.5 mブーム	8,000kg × 9.0m (4本掛)
	8.2 mジブ	3,300kg × 14.0m (1本掛)
	13.0 mジブ	2,200kg × 11.0m (1本掛)
	シングルトップ	4,000kg (1本掛)
最 大 地上揚程	ブーム	31.3m
	ジブ	44.2m
最 大 作業半径	ブーム	27.9m
	ジブ	34.0m
ブーム長さ		9.35m~30.5m
ブーム伸縮長さ		21.15m
ブーム伸長速度		21.15m/80s
ジブ長さ		8.2m~13.0m
巻き上げ速度 (ロースピード)	主 巻	120m/min(4層)
	補 巻	120m/min(4層)
フック 巻き上げ速度	主 巻	15.0m/min(8本掛)
	補 巻	120m/min(1本掛)
巻き下げ速度 (ロースピード) [参考]	主 巻	標準:120m/min(4層)
		高速:160m/min(4層)
	補 巻	標準:120m/min(4層)
		高速:160m/min(4層)
ブーム起伏角度		0°~84°
ブーム上げ速度		0°~84°/45s
旋 回 角 度		360°連続
旋 回 速 度		2.6min <sup>-1</sup> {rpm}
ワイヤロープ	主 巻	径16mm×長さ170m 難燃性ワイヤロープ
	補 巻	径16mm×長さ98m 難燃性ワイヤロープ
ブーム形式		ラウンド型4段油圧同時伸縮式
ブーム伸縮装置		複動油圧シリンダ直押し1本、ワイヤロープ式伸縮装置2基
ジブ形式		クイックターン式(ブーム下抱込側面格納式) 2段(2段油圧伸縮式)、オフセット5°~60° 油圧無段階傾斜式
シングルトップ形式		先端ブーム固定式
巻き上げ装置		油圧モータ駆動遊星歯車減速式、自動ブレーキ、高速巻き下げ機能、シングルウインチ2基、圧力補償付流量調整弁付
ブーム起伏装置		複動油圧シリンダ直押し1本、圧力補償付流量調整弁付
旋 回 装 置		油圧モータ駆動遊星歯車減速式、ボールベアリング式、旋回フリー・ロック切換式、ネガティブブレーキ
アウトリガ		全油圧式X型またはH型(フロート一体型) スライドジャッキ各個操作装置付 張出幅:最大6.6m、中間6.1m、5.0m、3.6m、最小3.1m(X型)、2.3m(H型)
操 作 方 式		電気操作式
作業時最大路面荷重		26.9t
動力取出方式		PTO湿式多板クラッチ式
油 圧 ポンプ		2連可変ピストンポンプ、2連ギヤポンプ
安 全 装 置		過負荷防止装置(AML)、旋回自動停止装置、起伏緩停止装置、巻過防止装置、作業領域制御装置、アウトリガ張出幅検出装置、伸縮シリンダ油圧ロック装置、起伏シリンダ油圧ロック装置、パワーチルトシリンダ油圧ロック装置、水準器、油圧安全弁、ジャッキシリンダ油圧ロック装置、旋回ロック装置、ジブ伸縮シリンダ油圧ロック装置、玉掛けロープはずれ止め
		除湿機能付フルオートエアコン、作動油温度計、拡声器、FM-AMラジオ、オイルクーラー、視覚式ドラムインジケータ、ドラム回転音装置、旋回作動音装置、操作ベタル…ISO配列の場合:伸縮用および補巻用 タダノ配列の場合:起伏用および伸縮用 作業準備用ラジオコン、テレマティクス用通信端末、無線LAN通信端末、燃料消費モニター、エコモード、オートアケセル、ポンプオートストップ、作動油目づまり警報装置
付 属 装 置		盤木(4枚)、アルミ敷板(4枚)、ラジエータカバー

### ●キャリヤ

車名および型式	タダノ YDS-T017	
エンジン	名 称	日野 J08E (過給機及び給気冷却器、DPF/尿素SCRシステム付)
	形 式	水冷4サイクル6気筒直噴射式ディーゼルエンジン
	総排気量	7.684L
	最高出力	走行時:196kW[266PS]/2,300min <sup>-1</sup> {rpm} 作業時:125kW[170PS]/1,500min <sup>-1</sup> {rpm}
	最大トルク	825N·m[84.1kgf·m]/1,600min <sup>-1</sup> {rpm}
トルクコンバータ形式	3要素1段(自動ロックアップ機構付)	
変 速 機 形 式	自動及び手動変速式、パワーシフト式(湿式多板クラッチ) 前進3段、後退1段(Hi,Lo付)	
減 速 機 形 式	車軸2段減速式	
駆 動 方 式	2WD(4×2)・4WD(4×4)切換式	
前 車 軸 方 式	全浮動式	
後 車 軸 方 式	全浮動式	
懸架方式	前 輪	ハイドロニューマチックサスペンション(油圧ロックシリンダ付)
	後 輪	ハイドロニューマチックサスペンション(油圧ロックシリンダ付)
ステアリング形式	全油圧式パワーステアリング	
ブレーキ	主ブレーキ	空気油圧複合式ディスクブレーキ
	駐車ブレーキ	空気式推進軸制動内部拡張形スプリングブレーキ
	補助ブレーキ	永久磁石式リタダー、排気管開閉弁式排気ブレーキ、作業用補助制動装置
フ レーム	箱型溶接構造	
バ ッ テ リ	12V-120Ah×2個(24V)	
燃料タンク容量	300L	
尿素水タンク容量	28L	
タイヤ	前 輪	385/95 R25 170E ROAD
	後 輪	385/95 R25 170E ROAD
運 転 室	乗車定員1人、内装付、液体封入ゴムマウント方式、フルアジャスタブルシート(ヘッドレスト、アームレスト、シートベルト付)、アジャスト式ハンドル(チルト、伸縮)、間欠式フロント天井ワイパー(ウォッシャー付)、パワーウインドー、サイドバイザー	
	緊急及び取装置、サスペンションロック装置、リヤステアリングロック装置、エンジンオーバーラン警報装置、オーバシフト防止装置、駐車ブレーキ警報装置、ラジエータ液面警報装置、作動油油漏れ警報装置	
安 全 装 置	ヒータ付電動格納ミラー、盗難防止装置、タイヤ歯止め、LEDヘッドランプ、左前方カメラ、ブーム左右サイドカメラ、旋回台左後方カメラ、旋回台後方カメラ、リヤカメラ、人物検知警報装置	

### ●オプション

ウインチドラム監視カメラ、リモコンサーチライト、AML外部表示灯、路肩灯、マーカーランプ、LEDマーカーランプ、LED作業灯、外部音声警報装置、集中給油装置、ハロゲンヘッドランプ

### ●走行時寸法

全 長	11,530mm	
全 幅	2,620mm	
全 高	3,475mm	
軸 距	3,880mm	
輪 距	前 輪	2,170mm
	後 輪	2,170mm

### ●走行性能

最 高 速 度	49km/h
登坂能力(tanθ)	0.57
最小回転半径	5.1m (4輪ステアリング)
	8.5m (2輪ステアリング)

### ●重量

車 両 総 重 量	25,495kg
前 軸 重	12,750kg
後 軸 重	12,745kg

### ●最大ジャッキ反力(作業時最大路面荷重)

ブーム	26.9t
ジブ	17.8t

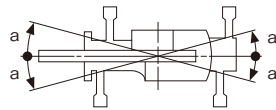
## ■ 定格総荷重表注意事項 【アウトリガ使用時】

1. 定格総荷重は、水平堅土上においてクレーンを水平に設置した状態での値で、ブーム作業時はつり具と主巻フック質量(220kg)を、ジブ作業時はつり具と補巻フック質量(60kg)を含んだ値です。  
太線より上はクレーンの強度によって定められ、下はクレーンの安定度によって定められています。
2. 作業半径は、ブームおよびジブのたわみを含んだ実際の値に基づいていますので、作業時は必ず作業半径を基準にしてください。
3. シングルトップ使用時のワイヤロープ巻掛本数は1本です。  
シングルトップの定格総荷重は、ブームの定格総荷重より160kgを差し引いた値とし、つり具と補巻フック質量(60kg)を含んだ値で、かつ限度は4.0tです。
4. 高速巻き下げはフックのみを降下するときに使用してください。また、急激なリバー操作は避けてください。
5. 各ブーム長さにおける標準フックとワイヤロープ標準巻掛本数はブームの各定格総荷重表中に記載しています。  
ただし、この掛数以外で使用する場合は、ロープ1本当り主巻 3.6t以下、補巻4.0t以下としてください。
6. ジブにおけるワイヤロープ巻掛本数は1本です。
7. 側方域でのつり上げ性能は、アウトリガ張出幅によって異なります。張出幅に応じた性能で作業をしてください。  
また、前方後方域でのつり上げ性能は「アウトリガ最大張出」の定格総荷重ですが、アウトリガ張出幅によってその前方・後方域の範囲(角度 $\alpha$ )が異なります。

X型	張出幅	中間張出 (6.1m)	中間張出 (5.0m)	中間張出 (3.6m)	最小張出 (3.1m)
	角度 $\alpha^\circ$	45	25	15	10

H型	張出幅	中間張出 (6.1m)	中間張出 (5.0m)	中間張出 (3.6m)	最小張出 (2.3m)
	角度 $\alpha^\circ$	45	25	15	5



### 定格総荷重表中のシンボル、記号の説明

 MB	ブームの定格総荷重を示します。	 m	ブーム長さを示します。
 FAJ	フルオートジブ (FAJ) の定格総荷重を示します。	 m	作業半径を示します。
	フルオートジブ (FAJ) のジブ長さを示します。	 %	ブーム伸縮状態 (伸縮割合 %) を示します。
	アウトリガ張出幅を示します。		無負荷状態で作動可能なブーム起伏角度範囲を示します。
 360°	吊上げ可能な旋回範囲を示します。		フルオートジブ(FAJ)のオフセット角度を示し、ブームの中心線とジブの中心線のなす角度を示します。
 JPN	定格総荷重の単位を示します。		標準巻掛本数を示します。
			標準フックを示します。

■ブーム定格総荷重表



Boom	m	9.35	16.4	23.45	30.5	m
2.5	25.00	18.00	12.50			2.5
3.0	25.00	18.00	12.50			3.0
3.5	25.00	18.00	12.50	8.00		3.5
4.0	23.50	18.00	12.50	8.00		4.0
4.5	21.50	18.00	12.50	8.00		4.5
5.0	19.60	18.00	12.50	8.00		5.0
5.5	17.80	17.00	12.50	8.00		5.5
6.0	16.30	16.00	12.50	8.00		6.0
6.5	15.10	15.00	12.25	8.00		6.5
7.0		14.00	11.50	8.00		7.0
8.0		11.40	10.20	8.00		8.0
9.0		9.30	9.00	8.00		9.0
10.0		7.80	7.60	7.15		10.0
11.0		6.50	6.65	6.40		11.0
12.0		5.55	5.80	5.60		12.0
13.0		4.75	5.00	4.90		13.0
13.5		4.45	4.65	4.60		13.5
14.0			4.35	4.40		14.0
15.0			3.85	3.90		15.0
16.0			3.40	3.45		16.0
17.0			3.00	3.05		17.0
18.0			2.65	2.70		18.0
19.0			2.35	2.40		19.0
20.0			2.10	2.15		20.0
20.5			2.00	2.05		20.5
21.0				1.95		21.0
22.0				1.75		22.0
24.0				1.40		24.0
26.0				1.10		26.0
27.9				0.90		27.9
1%	0	33	66	100	1	1
2%	0	33	66	100	2	2
3%	0	33	66	100	3	3
ID	1	1	1	1	ID	ID
[DEG]	0~84	0~84	0~84	0~84	[DEG]	[DEG]
	8	6	4	4		
	25t	25t	25t	25t		



Boom	m	9.35	16.4	23.45	30.5	m
2.5	25.00	18.00	12.50			2.5
3.0	25.00	18.00	12.50			3.0
3.5	25.00	18.00	12.50	8.00		3.5
4.0	23.50	18.00	12.50	8.00		4.0
4.5	21.50	18.00	12.50	8.00		4.5
5.0	19.60	18.00	12.50	8.00		5.0
5.5	17.80	17.00	12.50	8.00		5.5
6.0	16.30	16.00	12.50	8.00		6.0
6.5	15.00	15.00	12.25	8.00		6.5
7.0		13.50	11.50	8.00		7.0
8.0		10.45	10.20	8.00		8.0
9.0		8.35	8.60	8.00		9.0
10.0		6.85	7.10	7.10		10.0
11.0		5.75	6.00	6.00		11.0
12.0		4.90	5.10	5.15		12.0
13.0		4.20	4.40	4.45		13.0
13.5		3.90	4.10	4.15		13.5
14.0			3.80	3.90		14.0
15.0			3.35	3.40		15.0
16.0			2.95	3.00		16.0
17.0			2.60	2.65		17.0
18.0			2.30	2.35		18.0
19.0			2.05	2.10		19.0
20.0			1.85	1.85		20.0
20.5			1.75	1.75		20.5
21.0				1.65		21.0
22.0				1.50		22.0
24.0				1.20		24.0
26.0				0.95		26.0
27.8				0.75		27.8
1%	0	33	66	100	1	1
2%	0	33	66	100	2	2
3%	0	33	66	100	3	3
ID	1	1	1	1	ID	ID
[DEG]	0~84	0~84	0~84	0~84	[DEG]	[DEG]
	8	6	4	4		
	25t	25t	25t	25t		








Boom	m	9.35	16.4	23.45	30.5	m
2.5	25.00	18.00	12.50			2.5
3.0	25.00	18.00	12.50			3.0
3.5	25.00	18.00	12.50	8.00		3.5
4.0	23.50	18.00	12.50	8.00		4.0
4.5	21.20	18.00	12.50	8.00		4.5
5.0	18.00	18.00	12.50	8.00		5.0
5.5	14.60	15.10	12.50	8.00		5.5
6.0	12.20	12.80	12.50	8.00		6.0
6.5	10.35	11.00	11.25	8.00		6.5
7.0		9.65	9.85	8.00		7.0
8.0		7.50	7.75	7.60		8.0
9.0		6.05	6.25	6.40		9.0
10.0		4.95	5.15	5.30		10.0
11.0		4.15	4.35	4.45		11.0
12.0		3.50	3.70	3.80		12.0
13.0		3.00	3.15	3.25		13.0
13.5		2.80	2.90	3.00		13.5
14.0			2.70	2.80		14.0
15.0			2.35	2.40		15.0
16.0			2.05	2.10		16.0
17.0			1.75	1.85		17.0
18.0			1.55	1.60		18.0
19.0			1.35	1.40		19.0
20.0			1.20	1.20		20.0
20.5			1.10	1.10		20.5
21.0				1.05		21.0
22.0				0.90		22.0
24.0				0.65		24.0
26.0						26.0
27.8						27.8
1%	0	33	66	100	1	1
2%	0	33	66	100	2	2
3%	0	33	66	100	3	3
ID	1	1	1	1	ID	ID
[DEG]	0~84	0~84	0~84	33~84	[DEG]	[DEG]
	8	6	4	4		
	25t	25t	25t	25t		








Boom	m	9.35	16.4	23.45	30.5	m
2.5	25.00	18.00	12.50			2.5
3.0	25.00	18.00	12.50			3.0
3.5	20.00	18.00	12.50	8.00		3.5
4.0	15.40	16.00	12.50	8.00		4.0
4.5	12.10	12.90	12.50	8.00		4.5
5.0	9.90	10.65	10.80	8.00		5.0
5.5	8.25	8.95	9.20	8.00		5.5
6.0	7.00	7.65	7.95	8.00		6.0
6.5	6.00	6.60	6.90	6.80		6.5
7.0		5.75	6.05	6.00		7.0
8.0		4.50	4.75	4.75		8.0
9.0		3.60	3.80	3.90		9.0
10.0		2.90	3.10	3.20		10.0
11.0		2.40	2.55	2.65		11.0
12.0		1.95	2.10	2.20		12.0
13.0		1.60	1.75	1.85		13.0
13.5		1.45	1.60	1.70		13.5
14.0			1.45	1.55		14.0
15.0			1.20	1.30		15.0
16.0			1.00	1.05		16.0
17.0			0.80	0.85		17.0
18.0			0.65	0.70		18.0
19.0			0.50	0.55		19.0
20.0						20.0
20.5						20.5
21.0						21.0
22.0						22.0
24.0						24.0
26.0						26.0
27.8						27.8
1%	0	33	66	100	1	1
2%	0	33	66	100	2	2
3%	0	33	66	100	3	3
ID	1	1	1	1	ID	ID
[DEG]	0~84	0~84	26~84	48~84	[DEG]	[DEG]
	8	6	4	4		
	25t	25t	25t	25t		

 MB			 (X型) 3.1m	 360°	 JPN
---	--	--	--	---	---

 m		9.35	16.4	23.45	30.5	m
2.5		18.00	16.00	12.50		2.5
3.0		18.00	16.00	12.50		3.0
3.5		14.50	16.00	12.50	8.00	3.5
4.0		11.60	12.00	12.50	8.00	4.0
4.5		9.30	10.00	10.20	8.00	4.5
5.0		7.60	8.40	8.60	8.00	5.0
5.5		6.40	7.10	7.30	7.30	5.5
6.0		5.40	6.10	6.30	6.30	6.0
6.5		4.70	5.30	5.50	5.50	6.5
7.0			4.60	4.85	4.90	7.0
8.0			3.60	3.80	3.80	8.0
9.0			2.80	3.05	3.05	9.0
10.0			2.30	2.45	2.50	10.0
11.0			1.80	2.00	2.05	11.0
12.0			1.50	1.60	1.65	12.0
13.0	 m		1.20	1.30	1.35	13.0
13.5			1.00	1.20	1.25	13.5
14.0				1.05	1.10	14.0
15.0				0.85	0.90	15.0
16.0				0.65	0.70	16.0
17.0				0.50	0.55	17.0
18.0						18.0
19.0						19.0
20.0						20.0
20.5						20.5
21.0						21.0
22.0						22.0
24.0						24.0
26.0						26.0
27.8						27.8
1		0	33	66	100	1
2		0	33	66	100	2
3		0	33	66	100	3
ID		1	1	1	1	ID
 [DEG]		0~84	0~84	37~84	53~84	[DEG]
		6	6	4	4	
		25t	25t	25t	25t	

 MB			 (H型) 2.3m	 360°	 JPN
---	--	--	--	---	---

 m		9.35	16.4	23.45	30.5	m
2.5		12.20	12.00	10.00		2.5
3.0		12.20	12.00	10.00		3.0
3.5		9.75	10.00	10.00	6.00	3.5
4.0		7.60	8.00	8.50	6.00	4.0
4.5		6.10	6.70	7.00	6.00	4.5
5.0		5.00	5.50	5.80	5.80	5.0
5.5		4.10	4.60	4.90	5.00	5.5
6.0		3.45	4.00	4.25	4.35	6.0
6.5		2.90	3.40	3.65	3.75	6.5
7.0			2.95	3.15	3.30	7.0
8.0			2.25	2.50	2.55	8.0
9.0			1.70	1.90	2.00	9.0
10.0			1.30	1.50	1.55	10.0
11.0			0.95	1.15	1.20	11.0
12.0			0.70	0.85	0.90	12.0
13.0	 m					13.0
13.5						13.5
14.0						14.0
15.0						15.0
16.0						16.0
17.0						17.0
18.0						18.0
19.0						19.0
20.0						20.0
20.5						20.5
21.0						21.0
22.0						22.0
24.0						24.0
26.0						26.0
27.8						27.8
1		0	33	66	100	1
2		0	33	66	100	2
3		0	33	66	100	3
ID		1	1	1	1	ID
 [DEG]		0~84	30~84	54~84	64~84	[DEG]
		4	4	4	4	
		25t	25t	25t	25t	

■ジブ定格総荷重表



m		9.35	9.35	9.35	9.35	23.45	23.45	23.45	23.45	30.5	30.5	30.5	30.5	m
°		5	25	45	60	5	25	45	60	5	25	45	60	°
2.0	3.30													2.0
3.0	3.30													3.0
3.5	3.30													3.5
4.0	3.30					3.30								4.0
4.5	3.30	2.30				3.30								4.5
5.0	3.30	2.30				3.30								5.0
5.5	3.30	2.30				3.30				3.30				5.5
6.0	3.30	2.30				3.30				3.30				6.0
6.5	3.30	2.30	1.70			3.30				3.30				6.5
7.0	3.30	2.30	1.70			3.30	2.30			3.30				7.0
8.0	3.30	2.30	1.70	1.10		3.30	2.30			3.30				8.0
9.0	3.15	2.30	1.70	1.10		3.30	2.30	1.70		3.30	2.30			9.0
10.0	2.90	2.30	1.70	1.10		3.30	2.30	1.70	1.10	3.30	2.30			10.0
11.0	2.65	2.30	1.70	1.10		3.30	2.30	1.70	1.10	3.30	2.30	1.70	1.10	11.0
12.0	2.50	2.20	1.70			3.30	2.30	1.70	1.10	3.30	2.30	1.70	1.10	12.0
13.0	2.30	2.10	1.70			3.30	2.30	1.70	1.10	3.30	2.30	1.70	1.10	13.0
14.0	2.20	2.05				3.20	2.30	1.70	1.10	3.30	2.30	1.70	1.10	14.0
16.0						2.85	2.30	1.70	1.10	3.00	2.30	1.70	1.10	16.0
18.0						2.55	2.20	1.70	1.10	2.55	2.15	1.65	1.10	18.0
20.0						2.00	2.00	1.70		2.00	2.00	1.55	1.10	20.0
22.0						1.55	1.70	1.55		1.55	1.70	1.50	1.10	22.0
23.0						1.40	1.50	1.55		1.35	1.50	1.45	1.10	23.0
24.0						1.20	1.30			1.20	1.30	1.40		24.0
26.0						0.95	1.00			0.90	1.00	1.05		26.0
27.0						0.82	0.87			0.76	0.88	0.94		27.0
28.0						0.71				0.63	0.74	0.78		28.0
30.0										0.41	0.49			30.0
32.0														32.0
33.0														33.0
34.0														34.0
1	0	0	0	0		66	66	66	66	100	100	100	100	1
2	0	0	0	0		66	66	66	66	100	100	100	100	2
3	0	0	0	0		66	66	66	66	100	100	100	100	3
ID	1	1	1	1		1	1	1	1	1	1	1	1	ID
[DEG]	[DEG]	22~84	27~84	40~84	58~84	17~84	26~84	45~84	60~84	37~84	40~84	47~84	58~84	[DEG]



m		9.35	9.35	9.35	9.35	23.45	23.45	23.45	23.45	30.5	30.5	30.5	30.5	m
°		5	25	45	60	5	25	45	60	5	25	45	60	°
2.0	3.30													2.0
3.0	3.30													3.0
3.5	3.30													3.5
4.0	3.30					3.30								4.0
4.5	3.30	2.30				3.30								4.5
5.0	3.30	2.30				3.30								5.0
5.5	3.30	2.30				3.30				3.30				5.5
6.0	3.30	2.30				3.30				3.30				6.0
6.5	3.30	2.30	1.70			3.30				3.30				6.5
7.0	3.30	2.30	1.70			3.30	2.30			3.30				7.0
8.0	3.30	2.30	1.70	1.10		3.30	2.30			3.30				8.0
9.0	3.15	2.30	1.70	1.10		3.30	2.30	1.70		3.30	2.30			9.0
10.0	2.90	2.30	1.70	1.10		3.30	2.30	1.70	1.10	3.30	2.30			10.0
11.0	2.65	2.30	1.70	1.10		3.30	2.30	1.70	1.10	3.30	2.30	1.70	1.10	11.0
12.0	2.50	2.20	1.70			3.30	2.30	1.70	1.10	3.30	2.30	1.70	1.10	12.0
13.0	2.30	2.10	1.70			3.30	2.30	1.70	1.10	3.30	2.30	1.70	1.10	13.0
14.0	2.20	2.05				3.20	2.30	1.70	1.10	3.30	2.30	1.70	1.10	14.0
16.0						2.85	2.30	1.70	1.10	2.85	2.30	1.70	1.10	16.0
18.0						2.20	2.20	1.70	1.10	2.20	2.15	1.65	1.10	18.0
20.0						1.70	1.85	1.70		1.70	1.90	1.55	1.10	20.0
22.0						1.30	1.45	1.50		1.30	1.45	1.50	1.10	22.0
23.0						1.15	1.25	1.30		1.10	1.25	1.35	1.10	23.0
24.0						1.00	1.10			0.97	1.10	1.20		24.0
26.0						0.75	0.81			0.69	0.82	0.88		26.0
27.0						0.63	0.68			0.56	0.68	0.73		27.0
28.0						0.53				0.44	0.55	0.59		28.0
30.0											0.32			30.0
32.0														32.0
33.0														33.0
34.0														34.0
1	0	0	0	0		66	66	66	66	100	100	100	100	1
2	0	0	0	0		66	66	66	66	100	100	100	100	2
3	0	0	0	0		66	66	66	66	100	100	100	100	3
ID	1	1	1	1		1	1	1	1	1	1	1	1	ID
[DEG]	[DEG]	22~84	27~84	40~84	58~84	17~84	26~84	45~84	60~84	42~84	40~84	47~84	58~84	[DEG]



	m	9.35	9.35	9.35	9.35	23.45	23.45	23.45	23.45	30.5	30.5	30.5	30.5	m
	°	5	25	45	60	5	25	45	60	5	25	45	60	°
	2.0	3.30												2.0
	3.0	3.30												3.0
	3.5	3.30												3.5
	4.0	3.30				3.30								4.0
	4.5	3.30	2.30			3.30								4.5
	5.0	3.30	2.30			3.30								5.0
	5.5	3.30	2.30			3.30				3.30				5.5
	6.0	3.30	2.30			3.30				3.30				6.0
	6.5	3.30	2.30	1.70		3.30				3.30				6.5
	7.0	3.30	2.30	1.70		3.30	2.30			3.30				7.0
	8.0	3.30	2.30	1.70	1.10	3.30	2.30			3.30				8.0
	9.0	3.15	2.30	1.70	1.10	3.30	2.30	1.70		3.30	2.30			9.0
	10.0	2.90	2.30	1.70	1.10	3.30	2.30	1.70	1.10	3.30	2.30			10.0
	11.0	2.65	2.30	1.70	1.10	3.30	2.30	1.70	1.10	3.30	2.30	1.70	1.10	11.0
	12.0	2.50	2.20	1.70		3.30	2.30	1.70	1.10	3.30	2.30	1.70	1.10	12.0
	13.0	2.30	2.10	1.70		3.10	2.30	1.70	1.10	3.10	2.30	1.70	1.10	13.0
	14.0	2.20	2.05			2.65	2.30	1.70	1.10	2.65	2.30	1.70	1.10	14.0
	16.0					1.95	2.20	1.70	1.10	1.95	2.20	1.70	1.10	16.0
	18.0					1.45	1.65	1.70	1.10	1.40	1.65	1.65	1.10	18.0
	20.0					1.05	1.20	1.30		1.00	1.20	1.35	1.10	20.0
	22.0					0.75	0.87	0.93		0.72	0.88	0.99	1.00	22.0
	23.0					0.61	0.72	0.77		0.57	0.73	0.82	0.84	23.0
	24.0					0.49	0.58			0.43	0.59	0.68		24.0
	26.0						0.34				0.32	0.39		26.0
	27.0													27.0
	28.0													28.0
	30.0													30.0
	32.0													32.0
	33.0													33.0
	34.0													34.0
	1	0	0	0	0	66	66	66	66	100	100	100	100	1
	2	0	0	0	0	66	66	66	66	100	100	100	100	2
	3	0	0	0	0	66	66	66	66	100	100	100	100	3
	ID	1	1	1	1	1	1	1	1	1	1	1	1	ID
	[DEG]	22~84	27~84	40~84	58~84	36~84	32~84	45~84	60~84	51~84	50~84	52~84	58~84	[DEG]



	m	9.35	9.35	9.35	9.35	23.45	23.45	23.45	23.45	30.5	30.5	30.5	30.5	m
	°	5	25	45	60	5	25	45	60	5	25	45	60	°
	2.0	3.30												2.0
	3.0	3.30												3.0
	3.5	3.30												3.5
	4.0	3.30				3.30								4.0
	4.5	3.30	2.30			3.30								4.5
	5.0	3.30	2.30			3.30								5.0
	5.5	3.30	2.30			3.30				3.30				5.5
	6.0	3.30	2.30			3.30				3.30				6.0
	6.5	3.30	2.30	1.70		3.30				3.30				6.5
	7.0	3.30	2.30	1.70		3.30	2.30			3.30				7.0
	8.0	3.30	2.30	1.70	1.10	3.30	2.30			3.30				8.0
	9.0	3.15	2.30	1.70	1.10	3.30	2.30	1.70		3.30	2.30			9.0
	10.0	2.90	2.30	1.70	1.10	3.05	2.30	1.70	1.10	2.85	2.30			10.0
	11.0	2.65	2.30	1.70	1.10	2.50	2.30	1.70	1.10	2.35	2.30	1.70	1.10	11.0
	12.0	2.40	2.20	1.70		2.05	2.30	1.70	1.10	1.95	2.30	1.70	1.10	12.0
	13.0	2.05	2.10	1.70		1.70	2.00	1.70	1.10	1.60	2.00	1.70	1.10	13.0
	14.0	1.75	1.85			1.40	1.70	1.70	1.10	1.30	1.65	1.70	1.10	14.0
	16.0					0.92	1.15	1.30	1.10	0.84	1.10	1.35	1.10	16.0
	18.0					0.56	0.75	0.88	0.92		0.72	0.91	0.99	18.0
	20.0						0.43	0.52				0.53	0.59	20.0
	22.0													22.0
	23.0													23.0
	24.0													24.0
	26.0													26.0
	27.0													27.0
	28.0													28.0
	30.0													30.0
	32.0													32.0
	33.0													33.0
	34.0													34.0
	1	0	0	0	0	66	66	66	66	100	100	100	100	1
	2	0	0	0	0	66	66	66	66	100	100	100	100	2
	3	0	0	0	0	66	66	66	66	100	100	100	100	3
	ID	1	1	1	1	1	1	1	1	1	1	1	1	ID
	[DEG]	22~84	27~84	40~84	58~84	53~84	52~84	55~84	61~84	65~84	65~84	64~84	65~84	[DEG]



	m	9.35	9.35	9.35	9.35	23.45	23.45	23.45	23.45	30.5	30.5	30.5	30.5	m
	°	5	25	45	60	5	25	45	60	5	25	45	60	°
	2.0													2.0
	3.0	2.20												3.0
	3.5	2.20												3.5
	4.0	2.20												4.0
	4.5	2.20												4.5
	5.0	2.20												5.0
	5.5	2.20				2.20								5.5
	6.0	2.20				2.20								6.0
	6.5	2.10				2.20				2.20				6.5
	7.0	2.00	1.30			2.20				2.20				7.0
	8.0	1.80	1.30			2.20				2.20				8.0
	9.0	1.65	1.30			2.20				2.20				9.0
	10.0	1.55	1.30			2.10	1.30			2.20				10.0
	11.0	1.40	1.20	0.85		2.00	1.30			2.20	1.30			11.0
	12.0	1.30	1.15	0.85	0.65	1.85	1.30			2.15	1.30			12.0
	13.0	1.25	1.10	0.85	0.65	1.75	1.30	0.85		2.05	1.30			13.0
	14.0	1.15	1.05	0.85	0.65	1.70	1.25	0.85		1.95	1.30			14.0
	16.0	1.05	0.98	0.85	0.65	1.50	1.20	0.85	0.65	1.75	1.25	0.85	0.65	16.0
	18.0	0.97	0.93			1.40	1.10	0.85	0.65	1.60	1.20	0.85	0.65	18.0
	20.0					1.30	1.05	0.85	0.64	1.50	1.15	0.85	0.64	20.0
	22.0					1.20	1.00	0.85	0.62	1.40	1.10	0.85	0.62	22.0
	23.0					1.15	1.00	0.85	0.61	1.35	1.05	0.85	0.61	23.0
	24.0					1.10	0.99	0.85		1.30	1.05	0.85	0.60	24.0
	26.0					1.05	0.95	0.85		1.15	1.00	0.83	0.60	26.0
	27.0					1.00	0.92	0.85		1.00	0.97	0.82	0.60	27.0
	28.0					0.95	0.90	0.85		0.91	0.94	0.81	0.60	28.0
	30.0					0.78	0.84			0.69	0.85	0.80		30.0
	32.0					0.60	0.65			0.49	0.63	0.65		32.0
	33.0					0.52				0.40	0.53	0.58		33.0
	34.0									0.32	0.43	0.47		34.0
	1	0	0	0	0	66	66	66	66	100	100	100	100	1
	2	0	0	0	0	66	66	66	66	100	100	100	100	2
	3	0	0	0	0	66	66	66	66	100	100	100	100	3
	ID	1	1	1	1	1	1	1	1	1	1	1	1	ID
	[DEG]	27~84	36~84	56~84	57~84	17~84	28~84	44~84	61~84	39~84	45~84	45~84	60~84	[DEG]



	m	9.35	9.35	9.35	9.35	23.45	23.45	23.45	23.45	30.5	30.5	30.5	30.5	m
	°	5	25	45	60	5	25	45	60	5	25	45	60	°
	2.0													2.0
	3.0	2.20												3.0
	3.5	2.20												3.5
	4.0	2.20												4.0
	4.5	2.20												4.5
	5.0	2.20												5.0
	5.5	2.20				2.20								5.5
	6.0	2.20				2.20								6.0
	6.5	2.10				2.20				2.20				6.5
	7.0	2.00	1.30			2.20				2.20				7.0
	8.0	1.80	1.30			2.20				2.20				8.0
	9.0	1.65	1.30			2.20				2.20				9.0
	10.0	1.55	1.30			2.10	1.30			2.20				10.0
	11.0	1.40	1.20	0.85		2.00	1.30			2.20	1.30			11.0
	12.0	1.30	1.15	0.85	0.65	1.85	1.30			2.15	1.30			12.0
	13.0	1.25	1.10	0.85	0.65	1.75	1.30	0.85		2.05	1.30			13.0
	14.0	1.15	1.05	0.85	0.65	1.70	1.25	0.85		1.95	1.30			14.0
	16.0	1.05	0.98	0.85	0.65	1.50	1.20	0.85	0.65	1.75	1.25	0.85	0.65	16.0
	18.0	0.97	0.93			1.40	1.10	0.85	0.65	1.60	1.20	0.85	0.65	18.0
	20.0					1.30	1.05	0.85	0.64	1.50	1.15	0.85	0.64	20.0
	22.0					1.20	1.00	0.85	0.62	1.40	1.10	0.85	0.62	22.0
	23.0					1.15	1.00	0.85	0.61	1.35	1.05	0.85	0.61	23.0
	24.0					1.10	0.99	0.85		1.20	1.05	0.85	0.60	24.0
	26.0					1.00	0.95	0.85		0.96	1.00	0.83	0.60	26.0
	27.0					0.92	0.92	0.85		0.84	0.97	0.82	0.60	27.0
	28.0					0.81	0.90	0.85		0.72	0.91	0.81	0.60	28.0
	30.0					0.62	0.70			0.51	0.68	0.77		30.0
	32.0					0.45	0.50			0.33	0.47	0.53		32.0
	33.0					0.38					0.37	0.42		33.0
	34.0											0.32		34.0
	1	0	0	0	0	66	66	66	66	100	100	100	100	1
	2	0	0	0	0	66	66	66	66	100	100	100	100	2
	3	0	0	0	0	66	66	66	66	100	100	100	100	3
	ID	1	1	1	1	1	1	1	1	1	1	1	1	ID
	[DEG]	27~84	36~84	56~84	57~84	17~84	28~84	44~84	61~84	43~84	47~84	45~84	60~84	[DEG]



	m	9.35	9.35	9.35	9.35	23.45	23.45	23.45	23.45	30.5	30.5	30.5	30.5	m
	°	5	25	45	60	5	25	45	60	5	25	45	60	°
	2.0													2.0
	3.0	2.20												3.0
	3.5	2.20												3.5
	4.0	2.20												4.0
	4.5	2.20												4.5
	5.0	2.20												5.0
	5.5	2.20				2.20								5.5
	6.0	2.20				2.20								6.0
	6.5	2.10				2.20				2.20				6.5
	7.0	2.00	1.30			2.20				2.20				7.0
	8.0	1.80	1.30			2.20				2.20				8.0
	9.0	1.65	1.30			2.20				2.20				9.0
	10.0	1.55	1.30			2.10	1.30			2.20				10.0
	11.0	1.40	1.20	0.85		2.00	1.30			2.20	1.30			11.0
	12.0	1.30	1.15	0.85	0.65	1.85	1.30			2.15	1.30			12.0
	13.0	1.25	1.10	0.85	0.65	1.75	1.30	0.85		2.05	1.30			13.0
	14.0	1.15	1.05	0.85	0.65	1.70	1.25	0.85		1.95	1.30			14.0
	16.0	1.05	0.98	0.85	0.65	1.50	1.20	0.85	0.65	1.75	1.25	0.85	0.65	16.0
	18.0	0.97	0.93			1.40	1.10	0.85	0.65	1.60	1.20	0.85	0.65	18.0
	20.0					1.30	1.05	0.85	0.64	1.30	1.15	0.85	0.64	20.0
	22.0					1.00	1.00	0.85	0.62	0.97	1.10	0.85	0.62	22.0
	23.0					0.90	1.00	0.85	0.61	0.83	1.05	0.85	0.61	23.0
	24.0					0.78	0.96	0.85		0.71	0.94	0.85	0.60	24.0
	26.0					0.56	0.71	0.80		0.47	0.69	0.83	0.60	26.0
	27.0					0.46	0.60	0.67		0.37	0.57	0.70	0.60	27.0
	28.0					0.37	0.49	0.55			0.46	0.58	0.60	28.0
	30.0						0.30					0.35		30.0
	32.0													32.0
	33.0													33.0
	34.0													34.0
	1	0	0	0	0	66	66	66	66	100	100	100	100	1
	2	0	0	0	0	66	66	66	66	100	100	100	100	2
	3	0	0	0	0	66	66	66	66	100	100	100	100	3
	ID	1	1	1	1	1	1	1	1	1	1	1	1	ID
	[DEG]	27~84	36~84	56~84	57~84	38~84	37~84	45~84	61~84	53~84	56~84	54~84	60~84	[DEG]

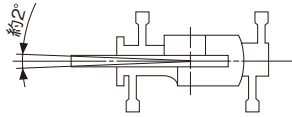


	m	9.35	9.35	9.35	9.35	23.45	23.45	23.45	23.45	30.5	30.5	30.5	30.5	m
	°	5	25	45	60	5	25	45	60	5	25	45	60	°
	2.0													2.0
	3.0	2.20												3.0
	3.5	2.20												3.5
	4.0	2.20												4.0
	4.5	2.20												4.5
	5.0	2.20												5.0
	5.5	2.20				2.20								5.5
	6.0	2.20				2.20								6.0
	6.5	2.10				2.20				2.20				6.5
	7.0	2.00	1.30			2.20				2.20				7.0
	8.0	1.80	1.30			2.20				2.20				8.0
	9.0	1.65	1.30			2.20				2.20				9.0
	10.0	1.55	1.30			2.10	1.30			2.20				10.0
	11.0	1.40	1.20	0.85		2.00	1.30			2.20	1.30			11.0
	12.0	1.30	1.15	0.85	0.65	1.85	1.30			2.15	1.30			12.0
	13.0	1.25	1.10	0.85	0.65	1.75	1.30	0.85		1.90	1.30			13.0
	14.0	1.15	1.05	0.85	0.65	1.70	1.25	0.85		1.60	1.30			14.0
	16.0	1.05	0.98	0.85	0.65	1.20	1.20	0.85	0.65	1.10	1.25	0.85	0.65	16.0
	18.0	0.97	0.93			0.86	1.10	0.85	0.65	0.75	1.15	0.85	0.65	18.0
	20.0					0.57	0.83	0.85	0.64		0.79	0.85	0.64	20.0
	22.0					0.33	0.55	0.72	0.62		0.49	0.73	0.62	22.0
	23.0						0.43	0.58	0.61			0.58	0.61	23.0
	24.0						0.32	0.45					0.52	24.0
	26.0													26.0
	27.0													27.0
	28.0													28.0
	30.0													30.0
	32.0													32.0
	33.0													33.0
	34.0													34.0
	1	0	0	0	0	66	66	66	66	100	100	100	100	1
	2	0	0	0	0	66	66	66	66	100	100	100	100	2
	3	0	0	0	0	66	66	66	66	100	100	100	100	3
	ID	1	1	1	1	1	1	1	1	1	1	1	1	ID
	[DEG]	27~84	36~84	56~84	57~84	52~84	54~84	57~84	61~84	66~84	66~84	68~84	68~84	[DEG]



■定格総荷重表注意事項 【アウトリガ不使用時】

1. 定格総荷重は、水平堅土上においてタイヤのエア圧が規定圧(900kPa[9.00kgf/cm<sup>2</sup>])で、かつサスペンションシリンダを最縮小した場合の値で、ブーム作業時はつり具と主巻フック質量(220kg)を含んだ値です。  
太線より上はクレーンの強度によって定められ、下は安定度によって定められています。実際の作業では、地盤、作業状態等を考慮して使用してください。
2. 作業半径は、ブームおよびタイヤのたわみを含んだ実際の値に基づいていますので、必ず作業半径を基準にしてください。
3. 各ブーム長さにおけるフックのワイヤロープ標準巻掛本数はアウトリガ不使用時の各定格総荷重表中に記載しています。  
ただし、この掛数以外で使用する場合は、ロープ1本当たり主巻3.6t以下、補巻4.0t以下としてください。
4. 高速巻き下げ作業、ブーム長さが23.45mを超えるブーム作業およびジブの使用はしないでください。
5. 「前方」のクレーン作業は、AMLの「前方位置シンボル」が点灯しているときに行ってください。  
前方の範囲は、ブームがキャリヤの前方2°以内です。



6. シングルトップ使用時の標準巻掛本数は1本です。  
シングルトップの定格総荷重は、ブームの定格総荷重から160kgを差し引いた値とし、つり具と補巻フック質量(60kg)を含んだ値で、かつ限度は4.0tです。
7. つり荷走行は、「駆動モード切替」スイッチを「4WD低速走行」にし、シフトスイッチを1速にして行ってください。
8. つり荷走行は、旋回ブレーキをかけ、荷が振れないように地面近くに保持し、1.6km/h以下で行ってください。特に急ハンドル、急発進、急ブレーキは避けてください。
9. つり荷走行中には、クレーン作業を行わないでください。

定格総荷重表中のシンボル、記号の説明

	ブームの定格総荷重を示します。		定格総荷重の単位を示します。
	静止時を示します。		ブーム長さを示します。
	走行時(1.6km/h以下)を示します。		作業半径を示します。
	吊上げ可能な旋回範囲を示します。		無負荷状態で作動可能なブーム起伏角度範囲を示します。
	前方の場合、前方限定を示します。		標準巻掛本数を示します。
			標準フックを示します。

■アウトリガ不使用時の定格総荷重表

MB	m				標準巻掛本数
	9.35	16.4	23.45	m	
アウトリガ不使用 静止	0~78	25~78			4
前方					25t
JPN					25t

MB	m				標準巻掛本数
	9.35	16.4	23.45	m	
アウトリガ不使用 静止	0~78	43~78	57~78		4
360°					25t
JPN					25t

MB	m				標準巻掛本数
	9.35	16.4	23.45	m	
アウトリガ不使用 走行(1.6km/h以下)	0~78	31~78			4
前方					25t
JPN					25t

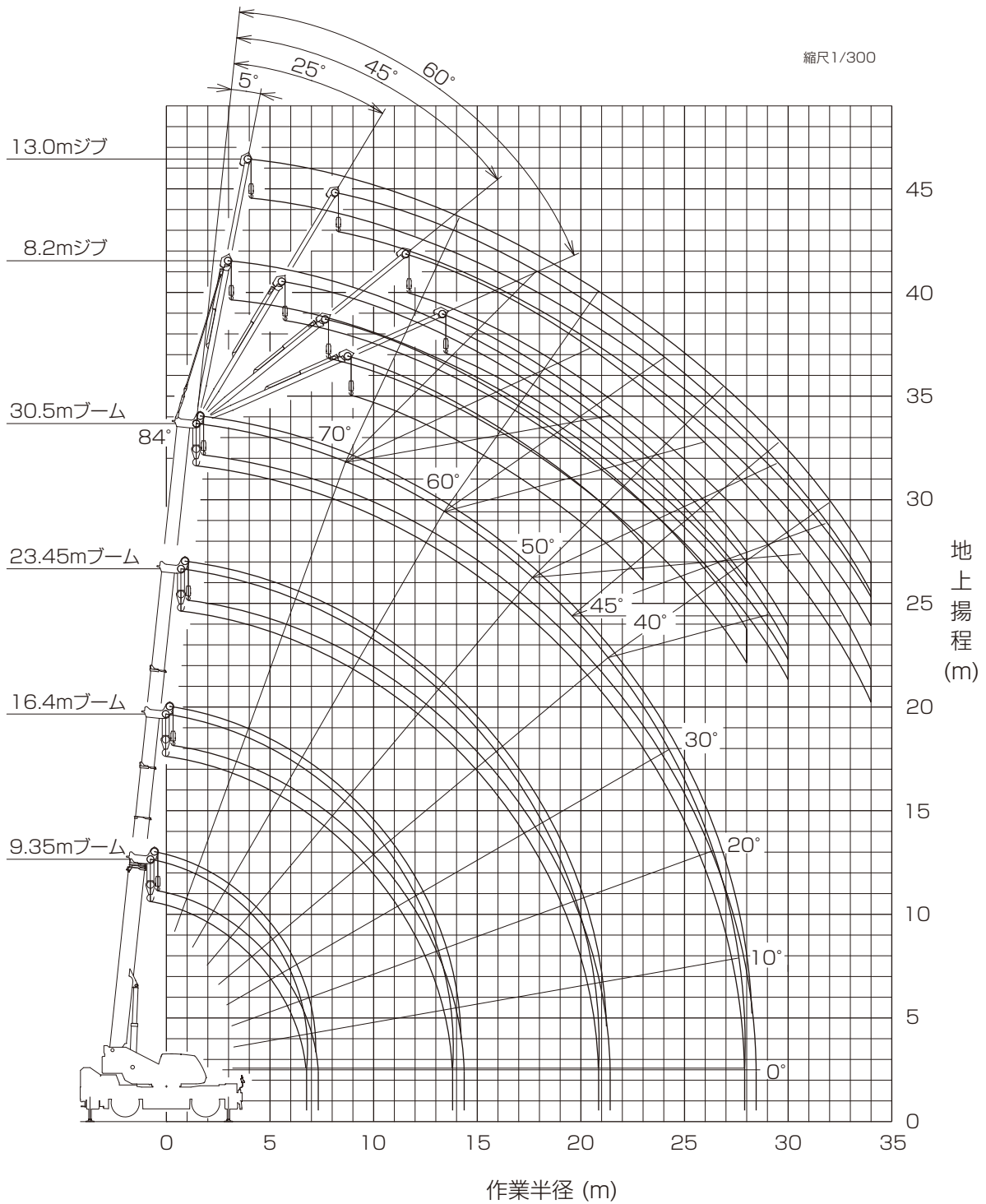
  

MB	m				標準巻掛本数
	9.35	16.4	23.45	m	
アウトリガ不使用 走行(1.6km/h以下)	0~78	48~78	60~78		4
360°					25t
JPN					25t

m	m				標準巻掛本数
	9.35	16.4	23.45	m	
3.0	14.00	9.00		3.0	4
3.5	14.00	9.00	6.50	3.5	4
4.0	12.50	9.00	6.50	4.0	4
4.5	10.90	9.00	6.50	4.5	4
5.0	9.55	8.20	6.50	5.0	4
5.5	8.30	7.40	6.10	5.5	4
6.0	7.20	6.60	5.65	6.0	4
6.5	6.25	5.90	5.25	6.5	4
7.0		5.25	4.85	7.0	4
8.0		4.10	4.10	8.0	4
9.0		3.25	3.50	9.0	4
10.0		2.60	3.00	10.0	4
11.0		2.10	2.55	11.0	4
12.0		1.70	2.20	12.0	4
13.0		1.35	1.85	13.0	4
13.5		1.15	1.70	13.5	4
14.0			1.55	14.0	4
15.0			1.30	15.0	4
16.0			1.05	16.0	4
17.0			0.85	17.0	4
18.0			0.65	18.0	4
19.0			0.50	19.0	4

■作業半径-揚程図



(注) 1.上図は、ブームおよびジブのたわみを含んでいません。  
2.上図は、アウトリガ最大(6.6m)張出状態での図です。

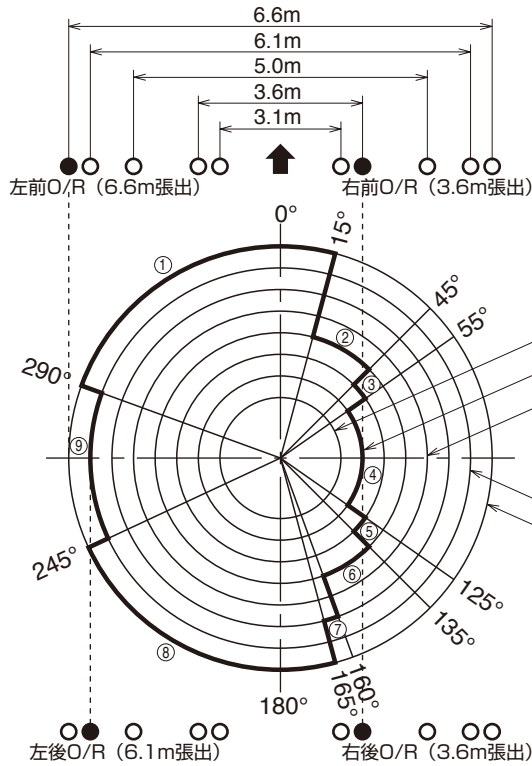
## ■作業領域図の見方

作業領域図の円の大きさは、アウトリガ張出幅で決まる性能に対応しています。

		適用性能 (ブーム作業)	適用性能 (ジブ作業)
円 1	6.6 m	○	○
円 2	6.1 m	○	○
円 3	(5.6 m)	○	○
円 4	5.0 m	○	○
円 5	(4.6 m)	○	○

		適用性能 (ブーム作業)	適用性能 (ジブ作業)
円 6	(4.1 m)	○	○
円 7	3.6 m	○	○
円 8	3.1 m(X型)	○	/
	2.3 m(H型)	○	

一例 (X型アウトリガ) -

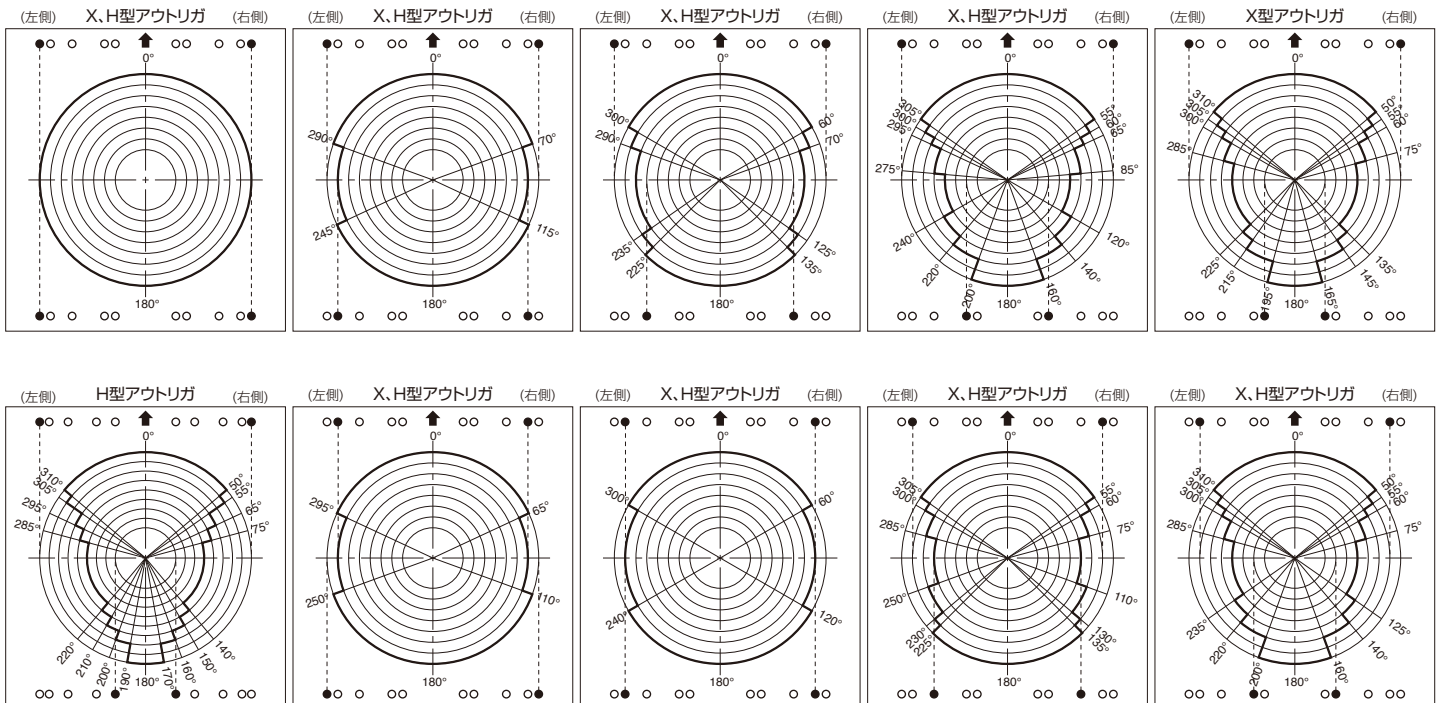


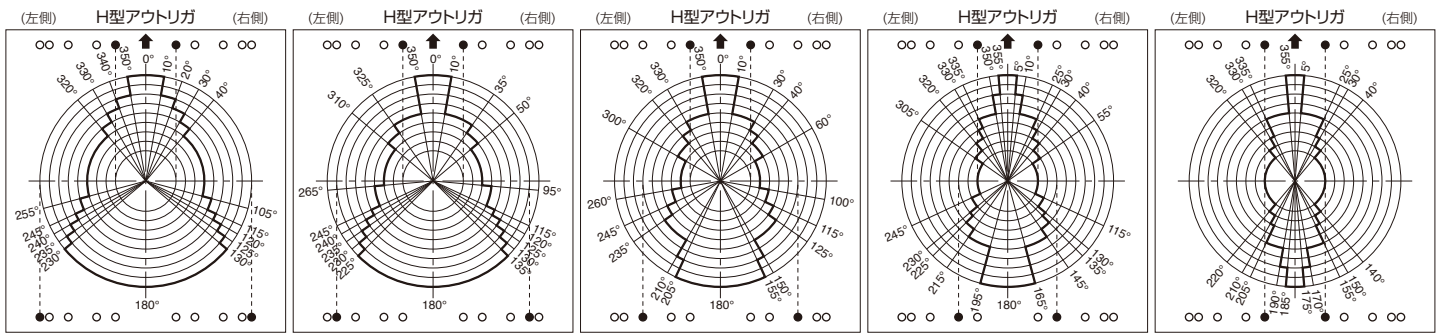
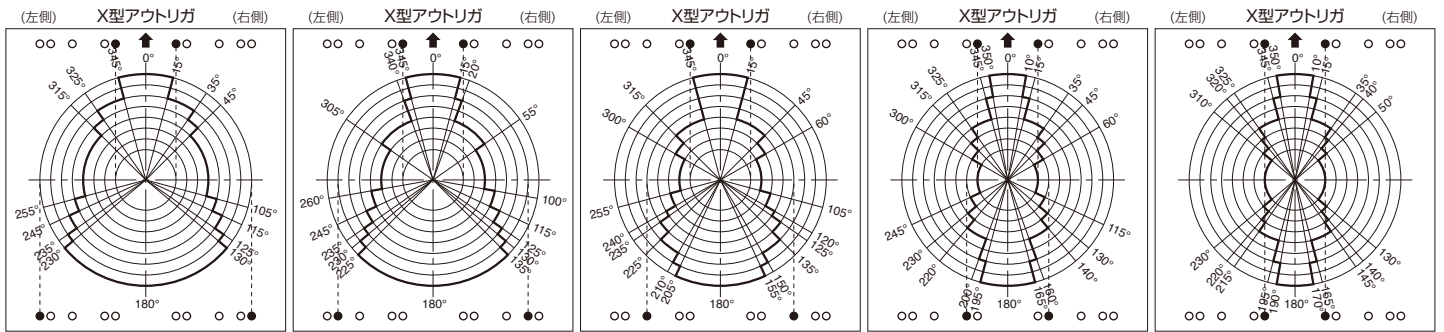
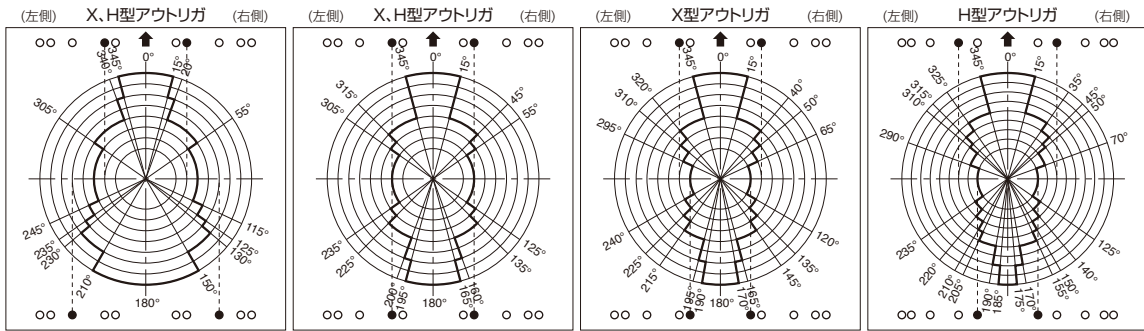
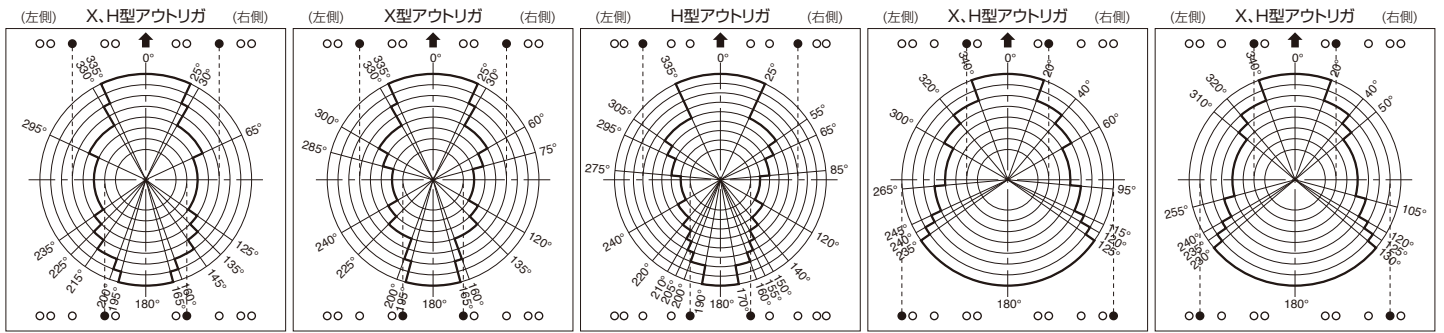
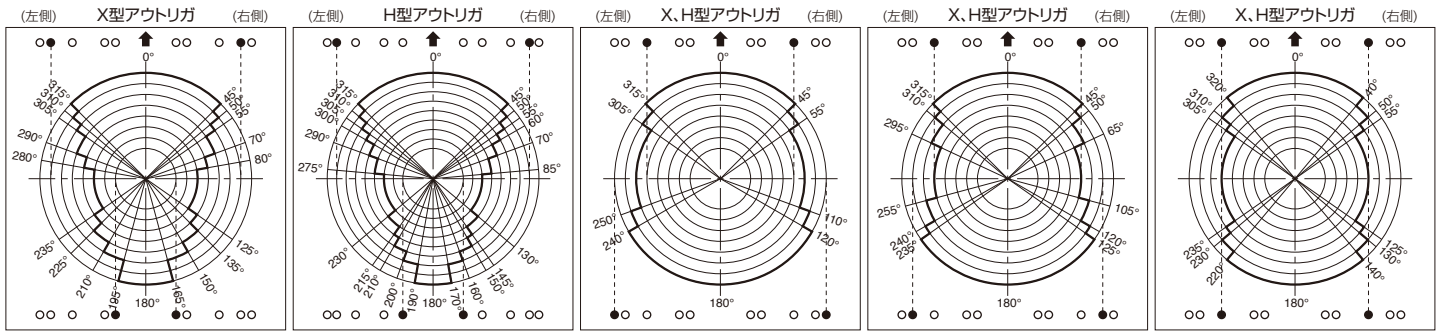
図のアウトリガ張出幅でブーム作業を行う場合、作業領域別の性能および範囲は、次のようになります。

- ①の領域：最大張出 (6.6m) 性能
- ②の領域：アウトリガ張出幅 (4.6m) で補間計算した性能
- ③の領域：アウトリガ張出幅 (4.1m) で補間計算した性能
- ④の領域：中間張出 (3.6m) 性能
- ⑤の領域：アウトリガ張出幅 (4.1m) で補間計算した性能
- ⑥の領域：アウトリガ張出幅 (4.6m) で補間計算した性能
- ⑦の領域：アウトリガ張出幅 (5.6m) で補間計算した性能
- ⑧の領域：最大張出 (6.6m) 性能
- ⑨の領域：中間張出 (6.1m) 性能

それぞれの性能領域を結ぶ切換領域は5°とし、それぞれの性能で比例して増減しています。

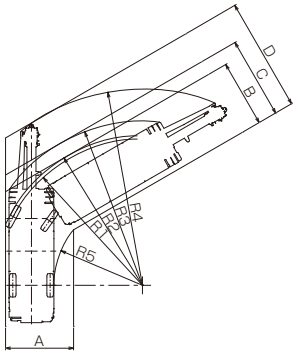
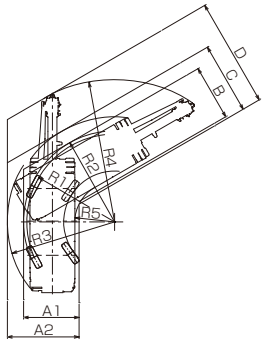
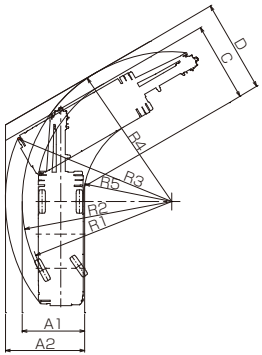
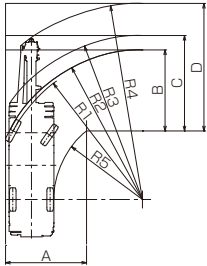
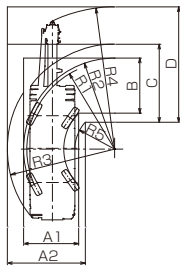
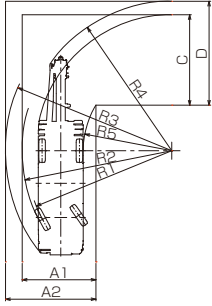
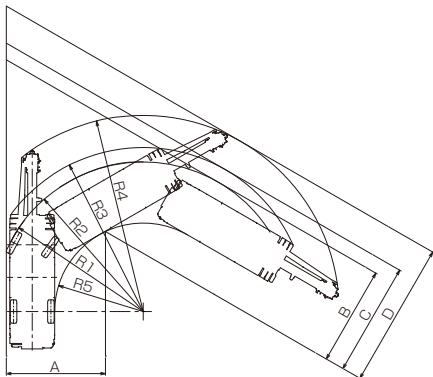
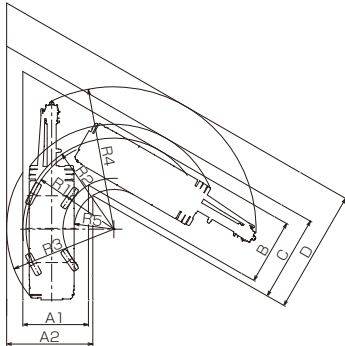
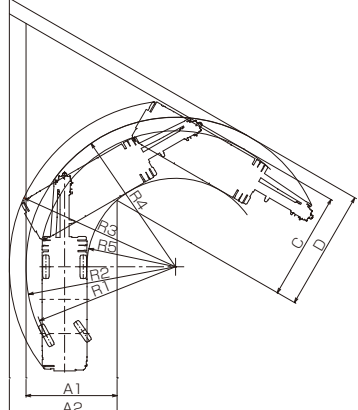
## ■作業領域図





■最小通路幅 (60°、90°、120°)

(注)数値は計算値です。

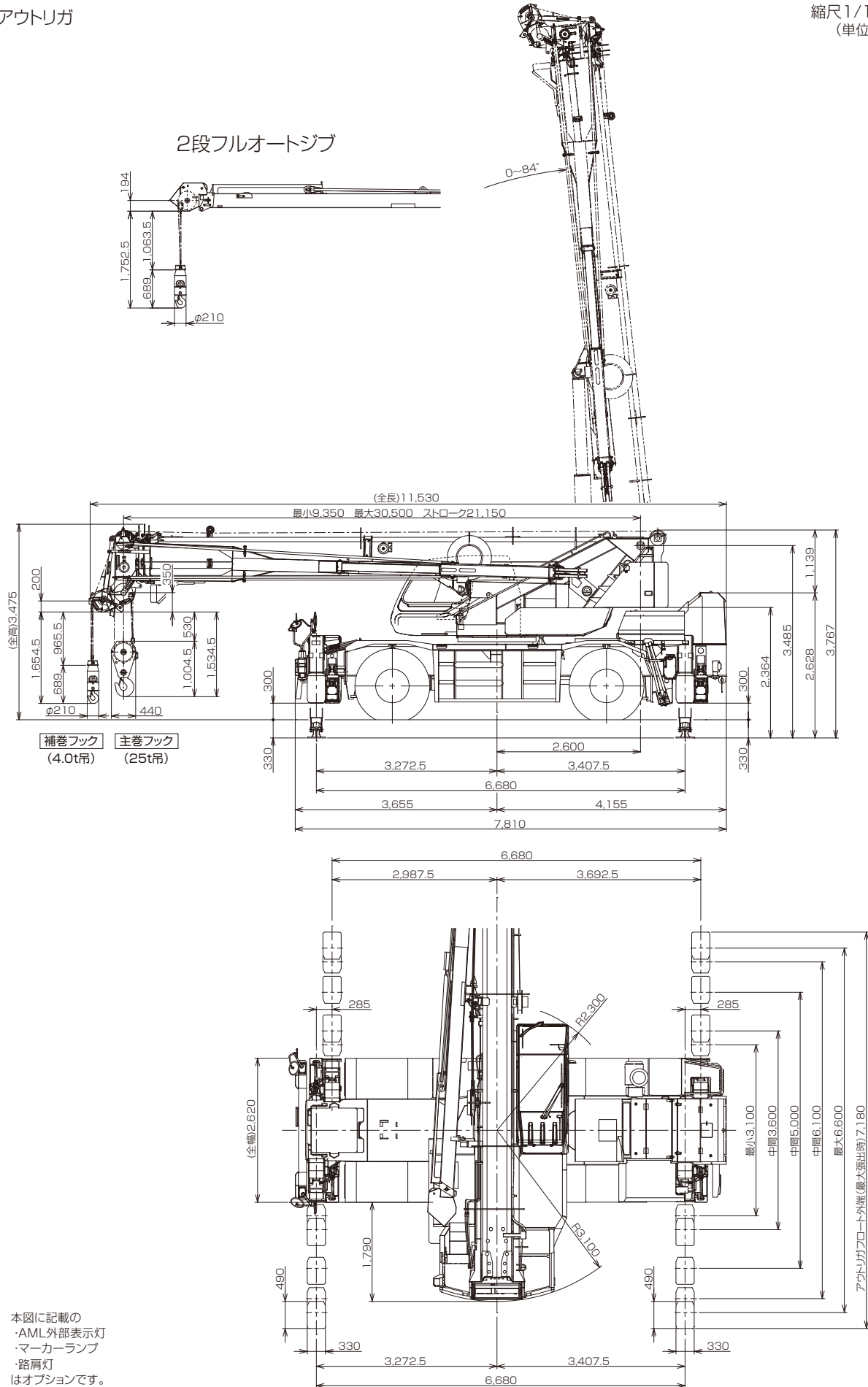
	前2輪ステアリングで右折する場合	4輪ステアリングで右折する場合	後2輪ステアリングで右折する場合
60°	 <p>R1=8.50m (最小回転半径) R2=8.69m (最外輪端回転半径) R3=9.53m (車体回転半径) R4=11.39m (ブーム先端回転半径) R5=5.14m (車体内側回転半径)</p> <p>A=3.92m (入口通路幅) B=3.92m (車輪出口通路幅) C=4.76m (車体出口通路幅) D=6.62m (ブーム先端出口通路幅)</p>	 <p>R1=5.10m (最小回転半径) R2=5.29m (最外輪端回転半径) R3=6.23m (車体回転半径) R4=8.25m (ブーム先端回転半径) R5=2.31m (車体内側回転半径)</p> <p>A1=3.23m (車輪入口通路幅) A2=4.17m (車体入口通路幅) B=3.23m (車輪出口通路幅) C=4.17m (車体出口通路幅) D=6.34m (ブーム先端出口通路幅)</p>	 <p>R1=8.50m (最小回転半径) R2=8.69m (最外輪端回転半径) R3=9.66m (車体回転半径) R4=8.69m (ブーム先端回転半径) R5=5.14m (車体内側回転半径)</p> <p>A1=3.63m (車輪入口通路幅) A2=4.60m (車体入口通路幅) C=4.60m (車体出口通路幅) D=5.38m (ブーム先端出口通路幅)</p>
90°	 <p>R1=8.50m (最小回転半径) R2=8.69m (最外輪端回転半径) R3=9.53m (車体回転半径) R4=11.39m (ブーム先端回転半径) R5=5.14m (車体内側回転半径)</p> <p>A=4.71m (入口通路幅) B=4.71m (車輪出口通路幅) C=5.55m (車体出口通路幅) D=7.41m (ブーム先端出口通路幅)</p>	 <p>R1=5.10m (最小回転半径) R2=5.29m (最外輪端回転半径) R3=6.23m (車体回転半径) R4=8.25m (ブーム先端回転半径) R5=2.31m (車体内側回転半径)</p> <p>A1=3.20m (車輪入口通路幅) A2=4.54m (車体入口通路幅) B=3.13m (車輪出口通路幅) C=4.54m (車体出口通路幅) D=6.71m (ブーム先端出口通路幅)</p>	 <p>R1=8.50m (最小回転半径) R2=8.69m (最外輪端回転半径) R3=9.66m (車体回転半径) R4=8.69m (ブーム先端回転半径) R5=5.14m (車体内側回転半径)</p> <p>A1=4.29m (車輪入口通路幅) A2=5.26m (車体入口通路幅) C=5.26m (車体出口通路幅) D=6.04m (ブーム先端出口通路幅)</p>
120°	 <p>R1=8.50m (最小回転半径) R2=8.69m (最外輪端回転半径) R3=9.53m (車体回転半径) R4=11.39m (ブーム先端回転半径) R5=5.14m (車体内側回転半径)</p> <p>A=5.77m (入口通路幅) B=5.77m (車輪出口通路幅) C=6.60m (車体出口通路幅) D=8.47m (ブーム先端出口通路幅)</p>	 <p>R1=5.10m (最小回転半径) R2=5.29m (最外輪端回転半径) R3=6.23m (車体回転半径) R4=8.25m (ブーム先端回転半径) R5=2.31m (車体内側回転半径)</p> <p>A1=3.82m (車輪入口通路幅) A2=5.01m (車体入口通路幅) B=3.82m (車輪出口通路幅) C=5.01m (車体出口通路幅) D=7.18m (ブーム先端出口通路幅)</p>	 <p>R1=8.50m (最小回転半径) R2=8.69m (最外輪端回転半径) R3=9.66m (車体回転半径) R4=8.69m (ブーム先端回転半径) R5=5.14m (車体内側回転半径)</p> <p>A1=5.29m (車輪入口通路幅) A2=6.26m (車体入口通路幅) C=6.26m (車体出口通路幅) D=7.05m (ブーム先端出口通路幅)</p>



■主要寸法図

X型アウトリガ

縮尺1/100  
(単位:mm)

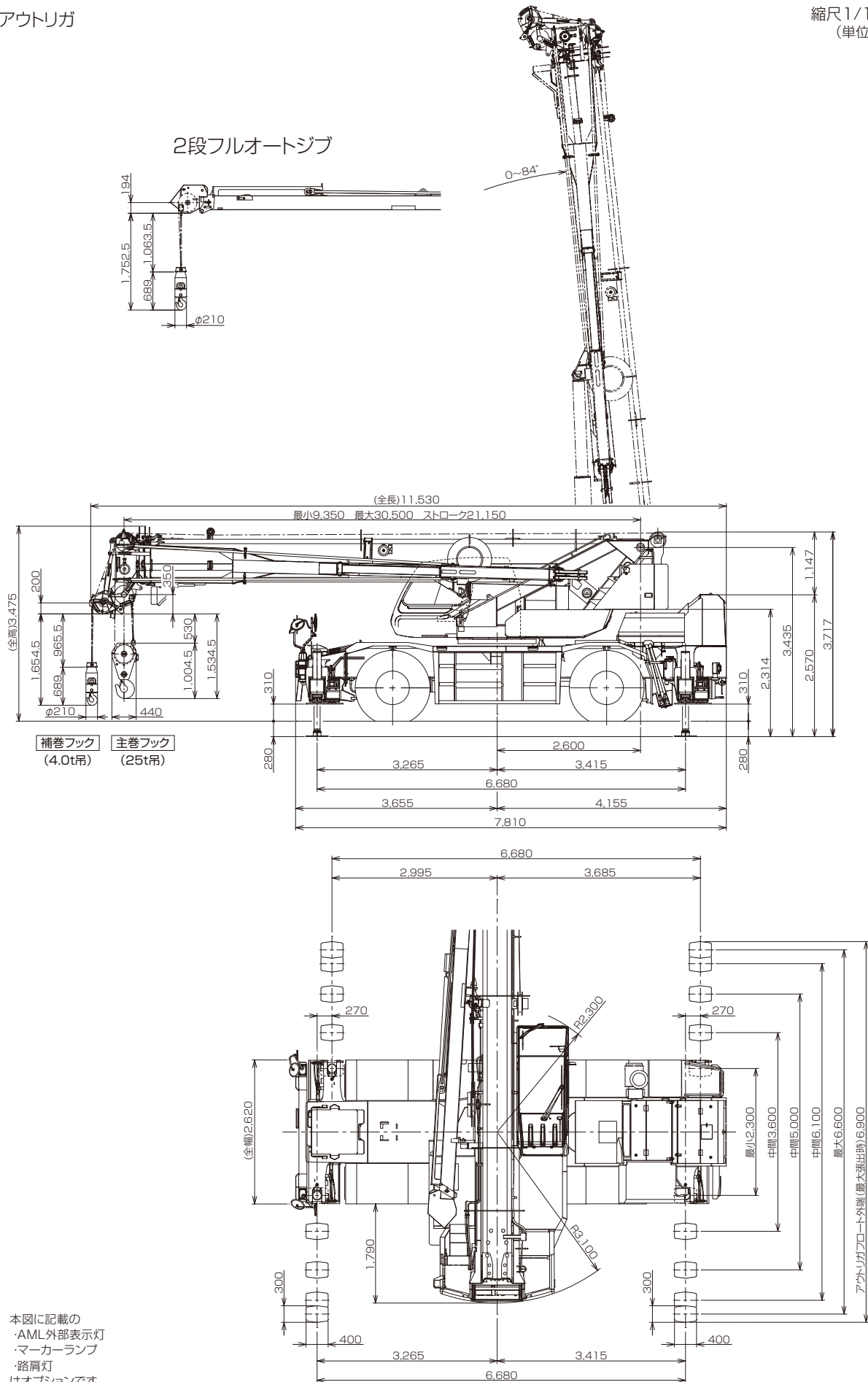


本図に記載の  
・AML外部表示灯  
・マーカランプ  
・路肩灯  
はオプションです。

■主要寸法図

H型アウトリガ

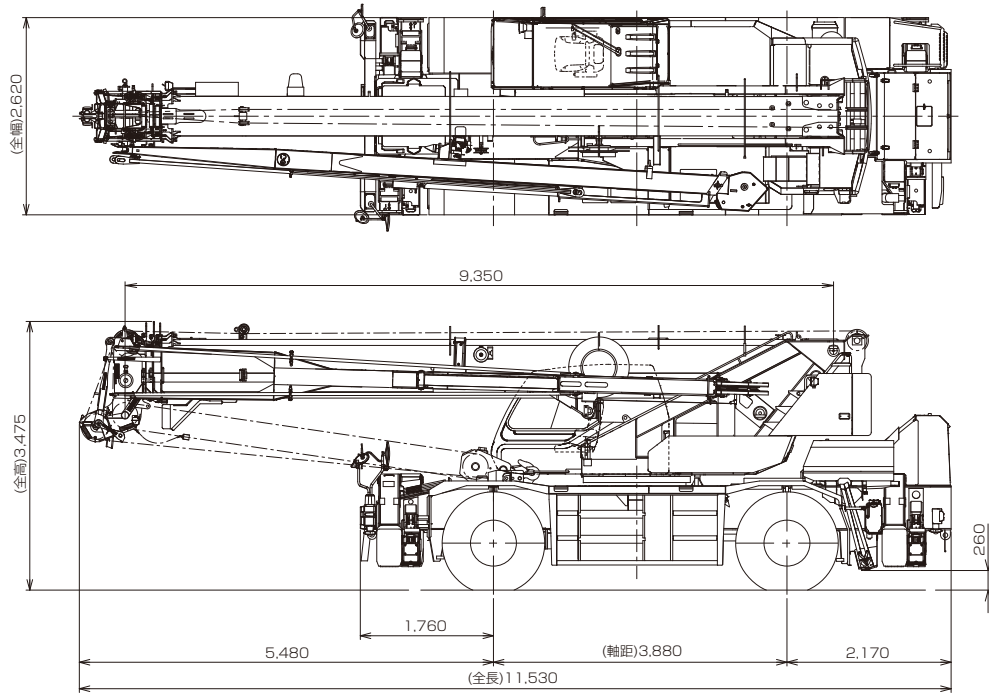
縮尺1/100  
(単位:mm)



■外観図

X型アウトリガ

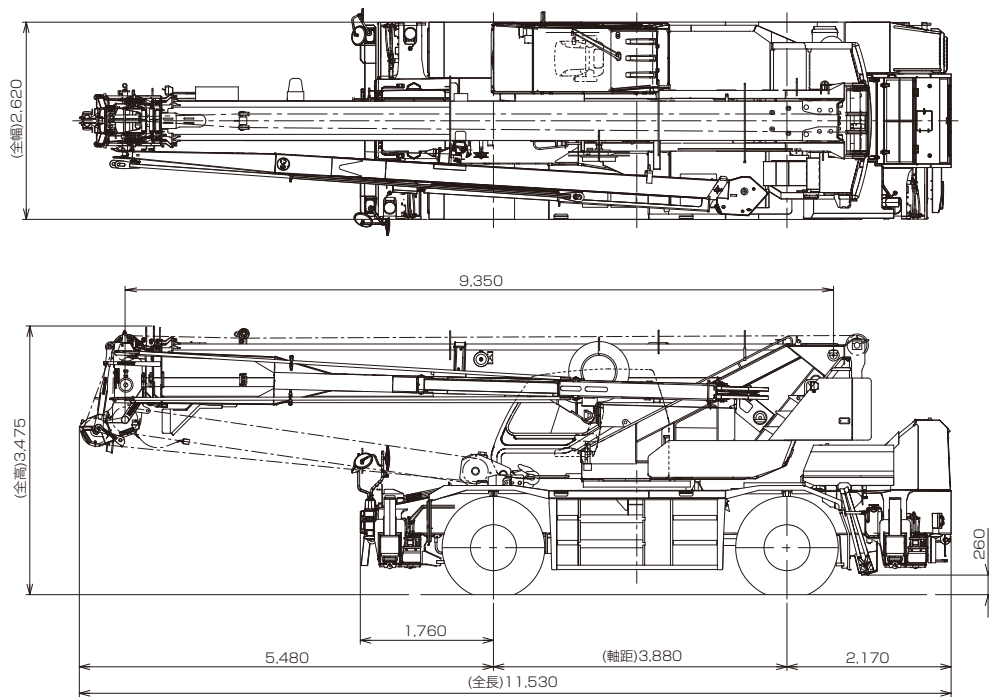
縮尺1/100  
(単位:mm)



本図に記載のリモコンサーチライト、AML外部表示灯、マーカーランプ、路肩灯はオプションです。

H型アウトリガ

縮尺1/100  
(単位:mm)



本図に記載のリモコンサーチライト、AML外部表示灯、マーカーランプ、路肩灯はオプションです。

●本機は、新規開発車両証明制度による適合証明書「基本通行条件 重量: A」の交付を受けていますが、実際の通行条件は、経路ごとの道路管理者の算定結果によって付与されます。

型式呼称	仕様	スペック番号
GR-250N	25t吊 4段ブーム 2段フルオートジブ X型アウトリガ	GR-250N-5-00201
GR-250N	25t吊 4段ブーム 2段フルオートジブ H型アウトリガ	GR-250N-5-00202

※お届けいたします製品は、改良などのため、この仕様書と相違する場合がありますのでご了承ください。  
2206-01-01.5



ほくたろ、タダノのエコキャラクター<エコすけ>です。どうぞよろしく。

エコすけの体は、  
 エコを目指す、矢印のかたち。  
 エコすけは、エコの「おたすけ」マン。  
 きっとタダノ製品を「介」して、  
 エコを実現するんだね。



**株式会社 タダノ**

- 北海道支店 〒003-0026 北海道札幌市白石区本通21丁目南1番40号 011-861-9030
- 旭川営業所 〒070-0034 北海道旭川市4条通8丁目1703-59(LC1号館4階) 0166-25-2817
- 帯広営業所 〒080-0010 北海道帯広市大通南12丁目20番地(あおび十興ビル3階) 0155-28-6200
- 函館営業所 〒041-0806 北海道函館市東3丁目16番25号(旧オハスホールディングビル4階) 0138-47-5122
- 東北支店 〒984-0002 宮城県仙台市若林区卸町東4丁目2番21号 022-288-5550
- 青森営業所 〒030-0881 青森県青森市長島2丁目10番4号(ヤマビル) 017-777-4231
- 北東北営業所 〒020-0964 岩手県盛岡市西仙北1丁目35番46号 019-635-0811
- 郡山営業所 〒963-8025 福島県郡山市桑野2丁目2番16号(藤屋ビル3階) 024-032-3513
- 北陸支店 〒930-0177 富山県富山市西二俣3-4-4番地 076-436-1555
- 新潟営業所 〒950-1125 新潟県新潟市西区渡通3丁目1番5 025-268-0770
- 金沢営業所 〒921-8011 石川県金沢市入江2丁目54番地(中村ビル2階) 076-292-2326
- 関東支店 〒362-0046 埼玉県上尾市大字巻2丁目464番地5号 048-780-7711
- 水戸営業所 〒310-0853 茨城県水戸市平須町158番地268 029-244-3051
- 群馬営業所 〒379-2154 群馬県前橋市天川大島町3丁目52番4号 027-251-7211
- 東京支店 〒131-0034 東京都葛飾区亀本1丁目9-9(川口ビル7F) 03-6561-8320
- 千葉営業所 〒285-0802 千葉県佐倉市大作1丁目8番4号(佐倉重工業団地内) 043-498-3520
- 横浜営業所 〒224-0053 神奈川県横浜市都筑区池辺町4843番地1 045-936-2811
- 中部支店 〒491-0224 愛知県一宮市丹藤町九日市場字下田122 0566-76-1181
- 静岡営業所 〒422-8008 静岡県静岡市駿河区東原6番25号(静鉄東原ビル3階) 054-261-1161
- 松本営業所 〒390-0852 長野県松本市大字島立399番地1(湯水ビル703号) 0263-40-0360
- 関西支店 〒590-0906 大阪府堺市堺区三堂町7丁目352番地2 072-221-2727
- 京都営業所 〒601-8329 京都府京都市南区西九条町23番地1(NKDビル3階) 075-681-0421
- 神戸営業所 〒673-0898 兵庫県明石市磯野町8番34号(磯野ビル503号) 078-918-3111
- 四国支店 〒761-0185 香川県高松市新田町甲34番地 087-839-5777
- 松山営業所 〒791-1113 愛媛県松山市森松町886番地4 089-956-8800
- 中国支店 〒731-4311 広島県安芸郡坂町北新地1丁目4番96号 082-884-0255
- 岡山営業所 〒700-0962 岡山県岡山市北区北多美町3丁目29番25号(A2北多美ビル5階) 086-230-7810
- 広島営業所 〒750-0061 兵庫県広島市白旗本町13-4(大船生命ビル5階) 0852-20-7393
- 徳山営業所 〒745-0007 山口県周南市城南町8番31号(徳谷ビル2階) 0834-31-1715
- 九州支店 〒816-0912 福岡県大野城市御笠川3丁目2番14号 092-503-7821
- 大分営業所 〒870-0913 大分県大分市松原町3丁目1番11号(大分廣興ビル5階) 097-551-8567
- 南九州営業所 〒899-5231 鹿児島県姶良市姶良本町反上1442番地8(インターフロントビル1階) 0995-63-9720
- 沖縄営業所 〒901-2122 沖縄県浦添市勢理堂2丁目148番5(GKビル101号) 098-877-7077

本社 〒761-0185 香川県高松市新田町甲34番地 087-839-5555

タダノホームページアドレス  
[www.tadano.co.jp](http://www.tadano.co.jp)



- 本機は、新規開発車両証明制度による適合証明書「基本運行条件 重量A」の交付を受けていますが、実際の運行条件は、経路ごとの道路管理事務の認定結果によって付与されます。
- 一般道路を特殊スファラングモードにして走行する時は、危険なまでの禁止されています。
- お取扱いには必ず取扱説明書、改良などのため、このカタログと相違する場合も ありますので、ご了承ください。
- 使用にあたっては、取扱説明書の内容をよく読んで正しくご使用ください。
- ※表紙写真にはメーカーオプション装着車です。  
 (LED作業灯、AML外部表示灯、LEDマーカーランプ、リモコンキーライト)



**CREVO 250 G5**



# 革新の第5世代。

環境への配慮とさらなる作業性能を追求した、新しいCREVOシリーズが登場。  
建設現場でニーズの高まるDXの取り組みとして「Lifting Solution」をテーマに、  
より安全で効率的な作業を支援する新たな価値を提供します。

## CREVO 250 G5



Lifting Solution  
新たな扉が開かれる



プロモーション  
サイト

※写真はメーカーオプション装着車です。(LED作業灯、AML外部表示灯、LEDマーカールンプ、リモコンサーチライト)



# Lifting Solutionで 新たな価値を

より効率的で安全な作業を目指す建設・建築業界においても、DX (Digital Transformation) が注目されています。安全で、質の高い、効率的な揚重作業を提供したい。これは今も昔も変わらないタダノの一貫した想いです。建設・建築業界がデジタル化へシフトする中、タダノもまた「Lifting Equipment」を超えた「Lifting Solution」で皆様のご期待に応えます。

# Digital Transformation

## テレマティクスWEB情報サービス「HELLO-NET」

1台ごとの位置情報はもちろん、日々の稼働状況や燃料残量、部品交換や点検時期も確認できます。機械情報の共有で、よりきめ細かいサポートサービスを提供いたします。

※ 機体通信を標準装備。  
（オプションで受信機器に実装できます。）

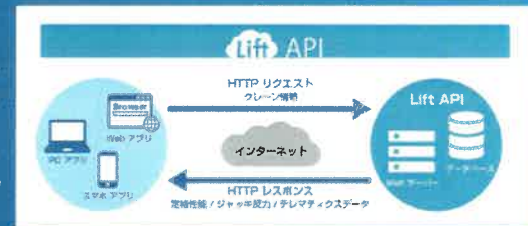


## Lift API

※当社が提供する、汎用性の高いサービスです。

実機の性能演算機能やテレマティクスデータをインターネットを介して提供します。

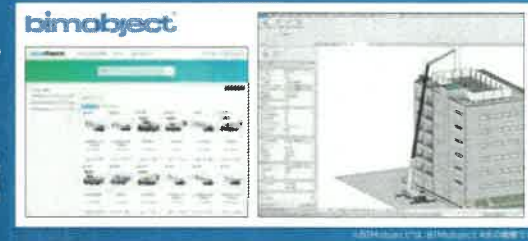
Lift APIを活用して、スマートフォンで簡易搬重計画や反力検討、またBIMソフトの機能拡張なども可能です。



## BIMデータ提供

BIMobject®、および、タダノWebサイトで、移動式クレーンのBIMデータを公開しています。

【詳しくは Building Information Modeling】サブオブジェクトに建築物のモデルを構成する部材などに、種類や寸法などの属性を持たせた建築物のデータベースであり、これによって、施工、維持管理で使われていた情報を活用し、建設のライフサイクルを管理するためのワークフローです。



## スマートフォン対応アプリ「HELLO-DATA LINK」

無線LANでクレーン本体と携帯端末を接続し、クレーン操作情報、インシデント情報、エラーコードなどリアルタイムの情報を、キャブの外で確認することが可能です。



タダノのデジタルソリューションの  
情報はこちらから



お問い合わせはこちらまで 株式会社タダノ ソリューション推進部: [dataservice@tadano.com](mailto:dataservice@tadano.com)

※写真はメーカーオプション装着車です。（LED作業灯、AML外部表示灯、LEDマーカランプ、リモコンサーチライト）

# 環境対応型 新世代エンジンと 燃料消費を削減する新機能搭載

環境性能に優れたディーゼルエンジンを搭載しました。  
また新機能の無駄なエンジン回転を抑制する「オートアクセル」、  
クレーン非操作時にPTOポンプを停止する「ポンプオートストップ」で  
CO<sub>2</sub>排出量と燃料消費量を削減など、作業効率と環境に配慮しました。

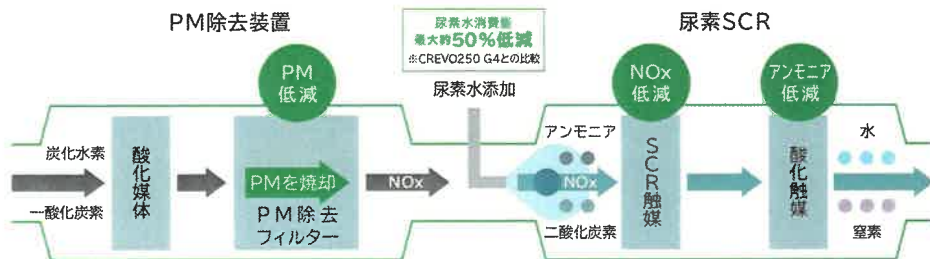
## NEW 環境に配慮した 新世代エンジン搭載

- 日野 J08E (過給機及び給気冷却器、PM除去装置 / 尿素 SCR システム付)
- 形式 水冷 4 サイクル
  - 6 気筒直噴噴射式ディーゼルエンジン
  - 総排気量 7.684L
  - 最高出力 走行時  
196 kW(266 PS)/2,300 min<sup>-1</sup>(rpm)
  - 最大トルク 825 N·m(84.1 kgf·m)/1,600 min<sup>-1</sup>(rpm)



## 排出ガス浄化システム

高いPM捕集率のPM除去装置と、NO<sub>x</sub>を無害な水と窒素に分解する尿素水をを用いた尿素SCRを組み合わせることで、効率良くNO<sub>x</sub>とPMを低減するシステムを採用。



## NEW オートアクセル

クレーン操作時にレバー/ペダルの操作量に連動し、エンジン回転数を自動的にコントロールします。そのためクレーン作業中のアクセルペダル操作が不要になるので、レバーのみで速度コントロールが可能になります。また常にアクセルペダルを踏むよりも無駄なくエンジン回転を上げるので、燃料消費量の低減・エンジン騒音の低減につながります。

※従来システムとオートアクセルはスイッチによる切替可能でどちらのシステムも使用できます。

\*JCMAS H023試験方法による

## NEW ポンプオートストップ

ポンプオートストップスイッチをONにすることにより、クレーンを一定時間使用しないと、PTOポンプが自動的に停止し、燃料の消費を抑えることができます。ポンプストップ中はクレーン作業モードが保持され、作業用画面のままクレーンの状態が把握できます。また長時間待機したとしても、アウトリガ設定などクレーンの作業設定が初期化されることなく、エアコンも切れません。

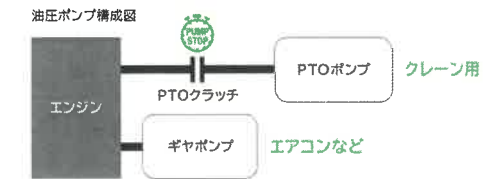
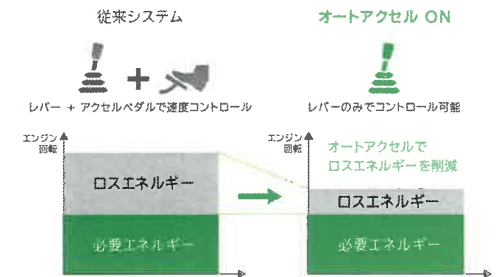
※一定の条件下で機能が有効となり、ホーンスイッチでポンプを再始動可能。  
※ポンプが停止するまでの待機時間を3種類(1分・3分・5分)から設定できます。

\*JCMAS H023試験方法による

## オートアクセル + ポンプオートストップ

燃料消費量  
約**4.4%**  
改善\*

\*JCMAS H023試験方法による



## 燃料消費モニタ

CO<sub>2</sub>排出量削減、燃料消費量の改善、低騒音作業など、作業効率と環境に配慮した操作をサポートします。

NETIS: New Technology Information System (新技術情報提供システム) 国土交通省のイントラネット及びインターネットで運用されるデータベースシステム



## セットアップラジコンで 効率的なセッティングをサポート。

周囲の状況を確認しながらの作業準備や格納作業が、  
効率的なワンマンオペレーションで可能となりました。

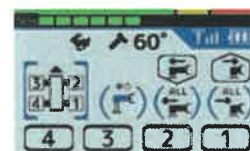


Set Up Radio Control



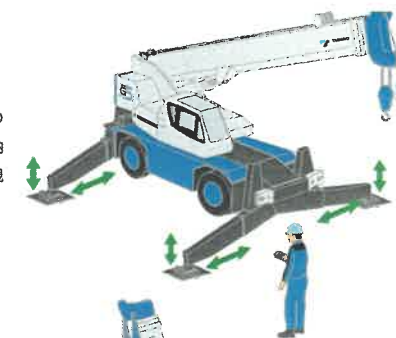
### アルミ敷板の設置・格納

作業準備のためのクレーン操作モードでは、  
アルミ敷板4枚の設置・格納作業が可能。  
クレーン周囲の状況を確認しながら、アル  
ミ敷板を適切な位置に配置出来ます。



### アウトリガの張出・格納

アウトリガ操作モードでは、アウトリガの  
スライド操作や、ジャッキの設置・格納  
作業をサポート。狭い場所でも直接目視  
しながら、アウトリガ操作が可能です。



### ジブの装着・格納

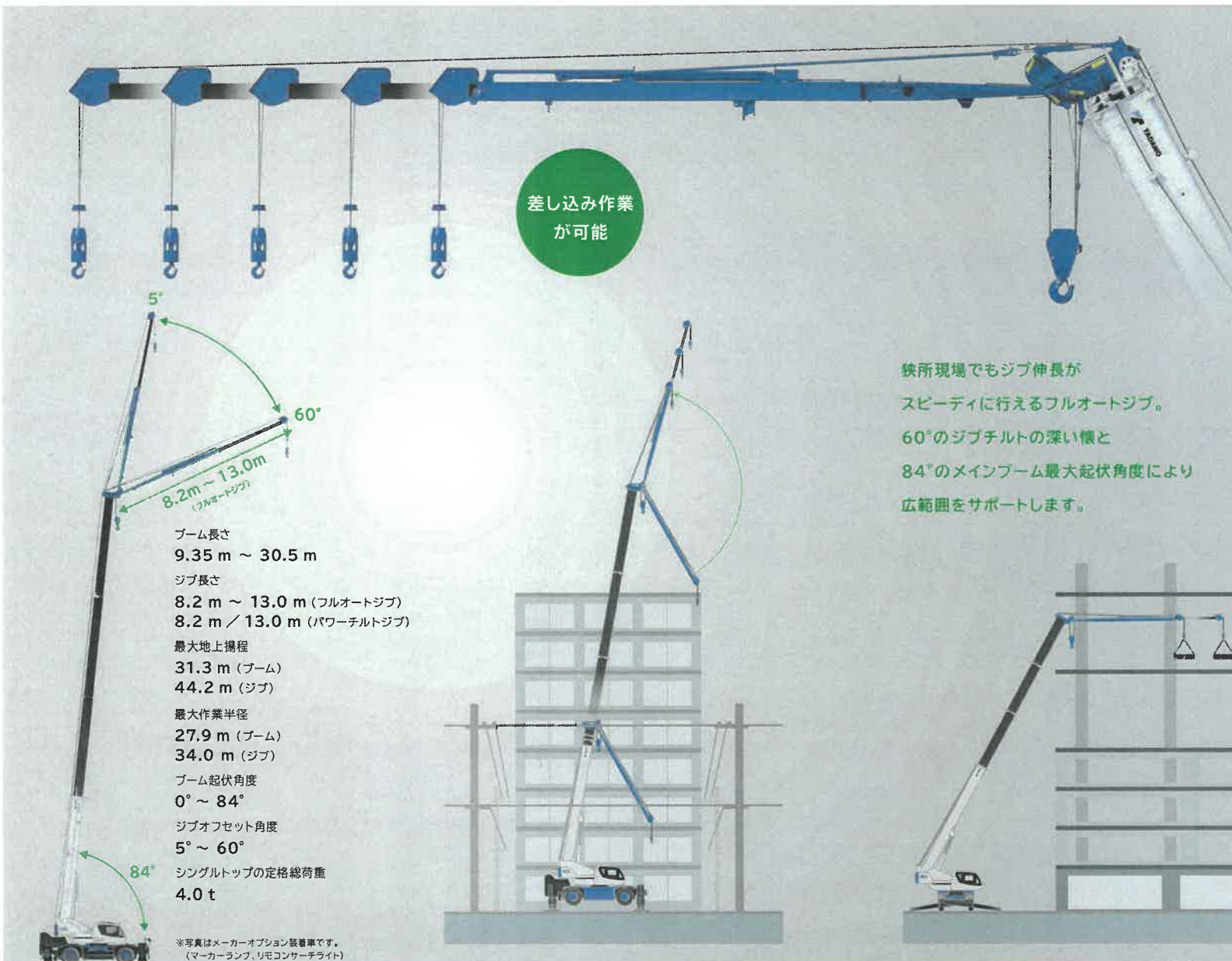
ジブセットモードでは、ジブの装着や格納  
作業を、手元のラジコンで操作。キャブ  
への昇降回数を大幅に削減し、作業労力  
の軽減を図りました。



※セットアップラジコンは、作業準備や格納作業に使用してください。クレーン作業には使用できません。  
※写真はメーカーオプション装備車です。(LED作業灯、AML外部表示灯、LEDマークランプ、リモコンサーチライト)

## 2 段フルオートジブが高揚程作業の効率をアップ。

13.0mの油圧伸縮式2段フルオートジブとパワーチルトで  
高揚程作業の効率が飛躍的に向上します。



差し込み作業  
が可能

鉄所現場でもジブ伸長が  
スピーディに行えるフルオートジブ。  
60°のジブチルトの深い懐と  
84°のメインブーム最大起伏角度により  
広範囲をサポートします。

- ブーム長さ  
9.35 m ~ 30.5 m
- ジブ長さ  
8.2 m ~ 13.0 m (フルオートジブ)  
8.2 m / 13.0 m (パワーチルトジブ)
- 最大地上揚程  
31.3 m (ブーム)  
44.2 m (ジブ)
- 最大作業半径  
27.9 m (ブーム)  
34.0 m (ジブ)
- ブーム起伏角度  
0° ~ 84°
- ジブオフセット角度  
5° ~ 60°
- シングルトップの定格総荷重  
4.0 t

※写真はメーカーオプション装着車です。  
(マーカークラップ、リモコンサーチライト)

## Safety and Compact Jib SACO Jib II

セットアップラジコン操作による  
装着作業例

- ① セットアップラジコンで、ジブを格納状態から  
ブーム下面に移動。  
前方ジャッキを縮小し、  
テンションロッド接続位置を  
下げます。



- ② 低位置において安全に  
テンションロッドを接続。



- ③ 新採用のジブ・ガイドサポートが、  
ジブに付いているローラーを誘導することにより  
補助ロープを使用することなく、  
ジブを前方に搬出します。



- ④ ジブチルト・シリンダにより、  
ジブを作業状態まで振り上げます。

狭いプラント内や建方現場、  
配電線のある現場などで  
威力を発揮します。

ジブ展開  
(吊出・伸長)が  
空で行えるため  
省スペース作業  
が可能

注意：ブーム長さで16.4m以上でジブ搬出動作を行う場合は、  
ブーム角度を60°以上にし、ジブを最大起伏から30°以下に上げる  
必要があります。詳しくは取扱説明書をご覧ください。

ジブ装着・格納時の高所作業回数 **0** 回  
セットアップラジコンを使用した  
ジブ装着時のキャリヤへの昇降回数 **1** 往復  
(ラジコン未使用の場合：3 往復)



※セットアップラジコンは、作業準備や格納作業に使用してください。クレーン作業には使用できません。  
※写真はメーカーオプション装着車です。(LED作業灯、AML外部表示灯、LEDマーカークラップ、リモコンサーチライト)



# 視認性に優れ、高機能なオペレーション空間で、作業 効率アップ。



## ① 大型マルチファンクションディスプレイを改善

12.1インチのカラー・タッチパネルに、クレーンの作業情報や、各種操作設定の機能を集約。液晶パネルは、乱反射や結露を 방지、耐衝撃性の素材を採用。また静電容量式を採用しましたので、スマホ感覚の操作が可能です。

作業画面メインレイアウト



## ② フィーリング・オペレーション

電気式操作システムの採用により、これまでにないフィット感のある操作性を実現。従来の速度調整に加え、旋回・ブーム起伏・ジブチルト・主巻／補巻ウインチの操作特性をオペレータ自身でフィーリングに合わせて細かく調整できるようになりました。また、感度調整も進化しました。

### A 起動点調整

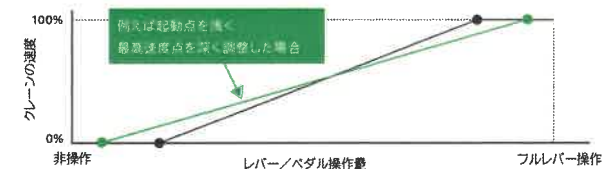
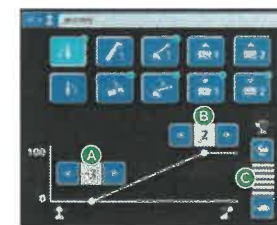
クレーンが動き始めるときのレバー／ペダル操作量を調整できます。

### B 最高速度点調整

クレーンが最高速度になるときのレバー／ペダル操作量を調整できます。

### C 感度調整

レバー／ペダルの操作速度に対するクレーンの動きの感度を6段階で調整できます。感度を低くすると、レバー／ペダルを早く操作しても緩やかにクレーンが動きます。



## ③ オペレーション・シート

ヘッドレストを取り外さずに、ヘルメット着用が可能です。



## ④ 無段階固定式サンシェード

任意の位置でシェードの固定が可能になりました。

## ⑤ ルーフワイパー

払拭範囲を車両後方側に拡大し、高揚程作業時の視認性を改善しました。

## ⑥ LEDルームランプ

LEDルームランプを採用により、夜間のキャブ内の視認性を大幅に改善しました。



## ⑦ バックミラー張出/格納スイッチ

ミラーの張出/格納操作をMFD内ボタンでの操作からハードスイッチでの操作に変更し、使い勝手を改善しました。

## ⑧ キャブ内ドアロック

キャブ内側からドアの施錠が可能になりました。

## ⑨ USBポート



# 暮らしの道、公道を走る責任。 タダノビューシステムが 安全走行をアシストします。

# TADANO View System

## ブーム左右サイドカメラ表示

ブーム先端の左右にカメラを搭載し、ブームの突出によるリスクの低減をはかっています。



ブーム左右サイドカメラ

ウインチドラム監視カメラ  
(オプション)

**NEW**

## 旋回台後方カメラ表示

旋回台後方部のカメラにより、後方の安全を確認できます。

旋回台後方カメラ



リヤカメラ



## 車両後部カメラ表示

車両後部のカメラにより、後方の安全を確認できます。



**NEW**

## 旋回台左後方カメラ表示

旋回台左後方部のカメラにより、左後方の安全を確認できます。

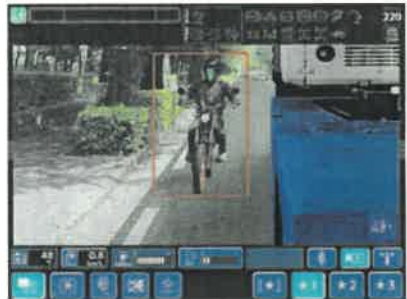


旋回台  
左後方カメラ

## ヒューマンアラートシステム（人物検知警報装置）

運転席からは確認しづらい、車両左側面をカバー。歩行者や自転車などに乗った人物を検知し、ブザーでお知らせします。

※周辺の明るさ、車線や移動している人の速度などによって検知の遅れや検知が出来ない場合があります。



人物検知用カメラ



カメラ画面の選択表示（走行時）



**NEW**

## 左前方カメラ表示

旋回台左前方カメラにより、左前方の安全を確認できます。



左前方カメラ



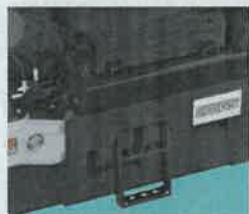
※タダノビューシステムは様々な機能によって、運転者の安全な走行をアシストする運転支援システムですが、悪天候下や夜間等、外部環境によって十分検知しないケースも考えられます。運転者は自己責任のもと、安全運転に努めて下さい。  
※写真はメーカーオプション装着車です。（LED作業灯、AML外部表示灯、LEDマーカランプ、リモコンサーチライト）



# 作業と安全をサポートする充実の装備

## 標準装備

前方ステップ



車両前方

後方ステップ



車両右後端

盤木収納とタイヤ歯止め



車両右側

盤木収納と物入れ



車両左側

アルミ敷板



車両前方キヤリヤ上

ヒータ付電動格納ミラー (左右)



積雪時や雨天、トンネル走行時の視認性低下を抑制

LEDヘッドランプ



耐久性が高く、改開走行時のクリアな視界を提供

LEDリヤコンビネーションランプ



視認性を大幅に向上

LEDブーム先端ライト



視認性を高める高輝度のLEDライト

ランチテーブル



ドリンクホルダ



エアコンとFM・AMラジオ  
除湿機能付フルオートエアコン



盗難防止装置

イモビライザを  
標準装備



## オプション装備

LED作業灯



LED作業灯

集中給油装置



LEDマーカーランプ



従来のマーカーランプも選択可能です。

ハロゲンヘッドランプ

LED作業灯

リモコンサーチライト



ウインドラム監視カメラ

AML外部表示灯



踏戻灯



外部音声警報装置

ラジエータカバー (寒冷地向け)



※写真はメーカーオプション装着標準です。(LED作業灯、AML外部表示灯、LEDマーカーランプ、踏戻灯、リモコンサーチライト)