

# New エルダー

## DHJ60-2

全油圧式パイルドライバ

■全装備重量……66ton.

ISO-9001 認証取得



JQA-1232



BSI-FM34345





Newエルダー  
DHJ60-2

# いま、パイルド

Newエルダーはそんな気分させるパイルドドライバです。

優しさとゆとりの設計コンセプトから生まれたNewエルダー。運転室のワイドな五面ブロンズガラスが視界の確保と広々とした運転空間を生み、運転時の疲れを軽減させます。さらにウインチは巻上げ-停止(自動ブレーキ)-巻下げから高速-低速の切換までコントロールレバー1本で操作できる便利な<sup>(注)</sup>イーチワンシステムを採用。自由落下操作時にはモード切替え確認ランプが点灯します。Newエルダーはオペレータ本位の設計。いちど運転席に座ってみたいくなる新感覚のパイルドライバです。

(注) イーチワンとは各ドラムごとに操作レバー1本で高・低速制御、巻上げ、停止(自動ブレーキ・自由落下の選択可能)、巻下げを行なう機能に対する日本車両独自の呼称です。

いちど運転席に  
座ってみたい!

本カタログに掲載した写真にはオプション品が含まれている他、一部実物と異なることがあります。



# ライバのトレンドが変わる!

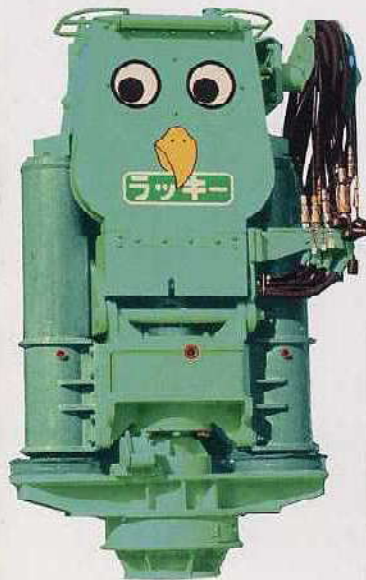
## ワイレスでオーガ作業できる画期的なダブルラック昇降装置と専用油圧オーガ“ラッキー”

Newエルダーにはリーダ全長にわたって固定されたダブルラックと油圧駆動のピニオンギヤーで昇降する専用油圧オーガユニ

ット“ラッキーVA-36”が装着されます。面倒なワイロープやローラチェーンを一扫したこのダブルラック式昇降装置は従来機種(当社比)にくらべ強力な押し込み、引抜き能力をもち、フレボーリング作業・中掘作業・シート圧入作業などに“ラッキー”ならではの長が活かされます。またリーダ継ぎ替え作業も効率よく行なえます。

## 省エネ・保守点検の簡便化

直噴エンジン、効率の良い可変ポンプの採用で燃料の節約ができます。足まわりはフローティングシール、シーブ類は無給脂ベアリングの採用で給油箇所を減らしました。



中掘作業



シート圧入作業



油圧ハンマ+油圧オーガ併用作業



オーガ作業

## 便利な後倒式リーダ

Newエルダーはジュニアでおなじみの後倒式リーダを採用。現場における分解組立作業が省力化され、狭い現場でもリーダの自立が可能です。専用油圧オーガを装着したまま移動ができ、4トンのカウンタウエイトは自力で脱着できます。

## 使いやすい微速装置

面微速で作業速度が最大1/3まで制御できます。また、片微速に切換えた場合、オーガの昇降速度とオーガの回転数は、最適な組合わせで作業できます。



「現場内の移動姿勢」

※リーダの組立・分解作業や輸送方法の詳細については必ず取扱説明書をお読みください。







# ■DHJ60-2 M40D(A)型杭打機能力表

カウンタ フック 重量	ハンマ			アースオーガ				リーダー			パイール			直杭打		後方斜杭打		機械 総重量 (パイール無) TON	平均 接地圧 (パイール無) kg/cm <sup>2</sup>
	形式 (クラス)	重量 TON	キャップ 重量 TON	掘進機構		スクリュー		長さ m	長さ m	重量 TON	安定度 (パイール有)	斜 杭 角 度	安定度 (パイール無)	斜 杭 角 度	安定度 (パイール無)				
				形 (クラス)	重 TON	長 m	重 TON												
8.5 TON	NH-40	9.8	0.3	—	—	—	—	18	12	3.2	5.0°	—	—	—	—	57.3	0.95		
	#35	8.5	0.7	—	—	—	—	21	15	3.3	5.0°	20°	7.5°	—	—	57.1	0.94		
	#25	5.3	0.5	—	—	—	—	21	16	5.0(3.4)	6.5(5.0)	20°(20°)	8.0°(5.2°)	—	—	53.7	0.89		
	NH-20	5.4	0.2	—	—	—	—	21	16	5.0(3.3)	6.4(5.0)	—	—	—	—	53.5	0.88		
	—	—	—	—	VA-35	3.5	17	2.6	21	15	5.0(2.4)	5.9(5.0)*	—	—	—	—	54.7	0.90	
	—	—	—	—	VA-35 シート圧入機	5.3	17.5	3.2*	21	16	1.2	6.6°*	—	—	—	—	56.8	0.94	
	#25	5.3	0.5	—	VA-35	3.5	14	1.7	18	13	3.6	5.0°	—	—	—	—	58.7	0.97	
12.5 TON	NH-20	5.4	0.2	—	VA-35	3.5	14	1.7	18	13	3.5	5.0°	—	—	—	—	58.5	0.97	
	#45	11.0	1.5	—	—	—	—	21	14	4.2	5.0°	20°	6.6°	—	—	64.4	1.06		
	NH-40	9.8	0.3	—	—	—	—	21	15	6.9(2.4)	5.0°(5.0°)	—	—	—	—	62.0	1.02		
	#35	8.5	0.7	—	—	—	—	21	15	7.0(4.1)	5.9°(5.0°)	20°(15°)	5.9°(6.3°)	—	—	61.1	1.01		
	—	—	—	—	VA-35	3.5	17	2.6	21	15	5.0(5.0)	9.3°(6.5°)	—	—	—	—	58.7	0.97	
	—	—	—	—	VA-35 シート圧入機	5.3	17.5	3.2*	21	16	1.2(1.2)	9.9°(7.2°)*	—	—	—	—	60.8	1.00	
	#25	5.3	0.5	—	VA-35	3.5	17	2.6	21	16	5.0	5.7°	—	—	—	—	64.5	1.07	
NH-20	5.4	0.2	—	VA-35	3.5	17	2.6	21	16	5.0	5.6°	—	—	—	—	64.3	1.06		
※※	NH-40	9.8	0.3	—	VA-35	3.5	10	1.2	15	9	4.0	6.1°	—	—	—	—	66.0	1.09	
※※※	NH-40	9.8	0.3	—	VA-35	3.5	—	—	18	12	2.7	6.8°	—	—	—	—	65.5	1.08	

## 取扱注意事項

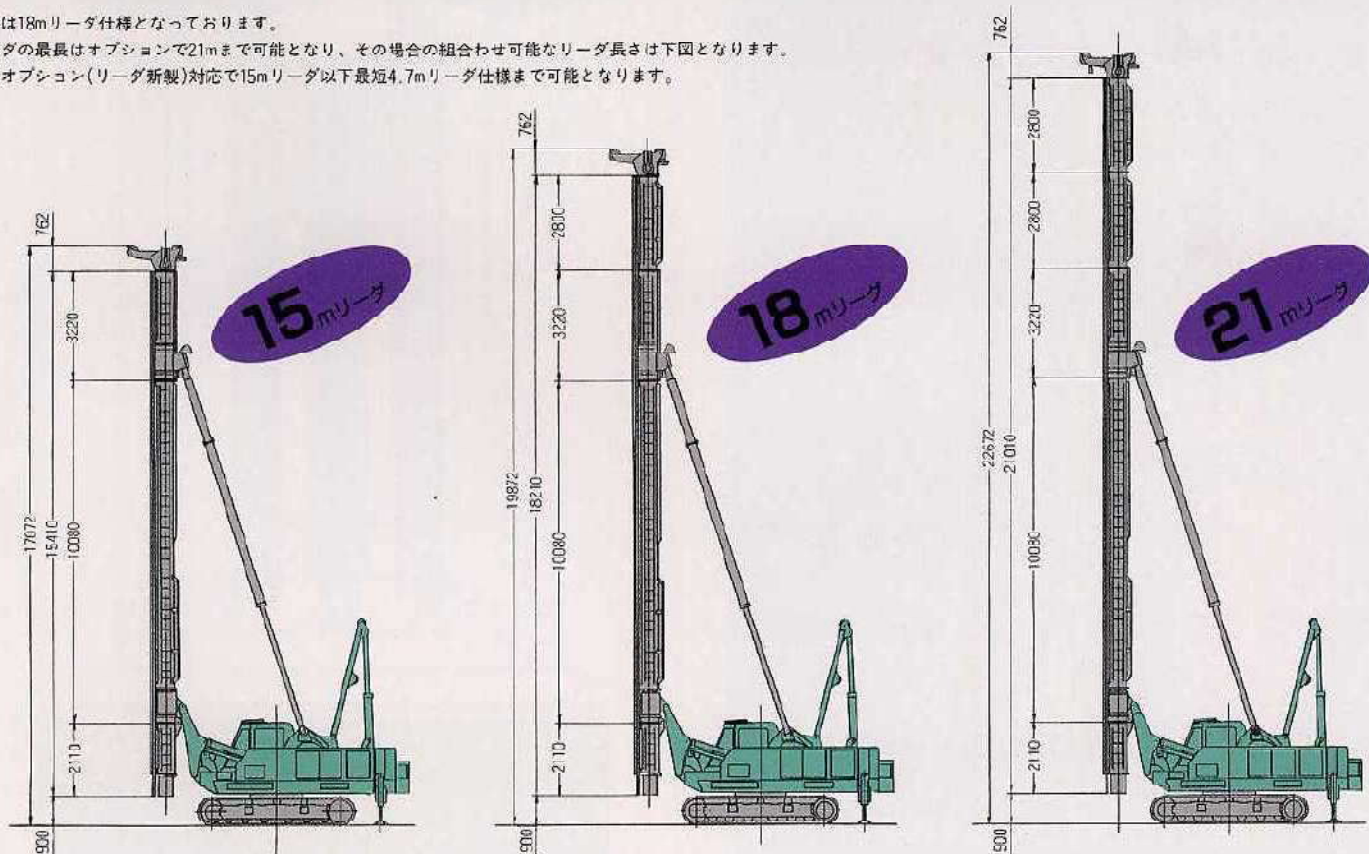
本カタログに掲載の取扱注意事項は、本シリーズの取扱説明書の抜粋であり、その詳細については必ず取扱説明書をお読みください。

- 能力表に記載した能力は、水平堅土上におけるハンマ・オーガの一般的な組合せであり中掘・連続掘・地盤改良工法などの特殊工法の能力についてはご相談ください。(本能力表はアウトリガジャッキ付となります。)
- リーダー自立時は、アウトリガジャッキをご使用ください。
- パイール吊りロープはφ18×1本掛にて4ton、2本掛にて8tonまでのパイールが吊り上げ可能です。必ず守ってください。尚、その他のロープ係使用時や3、4本掛の際はご相談ください。
- ハンマ側ガイドパイプでオーガ吊りする場合、オーガ吊りロープの安全率は6以上でご使用ください。(例:φ18ロープ×WRC6×F1(29)C種の6本掛では24tonが最大です。)
- ハンマ作業で後方斜杭打時にはアウトリガジャッキをご使用ください。後方斜杭打は最大20°まで可能ですが、ハンマ形式、リーダー長さ、パイール長さ等の条件により異なりますのでご相談ください。
- 許容運行総重量は、最大5t以下です。
- 装着可能オーガのトルクは、電駆の最大3ton・mです。
- 許容オーガ引抜荷重(リーダーにかけられる荷重)は、オーガ単独作業時最大35ton(但し、リーダー長さが21m、VA-35フッカー使用時で、オーガ関係フロントアタッチメント重量、土砂、引抜抵抗等含む)です。但し、ハンマ・オーガ併用作業の場合には許容引抜荷重が小さくなります。
- \*印スクリュー重量は、ケーシング重量を含みます。
- パイール重量及び安定度の( )付きの数字は、クローラを縮小した時の能力を示します。
- 安定度に\*印の付いた作業の現場内長距離移動時には、安全に注意して低速で運転してください。
- \*\*印は15mリーダーでVA-35に10mスクリューの取り付け併用作業が可能です。
- \*\*\*印は18mリーダーでVA-35を取り付けたままNH40ハンマ単独作業が可能(スクリューは取り付けず)です。

## ■リーダー組合わせ

標準は18mリーダー仕様となっております。

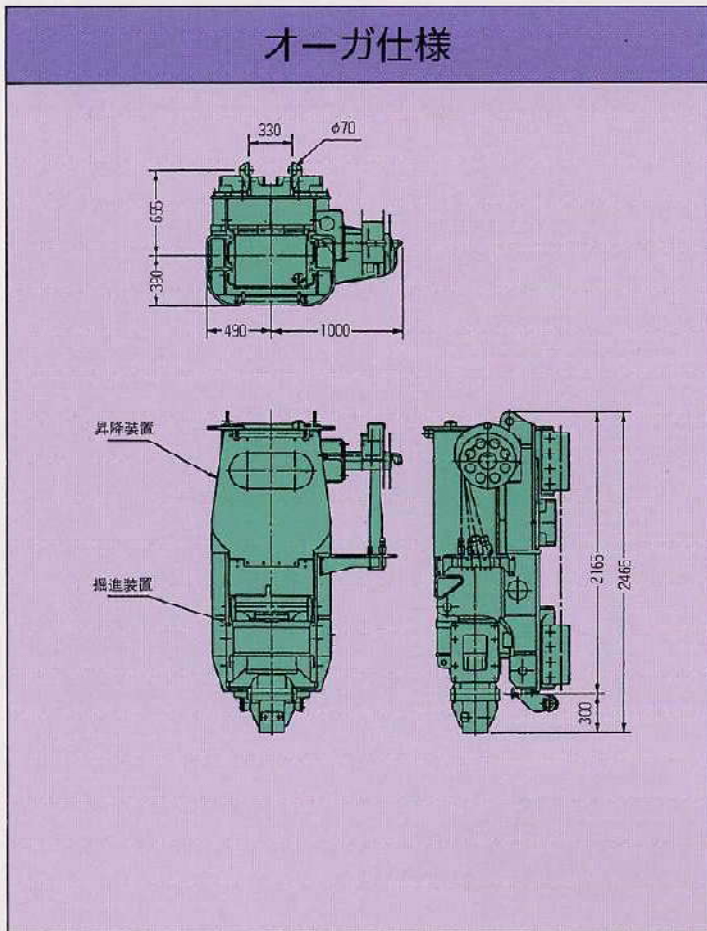
リーダーの最長はオプションで21mまで可能となり、その場合の組合わせ可能なリーダー長さは下図となります。尚、オプション(リーダー新製)対応で15mリーダー以下最短4.7mリーダー仕様まで可能となります。



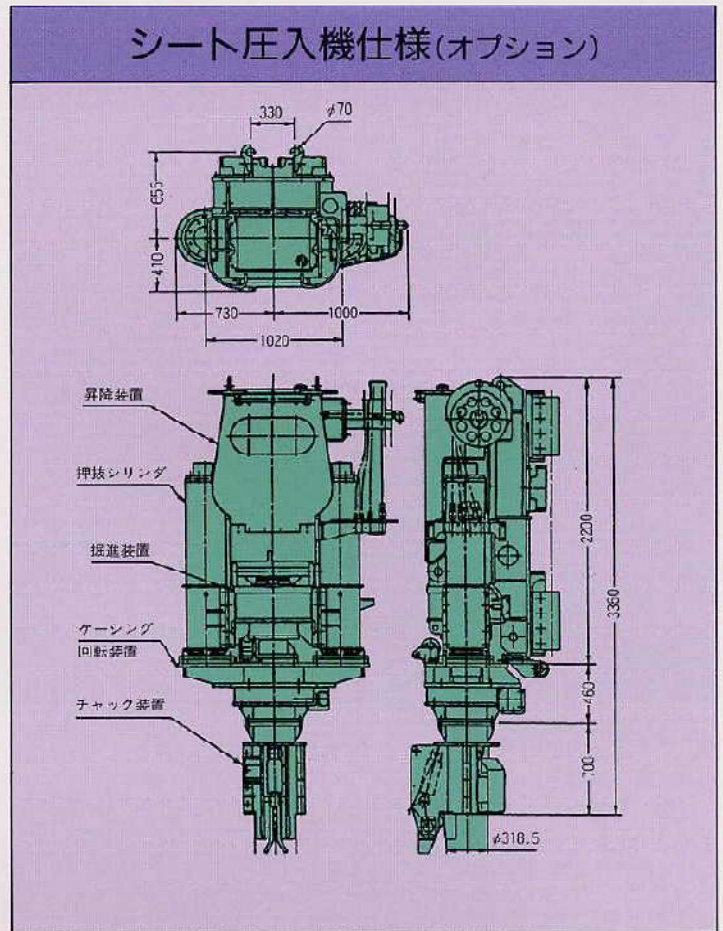


# ■ラッキー(VA-35)寸法図

## オーガ仕様

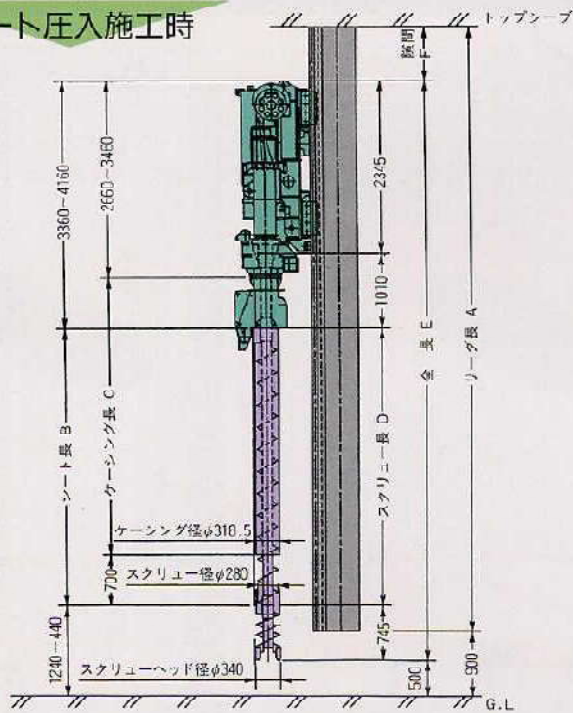


## シート圧入機仕様(オプション)

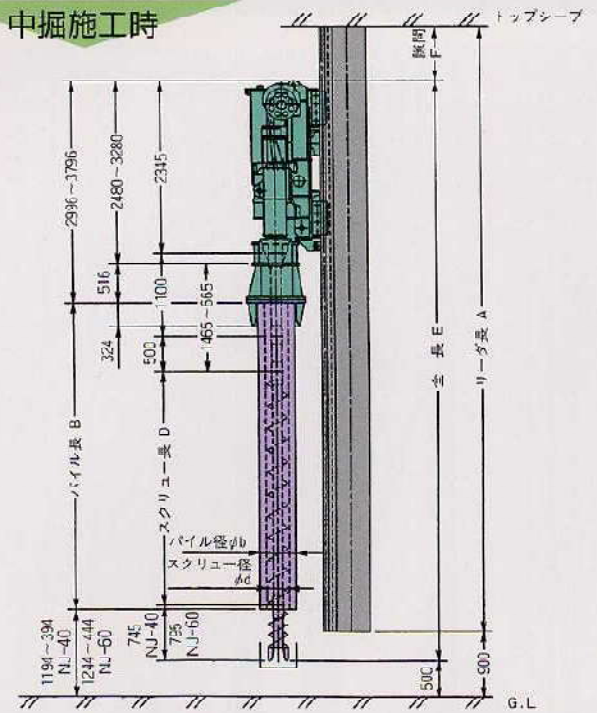


# ■スクリー・ケーシング・パイル取合図

## シート圧入施工時



## 中掘施工時



単位: m

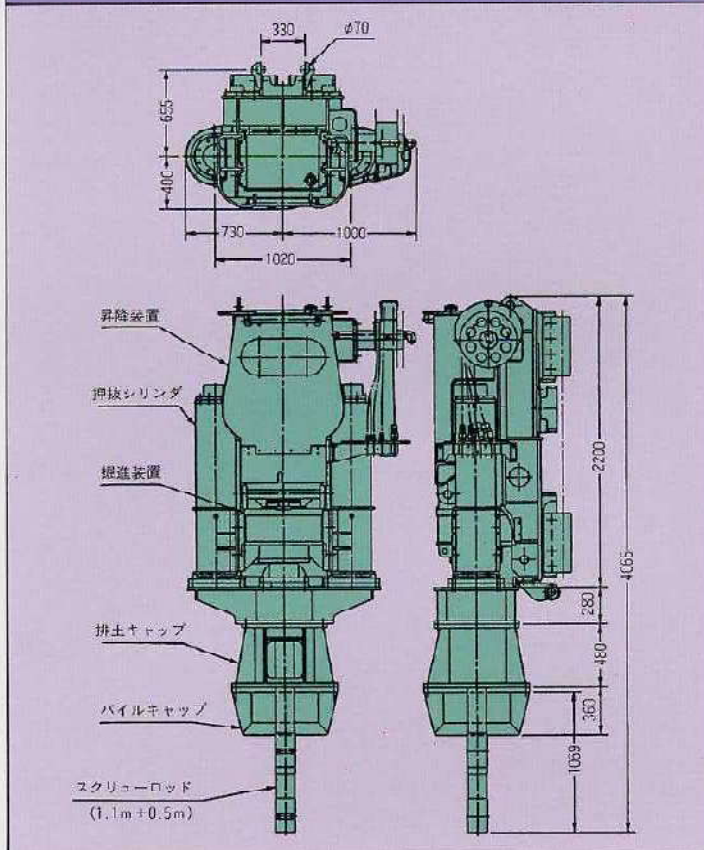
リーダ長 A	シート長 B	ケーシング長 C	スクリー長 D	全長 E	隙間 F
21.01	16	16	16	20.1	1.31
18.21	13	13	13	17.1	1.51
15.41	10	10	10	14.1	1.71

※1.1m+0.5mスクリーロッド、標準スクリーヘッドの場合(旋回時) 単位: m

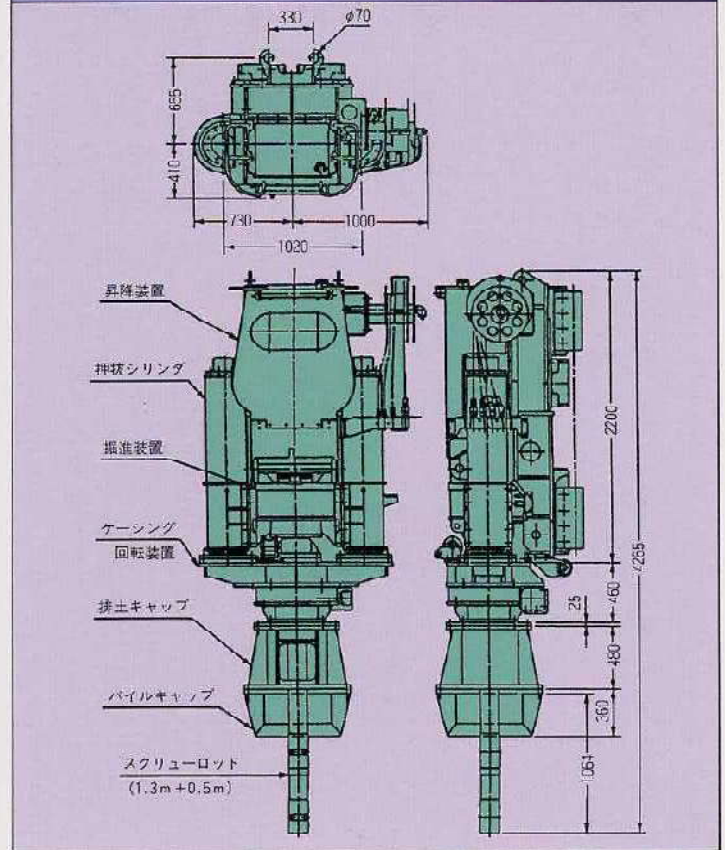
リーダ長 A	パイル長 B	スクリー長 D	全長 E		隙間 F	
			NJ-40	NJ-60	NJ-40	NJ-60
21.01	16	15	19.69	19.74	1.72	1.67
18.21	13	12	16.69	16.74	1.92	1.87
15.41	11	10	14.69	14.74	1.12	1.07



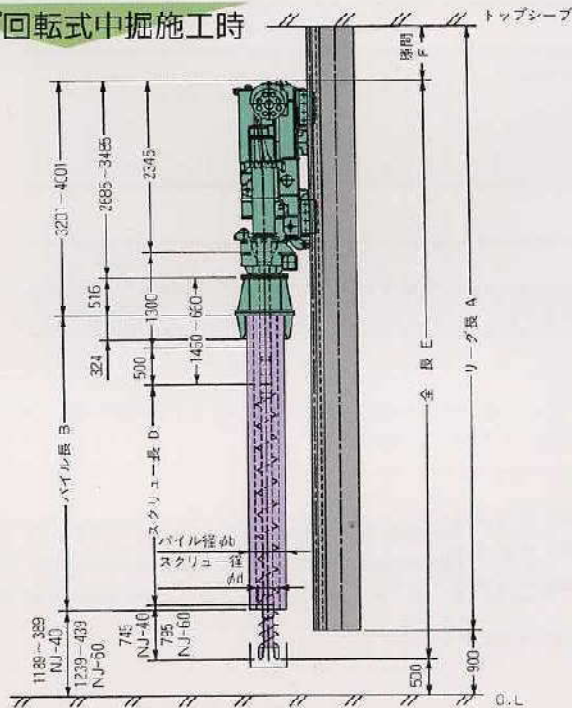
## 中掘機仕様 (オプション)



## キャップ回転式中掘機仕様(オプション)

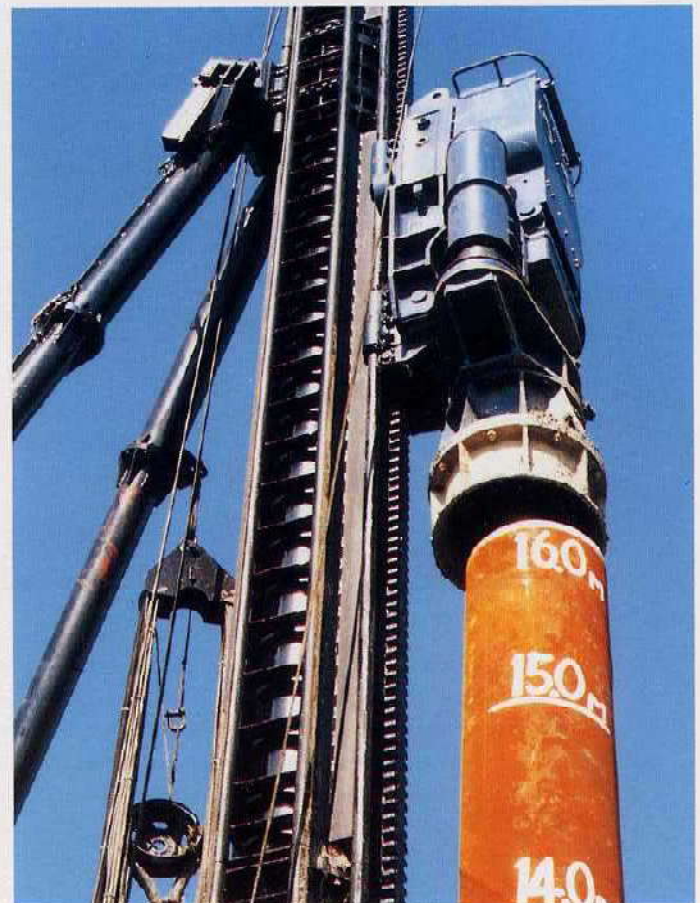


## キャップ回転式中掘施工時



※1.3m+0.5mスクリューロッド、標準スクリューヘッドの場合(旋回時) 単位：m

リーダ長	バイル長	スクリュー長	全長 E		隙間 F	
			NJ-40	NJ-60	NJ-40	NJ-50
A	B	D				
21.01	16	15	19.89	19.94	1.52	1.47
18.21	13	12	16.89	16.94	1.72	1.67
15.41	10	9	13.89	13.94	1.92	1.87



本写真は中掘機をセットしたものであり、実物とは一部異なります。



# ■DHJ60-2標準・オプション装備品リスト

No.	名 称	仕 様	標準	オプション
1	標準リーダ	併用回転18m	○	
2	延長リーダ	併用2.8m		○
3	短尺仕様リーダ	全高約6.4mより		○
4	フロントジャッキ	リーダ内蔵型	○	
5	パイル吊りシーブ	オーガ側	○	
6	オーガ吊りシーブ	ハンマ側3滑車吊り芯450mm		○
7	ドラム(イーチワン)	メイン・サブ	○	
8	ドラム(イーチワン)	リードドラム		○
9	昇降装置付油圧オーガ	VA-35ジョイントNJ-60	○	
10	オーガスクリュー	NJ-60φ300~φ600mm		○
11	スクリュー振れ止め	掘削センター655mm		○
12	OKモニタ	エンジン廻り	○	
13	ラジオ	時計付AM/FM	○	
14	扇風機		○	
15	温風ヒータ	2,000Kcal	○	
16	ワイバ	天窓、フロント上面	○	
17	微速コントロール	Full-1/2	○	
18	両・片微速の切換		○	
19	フロントバルブ	10連	○	
20	低騒音仕様	超低騒音	○	

No.	名 称	仕 様	標準	オプション
21	リーダ本体角度計	±5°	○	
22	マイク&スピーカ			○
23	エアコン			○
24	施工管理装置	セコーマスター		○
25	アナログ記録計	4・6ペンレコーダ		○
26	オーガ過巻警報		○	
27	NHハンマ用油圧源	NH20.40兼用		○
28	中掘工法エア配管	1½'キャップ右側		○
29	油圧駆動ウエルダ	500A		○
30	半自動溶接機			○
31	カウンタウエイト	8.5+4ton	○	
32	カウンタウエイト自力脱着装置		○	
33	アウトリガシリンダ	ストローク600mm	○	
34	シート圧入仕様	押抜・回転・チャック等		○
35	スクリュー&ケーシング	ケーシング外径φ318.5mm		○
36	ケーシングガイド	リーダ後倒し時		○
37	中掘圧入仕様	押込・排土キャップ等		○
38	キャップ回転式中掘圧入仕様	押込・回転・排土キャップ等		○
39	パイルキャップ	φ450~φ600mm		○
40	2重管スイベル	C・M・J、S・T・J工法		○

# ■DHJ60-2ワイヤロープ仕様

●ハンマ・オーガ併用工法【 】はオプション装備時

名 称	ロープ構成	ロープ径(φmm)	ロープ長さ(m)
ハンマ巻上ロープ	6×F(29)IWRC裸普通ZよりC種(JIS18号相当品)	18	150
パイル巻上ロープ	6×F(29)IWRC裸普通ZよりC種(JIS18号相当品)	18	90
【サード】	【6×F(29)IWRC裸普通ZよりC種(JIS18号相当品)】	【16】	【100】

●シート圧入工法

名 称	ロープ構成	ロープ径(φmm)	ロープ長さ(m)
パイル巻上ロープ	6×F(29)IWRC裸普通ZよりC種(JIS18号相当品)	16	90



**注意**

●本カタログの仕様は、予告なく変更することがありますのでご了承下さい。●本機の取り扱いに際しては、事前に取扱説明書を熟読しその注意事項を必ずお守り下さい。●お客様による本機の改造、他機器・機材の付加については必ず弊社にご相談ください。

製造・販売元 **日本車輛製造株式会社**  
機電本部

- 本部/鳴海製作所  
7459-8502 名古屋市緑区鳴海町宇柳長80 TEL(052)623-3311 FAX(052)623-4349
- 営業部  
1459-8502 名古屋市緑区鳴海町宇柳長80 TEL(052)623-3312 FAX(052)623-4349
- 北日本営業所  
7903-0012 仙台市宮城野区小田原ノ町31 第2青葉商工ビル3階 TEL(022)296-3911 FAX(022)293-1042
- 東日本営業所  
7104-0033 東京都中央区新川一丁目2番2号 新川INSビルディング4階 TEL(03)3552-9506 FAX(03)3552-8487
- 中部営業所  
1457-0923 名古屋市中区丸の内一丁目3番地 TEL(052)612-3011 FAX(052)612-3010
- 西日本営業所  
7630-0012 大阪市北区芝田二丁目6番23号 全空ビル5階 TEL(06)6372-3261 FAX(06)6372-3211
- 九州営業所  
7815-0912 福岡県大野城市御笠川五丁目5番16号 TEL(092)503-7581 FAX(092)503-7584
- 札幌出張所  
7004-0502 札幌市清田区里塚二条六丁目5番00号 TEL(011)881-2021 FAX(011)882-2369
- 新潟出張所  
7060-0017 新潟市天保一丁目17番1号 さやきビル203 TEL(025)246-1291 FAX(025)243-2029

- 金沢出張所  
7920-0031 金沢市弘岡二丁目13番33号 K.H.D.ビル6階 TEL(076)263-0138 FAX(076)223-5931
- 広島出張所  
7730-0011 広島市中区基町10番7号 広島朝日ビル6階 TEL(082)211-5231 FAX(082)222-0109
- 高知出張所  
7790-0122 高知市高須 765番 11 TEL(0888)84-0350 FAX(0888)82-6483

■お取り扱い店