

CV-Series

電動式普通型

# バイブロハンマー

CV2-80 / CV2-120 / CV2-160

未来への礎創り

CHOWA Technology

汎用性に優れた軽量バイブロ



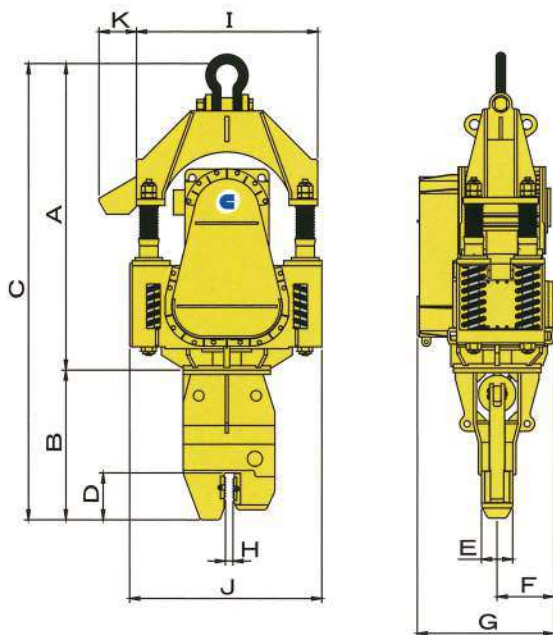
# 電動式普通型 CVシリーズ

## ■ 仕様

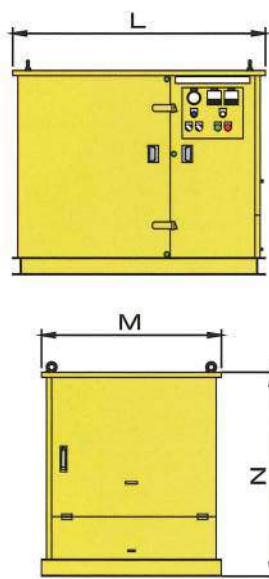
項目	単位	CV2-80	CV2-120	CV2-160
モータ出力	kW	60	90	120
偏心モーメント	N・m	323.6	411.8	627.6
振動周波数	Hz	19.2	18.3	16.3
起振力	kN	479.5	554.4	670.3
空運転時の振幅	mm	8.4	7.6	9.1
本体質量	kg	4,760	6,710	9,100
振動質量	kg	3,945	5,555	7,055
チャック質量	kg	960	1,360	1,500
コントロールユニット質量	kg	660	660	660
搬送質量	kg	5,670	7,645	10,870
アブソーバ最大引張荷重	kN	196	245	392
標準二次側キャブタイヤ	—	2CT×50mm <sup>2</sup> ×35m	3CT×38mm <sup>2</sup> ×40m	3CT×50mm <sup>2</sup> ×50m
必要発電機仕様	—	200KVA/220V/60Hz	300KVA/440V/60Hz	400KVA/440V/60Hz

※搬送質量は、本体質量+標準二次側キャブタイヤ質量+標準油圧ホース質量+コントロールユニット質量

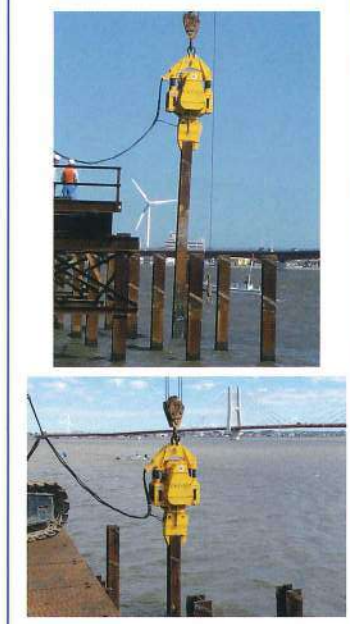
### パイプロ 本体寸法



### コントロールユニット寸法



### 施工写真



	A	B	C	D	E	F	G	H	I	J	K	L	M	N
CV2-80	2,248	1,108	3,356	384	250	460	1,043	60	1,398	1,401	280	1,490	1,060	1,200
CV2-120	2,454	1,200	3,654	376	250	455	1,080	60	1,455	1,542	301	1,490	1,060	1,200
CV2-160	2,778	1,250	4,028	376	250	527	1,202	60	1,740	1,872	370	1,490	1,060	1,200

## 調和工業株式会社

本社/〒141-0032 東京都品川区大崎1丁目6番4号(新大崎勤業ビル5F)  
TEL:03-3779-7871 FAX:03-3779-7870

大阪支店/〒555-0041 大阪府大阪市西淀川区中島2丁目5番5号  
TEL:06-6478-7411 FAX:06-6478-7413

名古屋支店/〒497-0052 愛知県海部郡蟹江町西之森2丁目21番1号  
TEL:0567-94-5251 FAX:0567-94-5255

<http://www.chowa.co.jp>

### ご注意とお願い

このカタログに記載された技術情報は、製品の代表的な特性や性能を説明するものであり、「規格」の規定事項として記載したものを除き、保証を意味するものではありません。  
このカタログに記載される情報の誤った使用または不適切な使用等によって生じた損害については責任を負いかねます。  
また、これらの情報は今後、予告なしに変更される場合がありますので、最新の情報については、弊社までお問い合わせください。  
このカタログに記載された内容の無断転載や複製はご遠慮ください。

代理店